



## TILIA 2A

---

LED-1L34E500NU5/PC35/NK1W HF 4K#

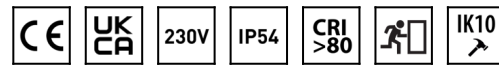
[WWW.OSMONT.CZ](http://WWW.OSMONT.CZ)

# TILIA 2A

Produktcode: TIL67765

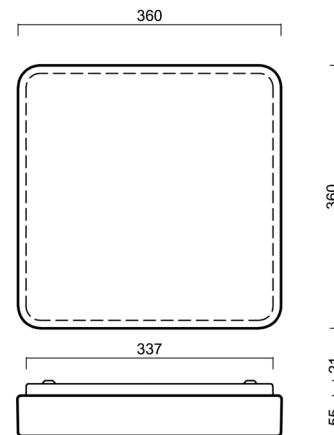
Art: LED-1L34E500NU5/PC35/NK1W HF 4K#

Kurzbeschreibung der leuchte: Weiße anliegende LED-Kombi-Sensornotleuchte und Polycarbonat-Schirm.



## Technisch

Arten von leuchten	Notfall kombiniert + sensor
Befestigungsart	Aufbauleuchten
Basismaterial	Stahl
Schattenmaterial	opales Polycarbonat
Grundfarbe	Weiß Ral9003
Schattenfarbe	Weiß
Schatten halten	Faltsystem
Montageort	Wand / Decke
Breite	360 mm
Länge	360 mm
Höhe	71 mm
Montageloch	4xØ5mm
Kabeldurchgang	2xØ16mm
Energieklasse	D
Schlagfestigkeit	IK10
Betriebstemperatur	von -20°C bis +30°C

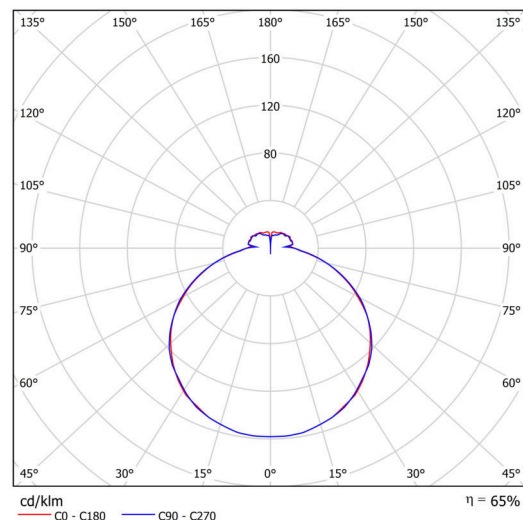


## Elektrisch

Energieverbrauch	17 W
Schutz vor Eindringen	IP54
Steckdose	LED modul
Sensor	HF
Akku-Typ	NiCd
Notzeit	3 Std.
Klemme	Schnappklemmenblock
Anzahl der Leuchte pro Spannungssicherung B10A	26 Stck
Anzahl der Leuchte pro Spannungssicherung B16A	40 Stck
Anzahl der Leuchte pro Spannungssicherung C10A	30 Stck
Anzahl der Leuchte pro Spannungssicherung C16A	48 Stck

## Leuchtend

Leuchtenlichtstrom	1880 lm
Lichtstrom der quelle	2890 lm
Lichtstrom der Lichtquelle im Notbetrieb	150 lm
Leuchteneffizienz	110 lm/W
Temperature	4000 K
LED-Lebensdauer L80/B10	100000 Std.
CRI	Ra80
MacAdam	3
Fotobiologische Sicherheit der Leuchte	Risk group 0



# TECHNISCHES ARBEITSBLATT



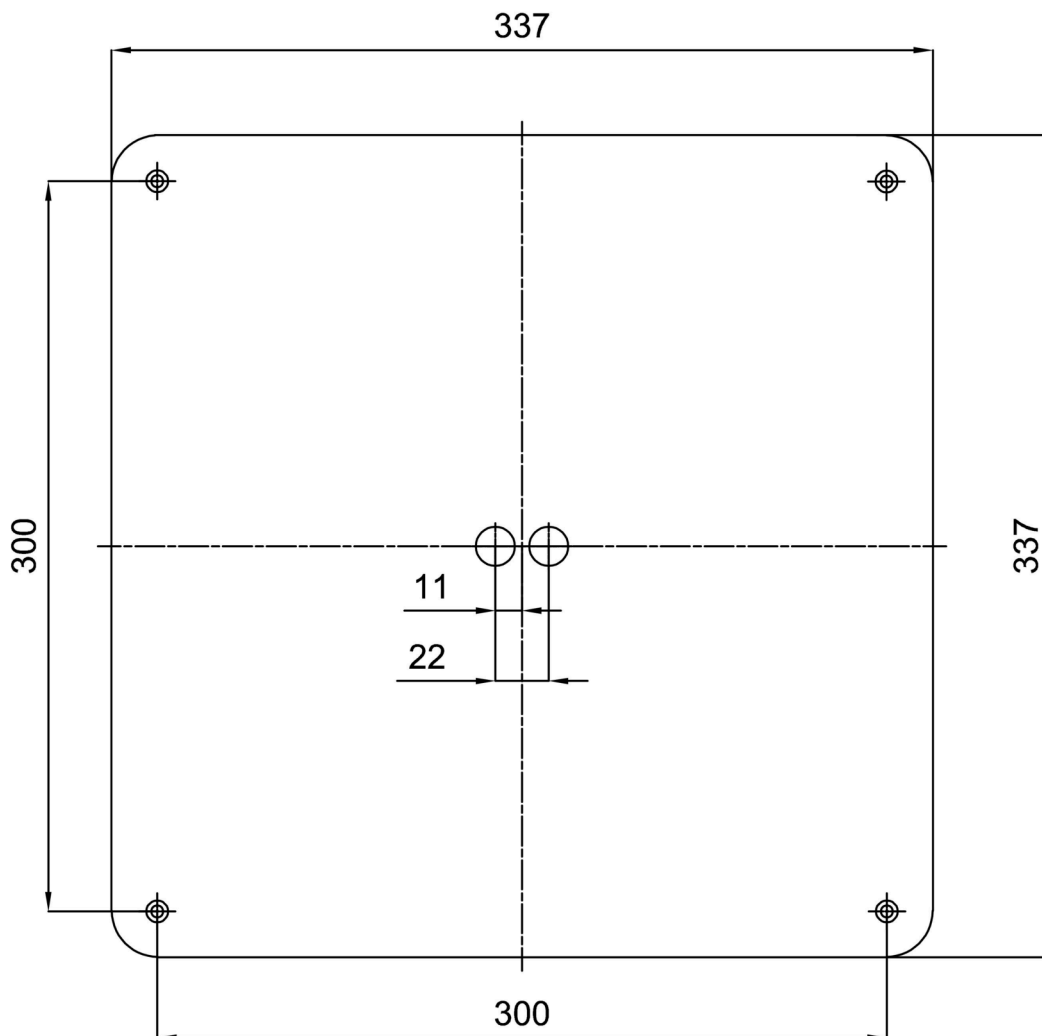
Eulum-Daten für Berechnungsprogramme sind unter [www.osmont.cz](http://www.osmont.cz) verfügbar.

## Logistik

EAN	8591728128623
Gewicht NTTO	2.2 Kg
Gewicht BTTO	2.6 Kg
Anzahl kartons	1 Stck
Paketvolumen	0.019 m <sup>3</sup>
Paket 1 breite	0.385 m
Paket 1 länge	0.37 m
Paket 1 höhe	0.13 m
Garantie*	60 Monate

\*Die Garantie für die Batterien gilt für 12 Monate ab Kaufdatum.

## Einbaumaße:



## Zusätzliches Sortiment:

## Lampenschirm

Produktcode	Name	Farbe	Beschreibung	Bild	Zeichnung
20561	PC35	Weiß		