



TANIA S1

ZS11/296/L100 MS*

WWW.OSMONT.CZ

TANIA S1

Produktcode: TAN58173

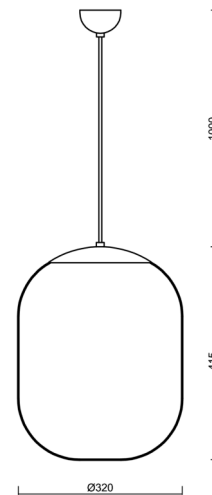
Art: ZS11/296/L100 MS*

Kurzbeschreibung der leuchte: Messing-Pendelleuchte mit Glühbirne ON/OFF und Glasschirm TRIPLEX OPAL.



Technisch

Arten von leuchten	Klassisch on/off
Befestigungsart	Aufgehängt - Kabel
Basismaterial	Messing
Schattenmaterial	dreischichtiges Glas TRIPLEX OPAL
Grundfarbe	Messing poliert
Schattenfarbe	Weiß
Schatten halten	Halter aus Stahl
Montageort	Decke
Breite	320 mm
Länge	320 mm
Höhe	415 mm
Durchmesser	ø 320 mm
Scharnierlänge	1000 mm
Montageloch	keiner
Kabeldurchgang	keiner
Schlagfestigkeit	IK01
Betriebstemperatur	von -20°C bis +30°C



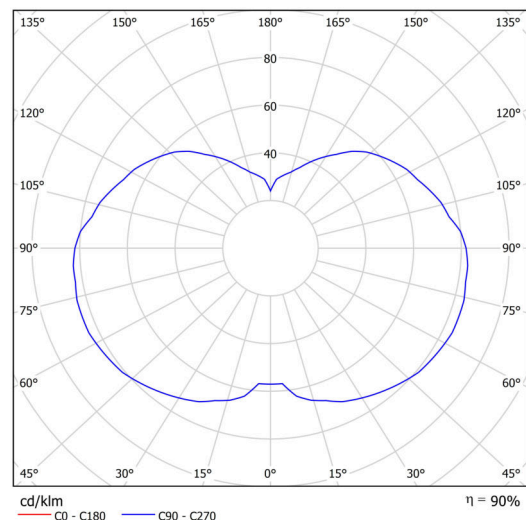
Elektrisch

Spannungstyp	AC
Wechselstrom Spannung	220 - 240 V
Energieverbrauch	40 W
Schutz vor Eindringen	IP40
Steckdose	E27
Klemme	keiner

Leuchtend

Fotobiologische Sicherheit der Leuchte	Risk group 0
--	--------------

Eulum-Daten für Berechnungsprogramme sind unter www.osmont.cz verfügbar.

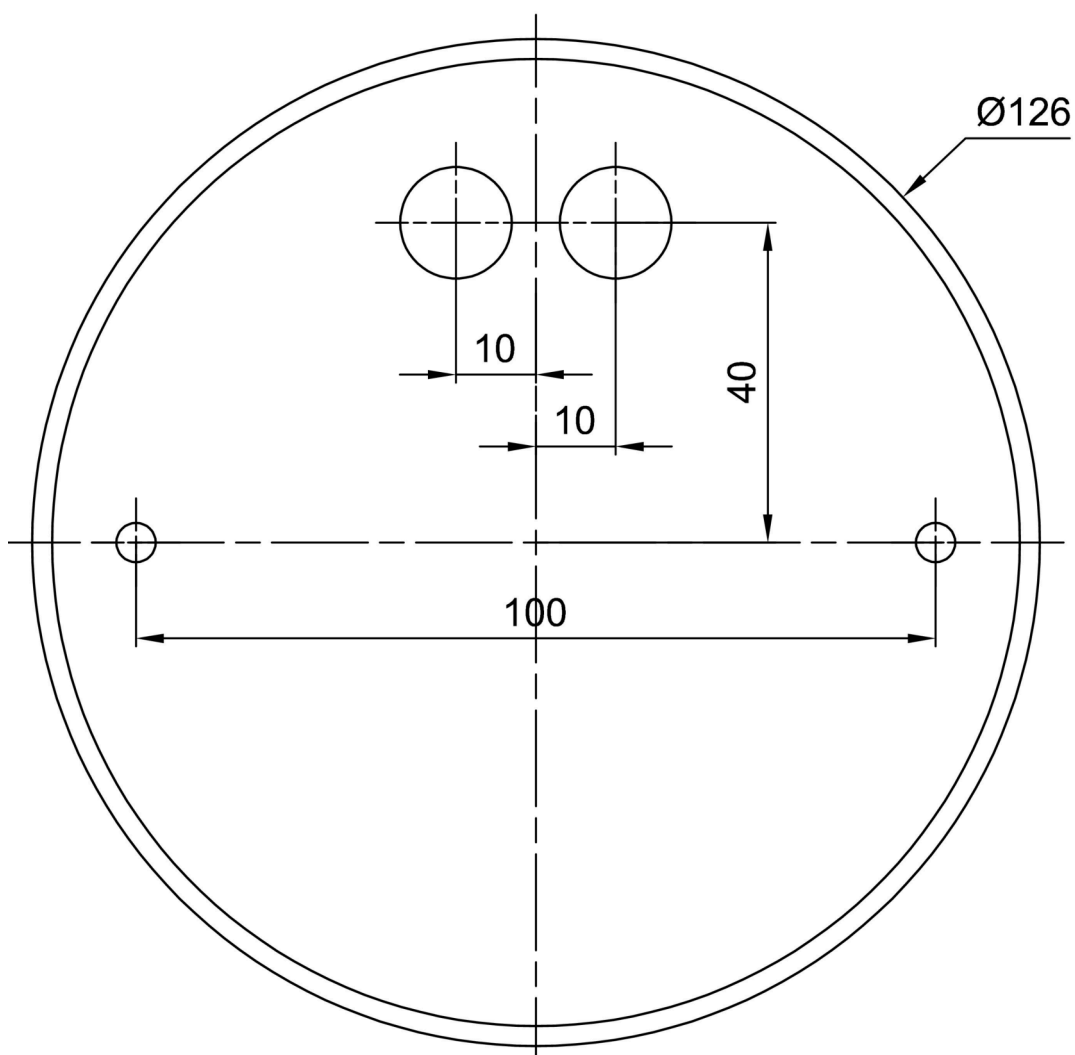


Logistik

EAN	8591728581732
Gewicht NTTO	3.4 Kg
Gewicht BTTO	4.5 Kg
Anzahl kartons	2 Stck
Paketvolumen	0.09 m ³
Paket 1 breite	0.425 m
Paket 1 länge	0.425 m
Paket 1 höhe	0.42 m
Garantie*	60 Monate

*Die Garantie für die Batterien gilt für 12 Monate ab Kaufdatum.

Einbaumaße:



Zusätzliches Sortiment:

Lampenschirm

Produktcode	Name	Farbe	Beschreibung	Bild	Zeichnung
20128	296	Weiß		