



## TANIA L2 HP

---

LED-5L08E950ZL11/298/L100 NL DALI 4K##

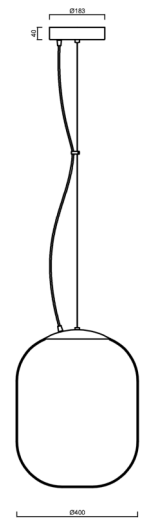
[WWW.OSMONT.CZ](http://WWW.OSMONT.CZ)

# TANIA L2 HP

Produktcode: TAN62874

Art: LED-5L08E950ZL11/298/L100 NL DALI 4K##

Kurzbeschreibung der leuchte: Edelstahl polierte Oberfläche | LED-Pendelleuchte mit hoher Leistung DALI | TRIPLEX OPAL mundgeblasener Glasschirm| Stahlseile Anhänger (mit Zuleitung) 100 cm |



## Technisch

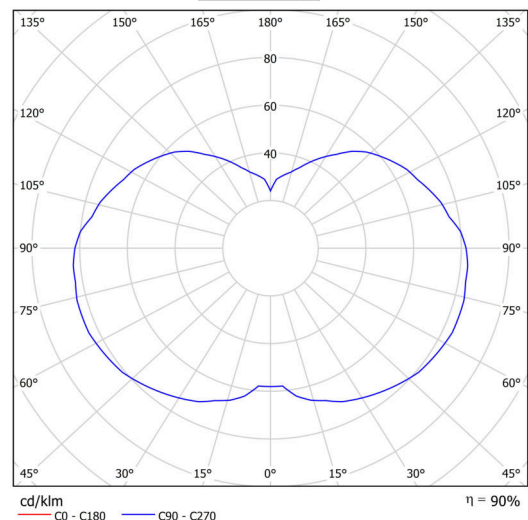
Arten von leuchten	Dimmbar
Befestigungsart	Aufgehängt - Draht
Basismaterial	rostfreier Stahl
Schattenmaterial	dreischichtiges Glas TRIPLEX OPAL
Grundfarbe	Polierter Edelstahl
Schattenfarbe	Weiß
Schatten halten	Halter aus Stahl
Montageort	Decke
Breite	400 mm
Länge	400 mm
Höhe	520 mm
Durchmesser	Ø 400 mm
Scharnierlänge	1000 mm
Montageloch	3xØ5mm
Kabeldurchgang	2xØ16mm
Energieklasse	D
Schlagfestigkeit	IK01
Betriebstemperatur	von -20°C bis +30°C

## Elektrisch

Energieverbrauch	59 W
Schutz vor Eindringen	IP40
Steckdose	LED modul
Klemme	Schnappklemmenblock
Anzahl der Leuchte pro Spannungssicherung B10A	15 Stck
Anzahl der Leuchte pro Spannungssicherung B16A	25 Stck
Anzahl der Leuchte pro Spannungssicherung C10A	26 Stck
Anzahl der Leuchte pro Spannungssicherung C16A	42 Stck

## Leuchtend

Leuchtenlichtstrom	8450 lm
Lichtstrom der quelle	9600 lm
Leuchteneffizienz	143 lm/W
Temperature	4000 K
LED-Lebensdauer L80/B10	100000 Std.
CRI	Ra80
MacAdam	3
Fotobiologische Sicherheit der Leuchte	Risk group 0



# TECHNISCHES ARBEITSBLATT



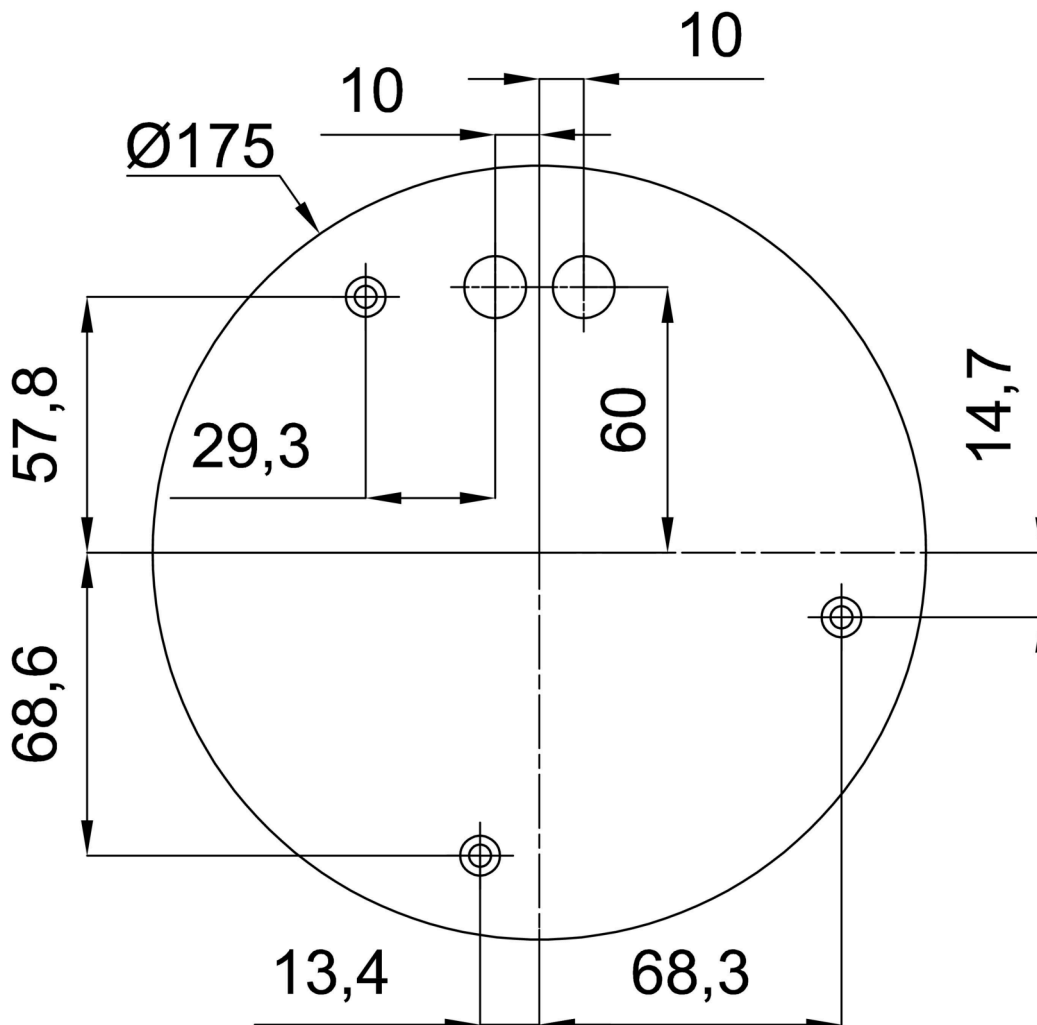
Eulum-Daten für Berechnungsprogramme sind unter [www.osmont.cz](http://www.osmont.cz) verfügbar.

## Logistik

EAN	8591728124106
Gewicht NTTO	3.5 Kg
Gewicht BTTO	4.2 Kg
Anzahl kartons	2 Stck
Paketvolumen	0.147 m <sup>3</sup>
Paket 1 breite	0.5 m
Paket 1 länge	0.51 m
Paket 1 höhe	0.52 m
Garantie*	60 Monate

\*Die Garantie für die Batterien gilt für 12 Monate ab Kaufdatum.

## Einbaumaße:



## Zusätzliches Sortiment:

## Lampenschirm

Produktcode	Name	Farbe	Beschreibung	Bild	Zeichnung
20129	298	Weiß	příslušenství		