



TANIA L1

ZL11/296/L100 NL*

WWW.OSMONT.CZ

TANIA L1

Produktcode: TAN58156

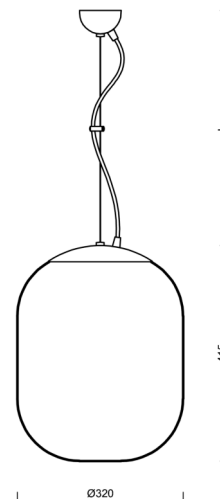
Art: ZL11/296/L100 NL*

Kurzbeschreibung der Leuchte: Pendelleuchte mit Glühbirne aus poliertem Edelstahl ON/OFF und Glasschirm TRIPLEX OPAL.



Technisch

Arten von Leuchten	Klassisch on/off
Befestigungsart	Aufgehängt - Draht
Basismaterial	rostfreier Stahl
Schattenmaterial	dreischichtiges Glas TRIPLEX OPAL
Grundfarbe	Polierter Edelstahl
Schattenfarbe	Weiß
Schatten halten	Halter aus Stahl
Montageort	Decke
Breite	320 mm
Länge	320 mm
Höhe	415 mm
Durchmesser	Ø 320 mm
Scharnierlänge	1000 mm
Montageloch	keiner
Kabeldurchgang	keiner
Schlagfestigkeit	IK01
Betriebstemperatur	von -20°C bis +30°C



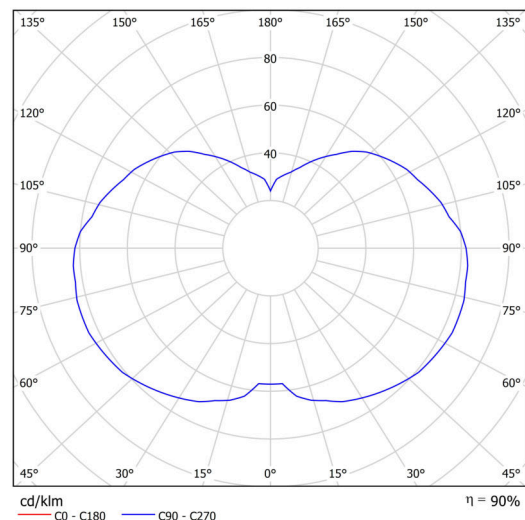
Elektrisch

Spannungstyp	AC
Wechselstrom Spannung	220 - 240 V
Energieverbrauch	40 W
Schutz vor Eindringen	IP40
Steckdose	E27
Klemme	keiner

Leuchtend

Fotobiologische Sicherheit der Leuchte	Risk group 0
--	--------------

Eulum-Daten für Berechnungsprogramme sind unter www.osmont.cz verfügbar.

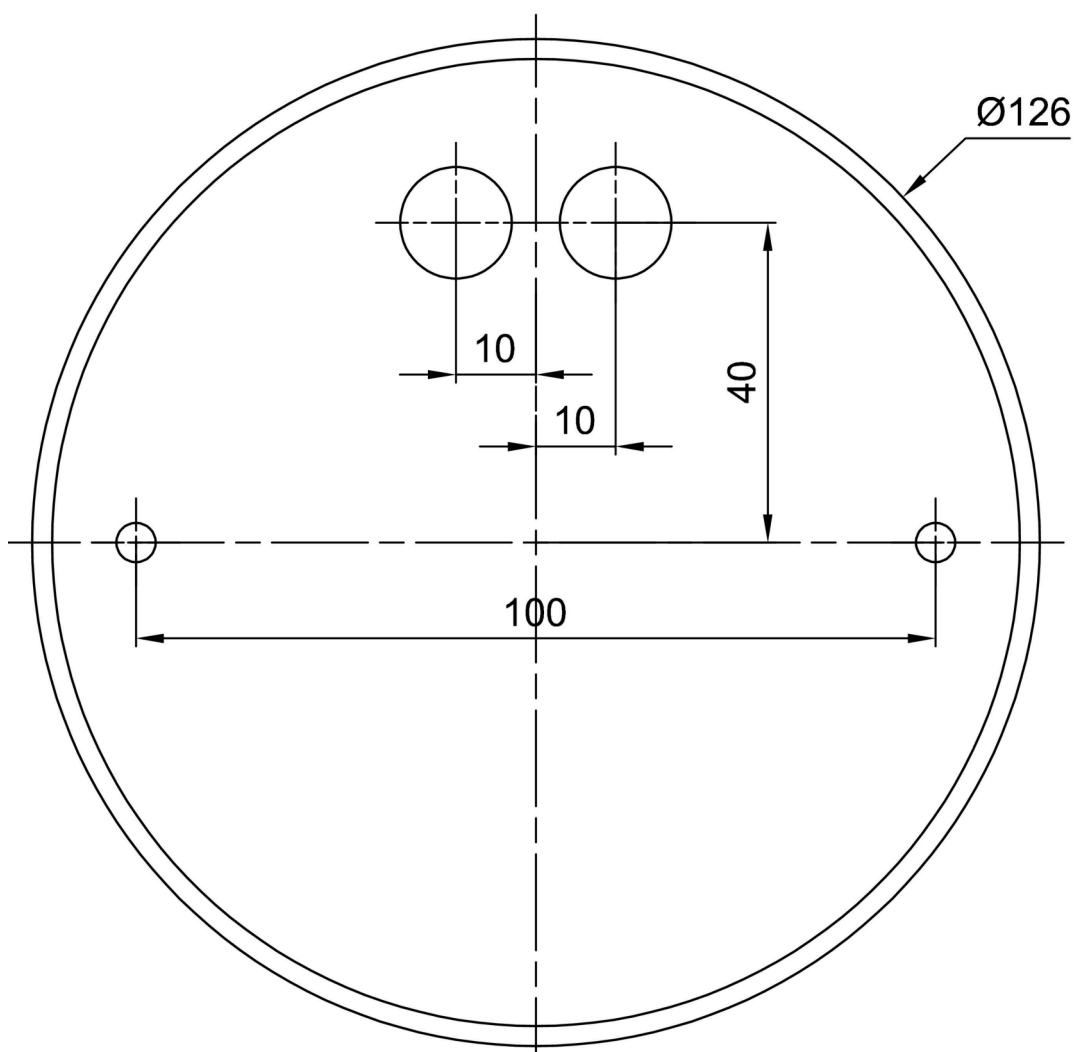


Logistik

EAN	8591728581565
Gewicht NTTO	3.3 Kg
Gewicht BTTO	4.15 Kg
Anzahl kartons	2 Stck
Paketvolumen	0.09 m ³
Paket 1 breite	0.425 m
Paket 1 länge	0.425 m
Paket 1 höhe	0.42 m
Garantie*	60 Monate

*Die Garantie für die Batterien gilt für 12 Monate ab Kaufdatum.

Einbaumaße:



Zusätzliches Sortiment:

Lampenschirm

Produktcode	Name	Farbe	Beschreibung	Bild	Zeichnung
20128	296	Weiß		