



## SUBRA S5

---

LED-12L76/1L77E1050ZS/PM85/L100 C DALI 3K##

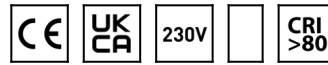
[WWW.OSMONT.CZ](http://WWW.OSMONT.CZ)

# SUBRA S5

Produktcode: SUB60019

Art: LED-12L76/1L77E1050ZS/PM85/L100 C DALI 3K##

Kurzbeschreibung der leuchte: Schwarze Farbe |  
Pendelleuchte mit LED | dimmbares DALI | PMMA-Schirm



## Technisch

Arten von leuchten	Dimmbar
Befestigungsart	Aufgehängt - Kabel
Basismaterial	Stahl
Schattenmaterial	opales Polymethylmethacrylat
Grundfarbe	Schwarz Ral9005
Schattenfarbe	Weiß
Schatten halten	Schrauben
Montageort	Decke
Breite	150 mm
Länge	150 mm
Höhe	1030 mm
Durchmesser	ø 150 mm
Scharnierlänge	1000 mm
Montageloch	3xø5mm
Kabeldurchgang	2xø16mm
Energieklasse	D
Betriebstemperatur	von -20°C bis +30°C

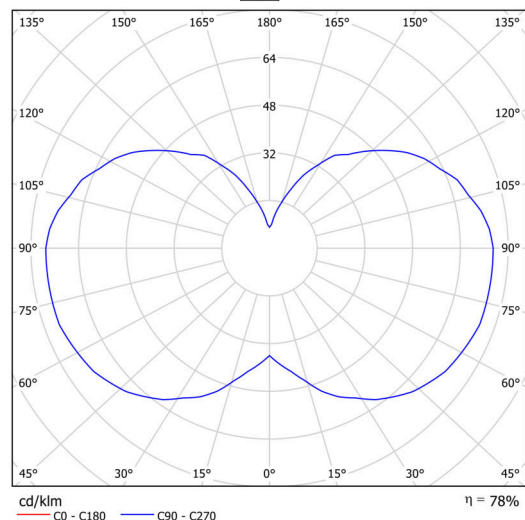
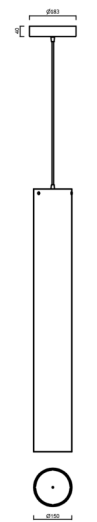
## Elektrisch

Energieverbrauch	82 W
Schutz vor Eindringen	IP20
Steckdose	LED modul
Klemme	Schnappklemmenblock
Anzahl der Leuchte pro Spannungssicherung B10A	15 Stck
Anzahl der Leuchte pro Spannungssicherung B16A	25 Stck
Anzahl der Leuchte pro Spannungssicherung C10A	26 Stck
Anzahl der Leuchte pro Spannungssicherung C16A	42 Stck

## Leuchtend

Leuchtenlichtstrom	10560 lm
Lichtstrom der quelle	13540 lm
Leuchteneffizienz	128 lm/W
Temperature	3000 K
LED-Lebensdauer L80/B10	100000 Std.
CRI	Ra80
MacAdam	3
Fotobiologische Sicherheit der Leuchte	Risk group 0

Eulum-Daten für Berechnungsprogramme sind unter [www.osmont.cz](http://www.osmont.cz) verfügbar.

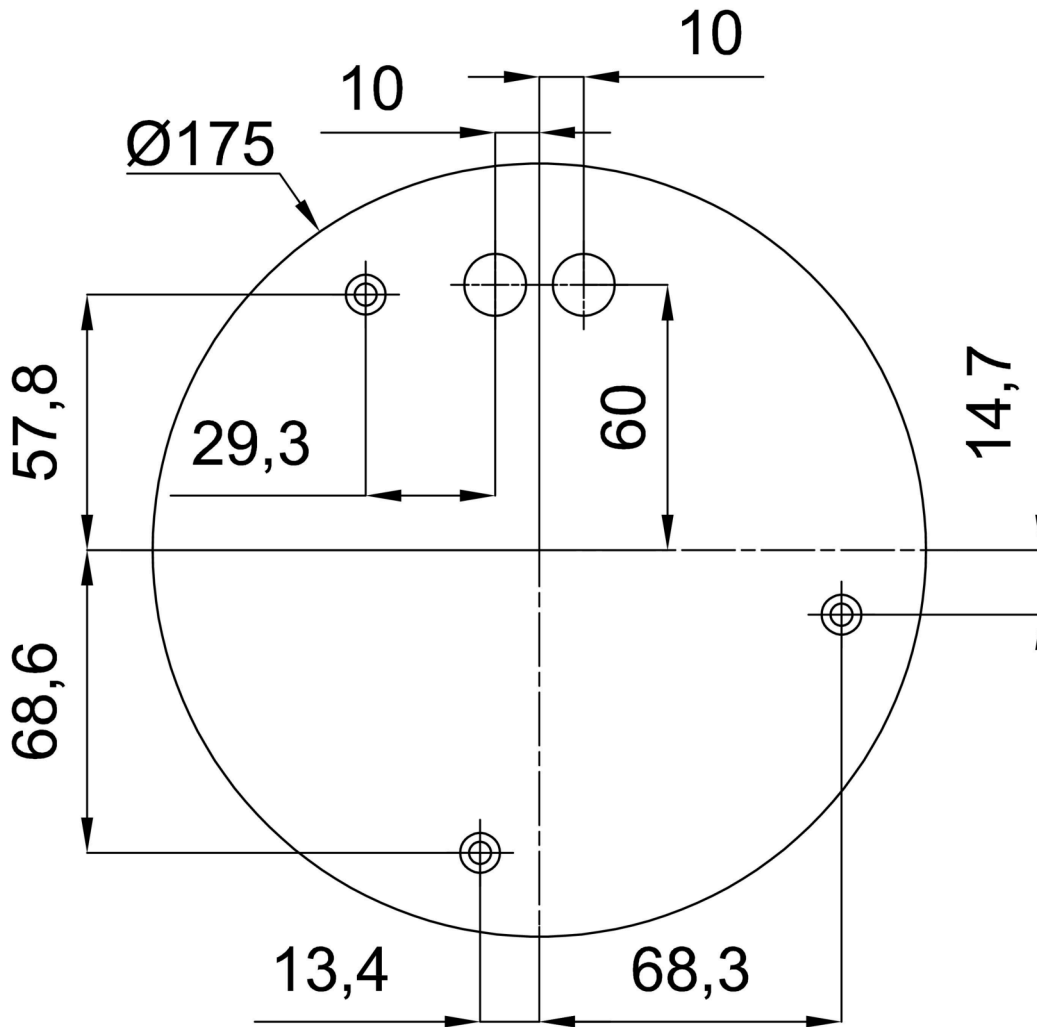


Logistik

EAN	8591728089825
Garantie*	60 Monate

\*Die Garantie für die Batterien gilt für 12 Monate ab Kaufdatum.

Einbaumaße:



## Zusätzliches Sortiment:

## Lampenschirm

Produktcode	Name	Farbe	Beschreibung	Bild	Zeichnung
20664	PM85	Weiß		