



SUBRA LH3

LED-18L71E1050ZLH/PM832/L100 B 4K##

WWW.OSMONT.CZ

SUBRA LH3

Produktcode: SUB60556

Art: LED-18L71E1050ZLH/PM832/L100 B 4K##

Kurzbeschreibung der leuchte: Weiße Farbe | LED-Pendelleuchte EIN/AUS | matter PMMA-Schirm | Stahlseil-Pendelleuchte (mit Netzkabel) 100 cm |



Technische Daten

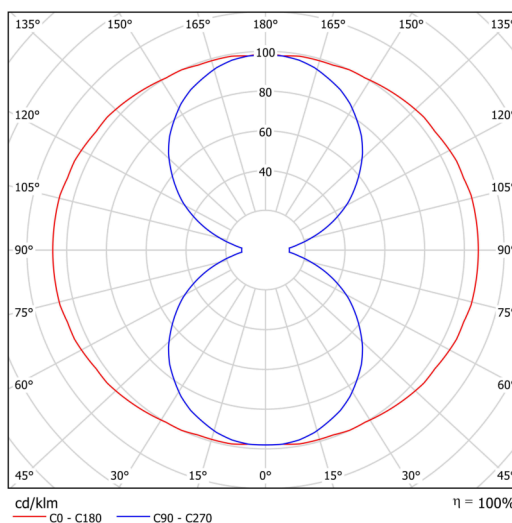
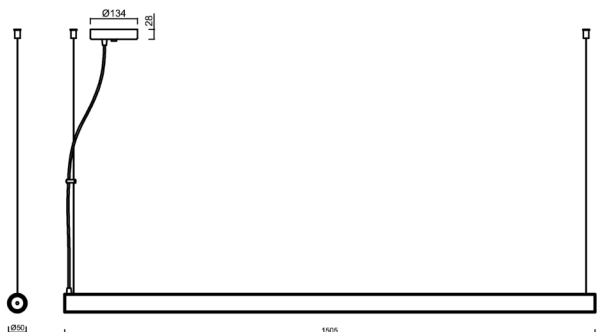
| | |
|--------------------|------------------------------|
| Arten von leuchten | Klassisch on/off |
| Befestigungsart | Aufgehängt - Draht |
| Basismaterial | Stahl |
| Schattenmaterial | opales Polymethylmethacrylat |
| Grundfarbe | Weiß Ral9003 |
| Schattenfarbe | Weiß |
| Schatten halten | Schrauben |
| Montageort | Decke |
| Breite | 50 mm |
| Länge | 50 mm |
| Höhe | 1505 mm |
| Scharnierlänge | 1000 mm |
| Montageloch | 2xØ5mm |
| Kabeldurchgang | 2xØ16mm |
| Energieklasse | C |
| Schlagfestigkeit | IK04 |
| Betriebstemperatur | von -20°C bis +30°C |

Elektrische Daten

| | |
|--|---------------------|
| Energieverbrauch | 37 W |
| Schutz vor Eindringen | IP20 |
| Steckdose | LED modul |
| Klemme | Schnappklemmenblock |
| Anzahl der Leuchte pro Spannungssicherung B10A | 31 Stck |
| Anzahl der Leuchte pro Spannungssicherung B16A | 50 Stck |
| Anzahl der Leuchte pro Spannungssicherung C10A | 52 Stck |
| Anzahl der Leuchte pro Spannungssicherung C16A | 85 Stck |
| Anzahl der LED-Treiber | 1 |

Leuchtende Daten

| | |
|--|--------------|
| Leuchtenlichtstrom | 5160 lm |
| Lichtstrom der quelle | 6610 lm |
| Leuchteneffizienz | 139 lm/W |
| Chromatizitätstemperatur | 4000 K |
| LED-Lebensdauer L80/B10 | 100000 Std. |
| CRI | Ra80 |
| MacAdam | 3 |
| Fotobiologische Sicherheit der Leuchte | Risk group 0 |



Eulum-Daten für Berechnungsprogramme sind unter

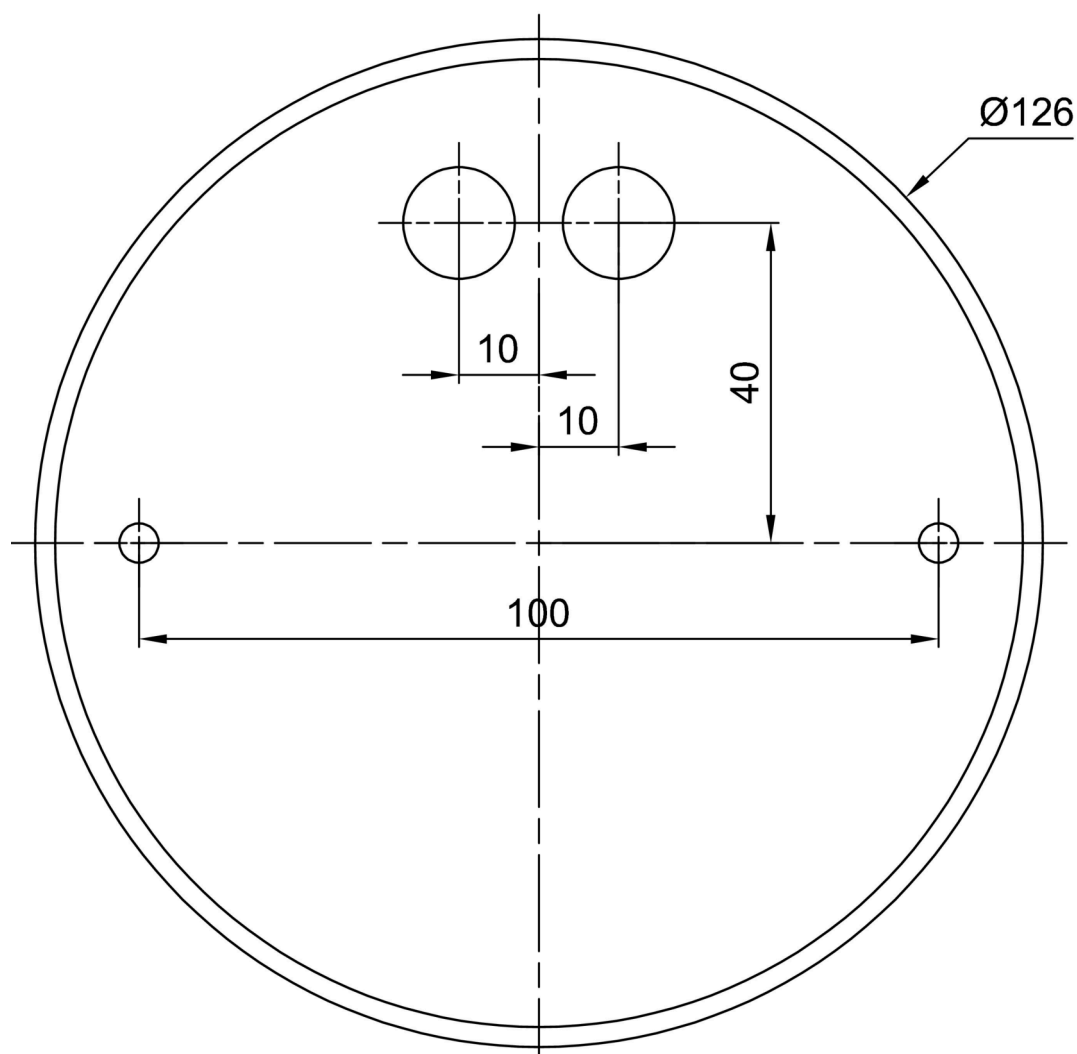
OSMONT, s.r.o.
 HYBRÁLEC 129,
 586 01 JIHLAVA, CZ

Logistische Daten

| | |
|-----------|---------------|
| EAN | 8591728232795 |
| Garantie* | 60 Monate |


*Die Garantie für die Batterien gilt für 36 Monate ab Kaufdatum.

Einbaumaße:



Zusätzliches Sortiment:

Lampenschirm

| Produktcode | Name | Farbe | Bild | Zeichnung |
|-------------|-------------------------|-------|---|-----------|
| 20739 | PM832 (pr.50/1505mm) | Weiß |  | |