

## SUBRA LH1

---

LED-6L71E350ZLH/PM812/L100 C 4K##

[WWW.OSMONT.CZ](http://WWW.OSMONT.CZ)

# SUBRA LH1

Produktcode: SUB60550

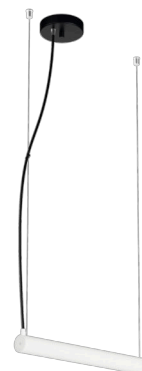
Art: LED-6L71E350ZLH/PM812/L100 C 4K##

Kurzbeschreibung der leuchte: Schwarze Farbe | LED-Pendelleuchte EIN/AUS | matter PMMA-Schirm | Stahlseil-Pendelleuchte (mit Netzkabel) 100 cm |



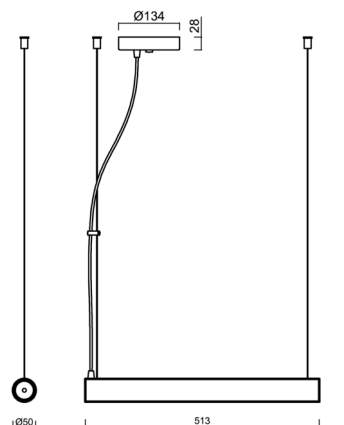
## Technische Daten

|                    |                              |
|--------------------|------------------------------|
| Arten von leuchten | Klassisch on/off             |
| Befestigungsart    | Aufgehängt - Draht           |
| Basismaterial      | Stahl                        |
| Schattenmaterial   | opales Polymethylmethacrylat |
| Grundfarbe         | Schwarz Ral9005              |
| Schattenfarbe      | Weiß                         |
| Schatten halten    | Schrauben                    |
| Montageort         | Decke                        |
| Breite             | 50 mm                        |
| Länge              | 50 mm                        |
| Höhe               | 513 mm                       |
| Scharnierlänge     | 1000 mm                      |
| Montageloch        | 2xØ5mm                       |
| Kabeldurchgang     | 2xØ16mm                      |
| Energieklasse      | C                            |
| Schlagfestigkeit   | IK04                         |
| Betriebstemperatur | von -20°C bis +30°C          |



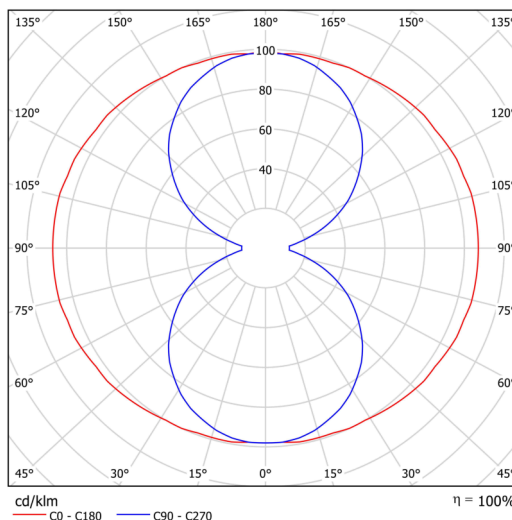
## Elektrische Daten

|                                                |                     |
|------------------------------------------------|---------------------|
| Energieverbrauch                               | 12 W                |
| Schutz vor Eindringen                          | IP20                |
| Steckdose                                      | LED modul           |
| Klemme                                         | Schnappklemmenblock |
| Anzahl der Leuchte pro Spannungssicherung B10A | 31 Stck             |
| Anzahl der Leuchte pro Spannungssicherung B16A | 50 Stck             |
| Anzahl der Leuchte pro Spannungssicherung C10A | 52 Stck             |
| Anzahl der Leuchte pro Spannungssicherung C16A | 85 Stck             |
| Anzahl der LED-Treiber                         | 1                   |



## Leuchtende Daten

|                                        |              |
|----------------------------------------|--------------|
| Leuchtenlichtstrom                     | 1720 lm      |
| Lichtstrom der quelle                  | 2200 lm      |
| Leuchteneffizienz                      | 143 lm/W     |
| Chromatizitätstemperatur               | 4000 K       |
| LED-Lebensdauer L80/B10                | 100000 Std.  |
| CRI                                    | Ra80         |
| MacAdam                                | 3            |
| Fotobiologische Sicherheit der Leuchte | Risk group 0 |



Eulum-Daten für Berechnungsprogramme sind unter

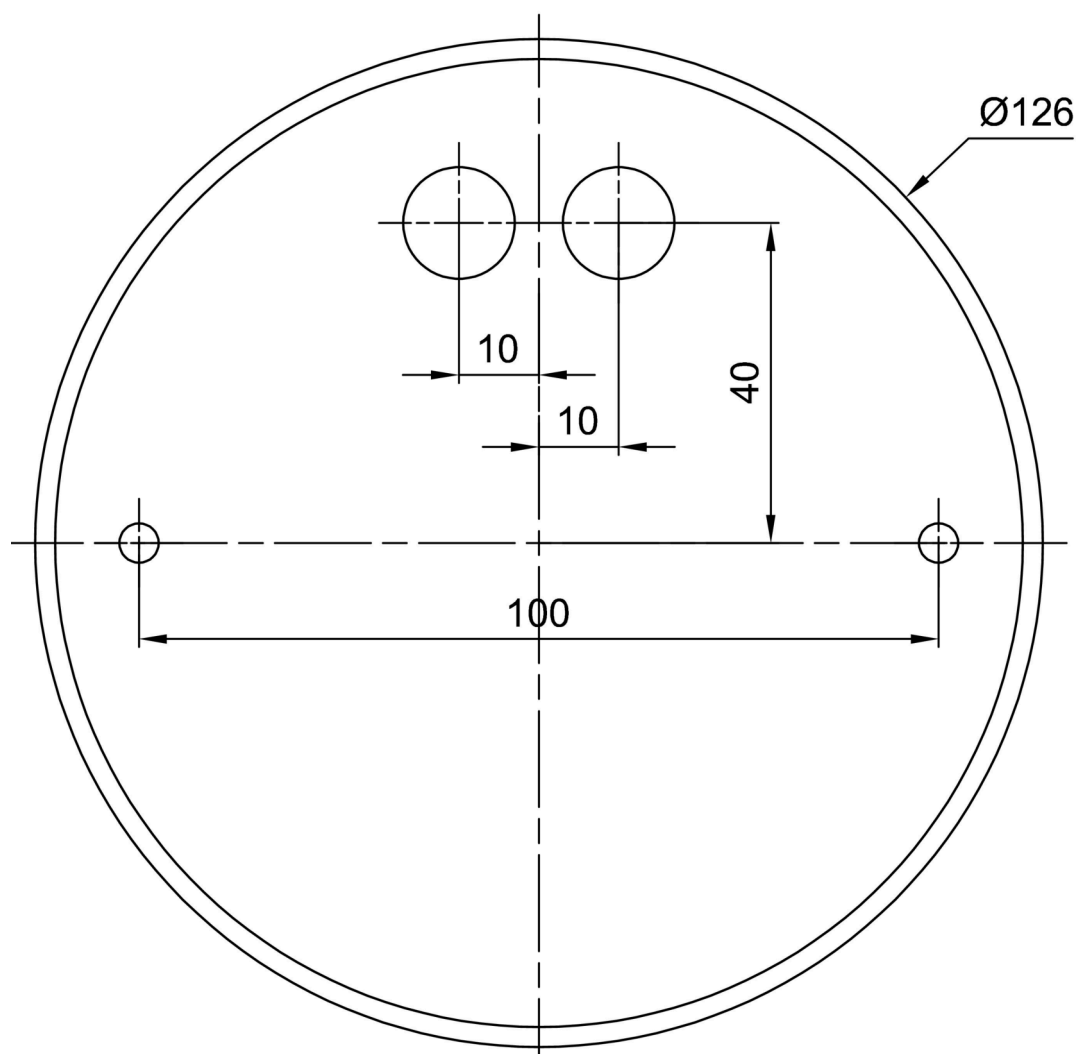
OSMONT, s.r.o.  
HYBRÁLEC 129,  
586 01 JIHLAVA, CZ

Logistische Daten

|           |               |
|-----------|---------------|
| EAN       | 8591728232733 |
| Garantie* | 60 Monate     |


\*Die Garantie für die Batterien gilt für 36 Monate ab Kaufdatum.

Einbaumaße:



## Zusätzliches Sortiment:

## Lampenschirm

| Produktcode | Name                   | Farbe | Bild                                                                              | Zeichnung |
|-------------|------------------------|-------|-----------------------------------------------------------------------------------|-----------|
| 20737       | PM812<br>(pr.50/513mm) | Weiß  |  |           |