

## SUBRA LH1

---

LED-6L71E350ZLH/PM812/L100 B 3K##

[WWW.OSMONT.CZ](http://WWW.OSMONT.CZ)

# SUBRA LH1

Produktcode: SUB60048

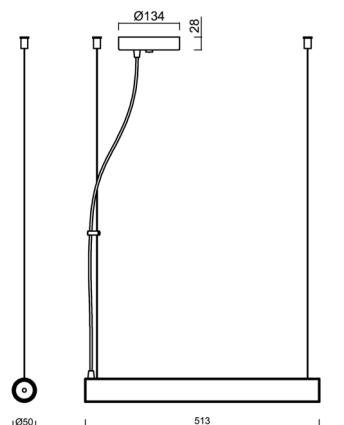
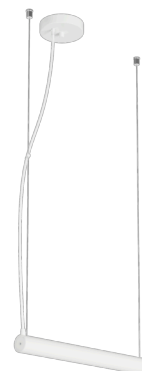
Art: LED-6L71E350ZLH/PM812/L100 B 3K##

Kurzbeschreibung der leuchte: Weiße Farbe | LED-Pendelleuchte EIN/AUS | matter PMMA-Schirm | Stahlseil-Pendelleuchte (mit Netzkabel) 100 cm |



## Technische Daten

Arten von leuchten	Klassisch on/off
Befestigungsart	Aufgehängt - Draht
Basismaterial	Stahl
Schattenmaterial	opales Polymethylmethacrylat
Grundfarbe	Weiß Ral9003
Schattenfarbe	Weiß
Schatten halten	Schrauben
Montageort	Decke
Breite	50 mm
Länge	50 mm
Höhe	513 mm
Scharnierlänge	1000 mm
Montageloch	2xØ5mm
Kabeldurchgang	2xØ16mm
Energieklasse	C
Schlagfestigkeit	IK04
Betriebstemperatur	von -20°C bis +30°C

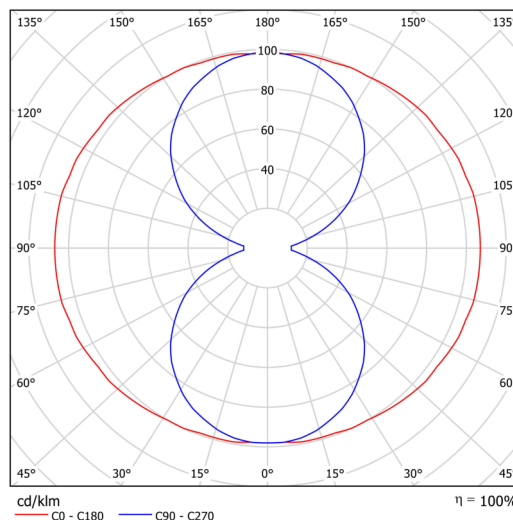


## Elektrische Daten

Energieverbrauch	12 W
Schutz vor Eindringen	IP20
Steckdose	LED modul
Klemme	Schnappklemmenblock
Anzahl der Leuchte pro Spannungssicherung B10A	31 Stck
Anzahl der Leuchte pro Spannungssicherung B16A	50 Stck
Anzahl der Leuchte pro Spannungssicherung C10A	52 Stck
Anzahl der Leuchte pro Spannungssicherung C16A	85 Stck
Anzahl der LED-Treiber	1

## Leuchtende Daten

Leuchtenlichtstrom	1650 lm
Lichtstrom der quelle	2110 lm
Leuchteneffizienz	137 lm/W
Chromatizitätstemperatur	3000 K
LED-Lebensdauer L80/B10	100000 Std.
CRI	Ra80
MacAdam	3
Fotobiologische Sicherheit der Leuchte	Risk group 0



Eulum-Daten für Berechnungsprogramme sind unter

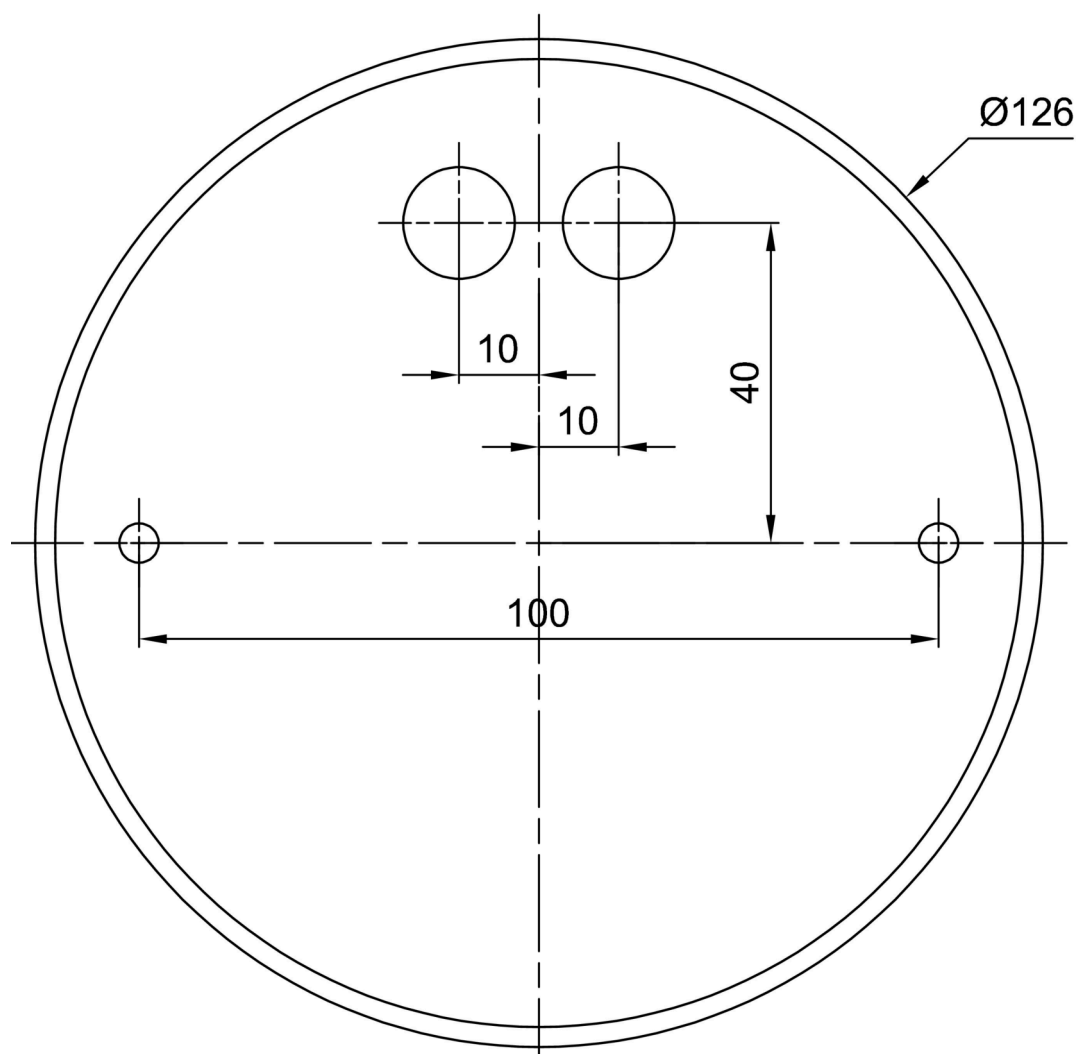
OSMONT, s.r.o.  
HYBRÁLEC 129,  
586 01 JIHLAVA, CZ

Logistische Daten

EAN	8591728232474
Garantie*	60 Monate

\*Die Garantie für die Batterien gilt für 36 Monate ab Kaufdatum.

Einbaumaße:



## Zusätzliches Sortiment:

## Lampenschirm

Produktcode	Name	Farbe	Bild	Zeichnung
20737	PM812 (pr.50/513mm)	Weiß	