

SATURN LE2

LED-1L62E700ZLEX86/482/L100 B DALI 3K#

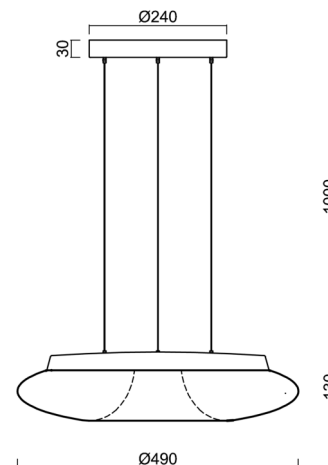
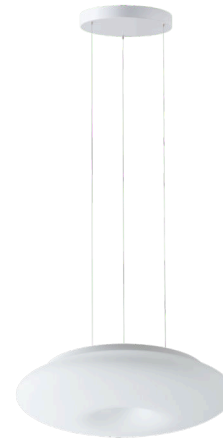
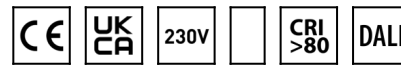
WWW.OSMONT.CZ

SATURN LE2

Produktcode: SAT73056

Art: LED-1L62E700ZLEX86/482/L100 B DALI 3K#

Kurzbeschreibung der leuchte: Weiß Farbel Pendelleuchte
LED-Leuchte DALI | TRIPLEX OPAL mundgeblasener Glasschirm |
steel wire pendant (SELV, cableless) 100 cm |



Technisch

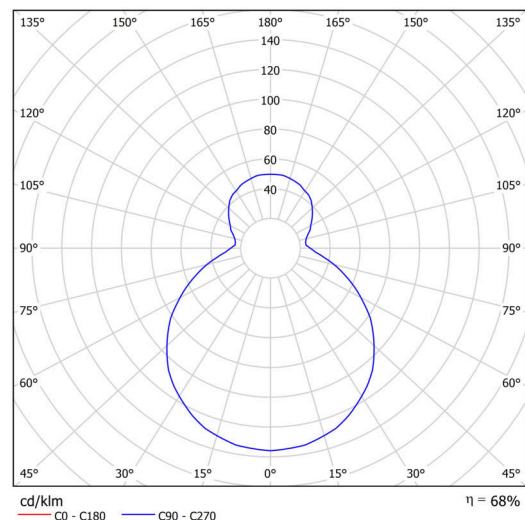
Arten von leuchten	Dimmbar
Befestigungsart	Aufgehängt – SELV-Draht (kabellos)
Basismaterial	Stahl
Schattenmaterial	dreischichtiges Glas TRIPLEX OPAL
Grundfarbe	Weiß Ral9003
Schattenfarbe	Weiß
Schatten halten	Faltsystem
Montageort	Decke
Breite	490 mm
Länge	490 mm
Höhe	130 mm
Durchmesser	ø 490 mm
Scharnierlänge	1000 mm
Montageloch	3xØ5mm
Kabeldurchgang	2xØ16mm
Energieklasse	D
Schlagfestigkeit	IK01
Betriebstemperatur	von -20°C bis +30°C

Elektrisch

Energieverbrauch	31 W
Schutz vor Eindringen	IP20
Steckdose	LED modul
Klemme	Schnappklemmenblock
Anzahl der Leuchte pro Spannungssicherung B10A	31 Stck
Anzahl der Leuchte pro Spannungssicherung B16A	50 Stck
Anzahl der Leuchte pro Spannungssicherung C10A	52 Stck
Anzahl der Leuchte pro Spannungssicherung C16A	85 Stck

Leuchtend

Leuchtenlichtstrom	3260 lm
Lichtstrom der quelle	4800 lm
Leuchteneffizienz	105 lm/W
Temperatur	3000 K
LED-Lebensdauer L80/B10	100000 Std.
CRI	Ra80
MacAdam	3
Fotobiologische Sicherheit der Leuchte	Risk group 0



TECHNISCHES ARBEITSBLATT



Eulum-Daten für Berechnungsprogramme sind unter www.osmont.cz verfügbar.

Logistik

EAN	8591728136215
Gewicht NTTO	7.7 Kg
Gewicht BTTO	8.2 Kg
Anzahl kartons	1 Stck
Paketvolumen	0.065 m ³
Paket 1 breite	0.515 m
Paket 1 länge	0.525 m
Paket 1 höhe	0.24 m
Garantie*	60 Monate

*Die Garantie für die Batterien gilt für 12 Monate ab Kaufdatum.

Einbaumaße:



Zusätzliches Sortiment:

Lampenschirm

Produktcode	Name	Farbe	Beschreibung	Bild	Zeichnung
20051	462	Weiß	příslušenství	