

SATURN L2

LED-1L62E700ZLX86/482/L100 C DALI 3K#

WWW.OSMONT.CZ

SATURN L2

Produktcode: SAT60455

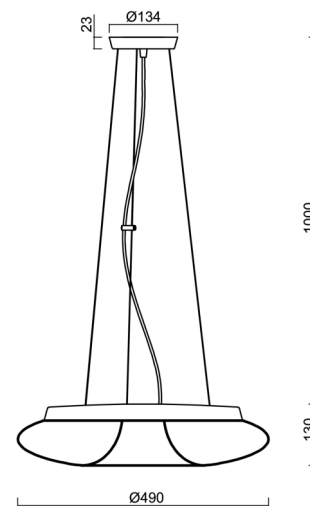
Art: LED-1L62E700ZLX86/482/L100 C DALI 3K#

Kurzbeschreibung der leuchte: Schwarze LED-Pendelleuchte DALI und Glasschirm TRIPLEX OPAL.



Technisch

Arten von leuchten	Dimmbar
Befestigungsart	Aufgehängt - Draht
Basismaterial	Stahl
Schattenmaterial	dreischichtiges Glas TRIPLEX OPAL
Grundfarbe	Schwarz Ral9005
Schattenfarbe	Weiß
Schatten halten	Faltsystem
Montageort	Decke
Breite	490 mm
Länge	490 mm
Höhe	130 mm
Durchmesser	Ø 490 mm
Scharnierlänge	1000 mm
Montageloch	2xØ5mm
Kabeldurchgang	2xØ16mm
Energieklasse	D
Schlagfestigkeit	IK01
Betriebstemperatur	von -20°C bis +30°C

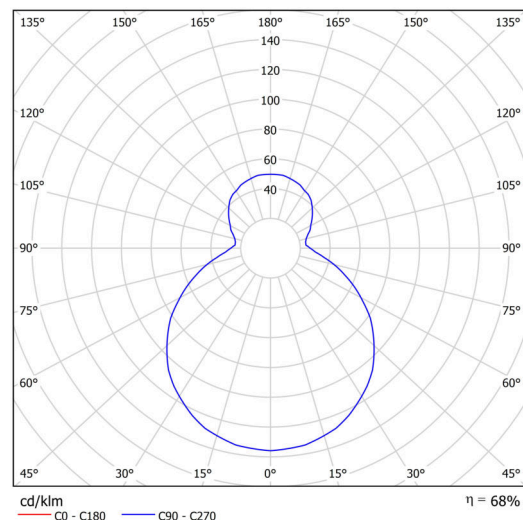


Elektrisch

Energieverbrauch	31 W
Schutz vor Eindringen	IP20
Steckdose	LED modul
Klemme	Schraubklemmenblock
Anzahl der Leuchte pro Spannungssicherung B10A	31 Stck
Anzahl der Leuchte pro Spannungssicherung B16A	50 Stck
Anzahl der Leuchte pro Spannungssicherung C10A	52 Stck
Anzahl der Leuchte pro Spannungssicherung C16A	85 Stck

Leuchtend

Leuchtenlichtstrom	3260 lm
Lichtstrom der quelle	4800 lm
Leuchteneffizienz	105 lm/W
Temperature	3000 K
LED-Lebensdauer L80/B10	100000 Std.
CRI	Ra80
MacAdam	3
Fotobiologische Sicherheit der Leuchte	Risk group 0



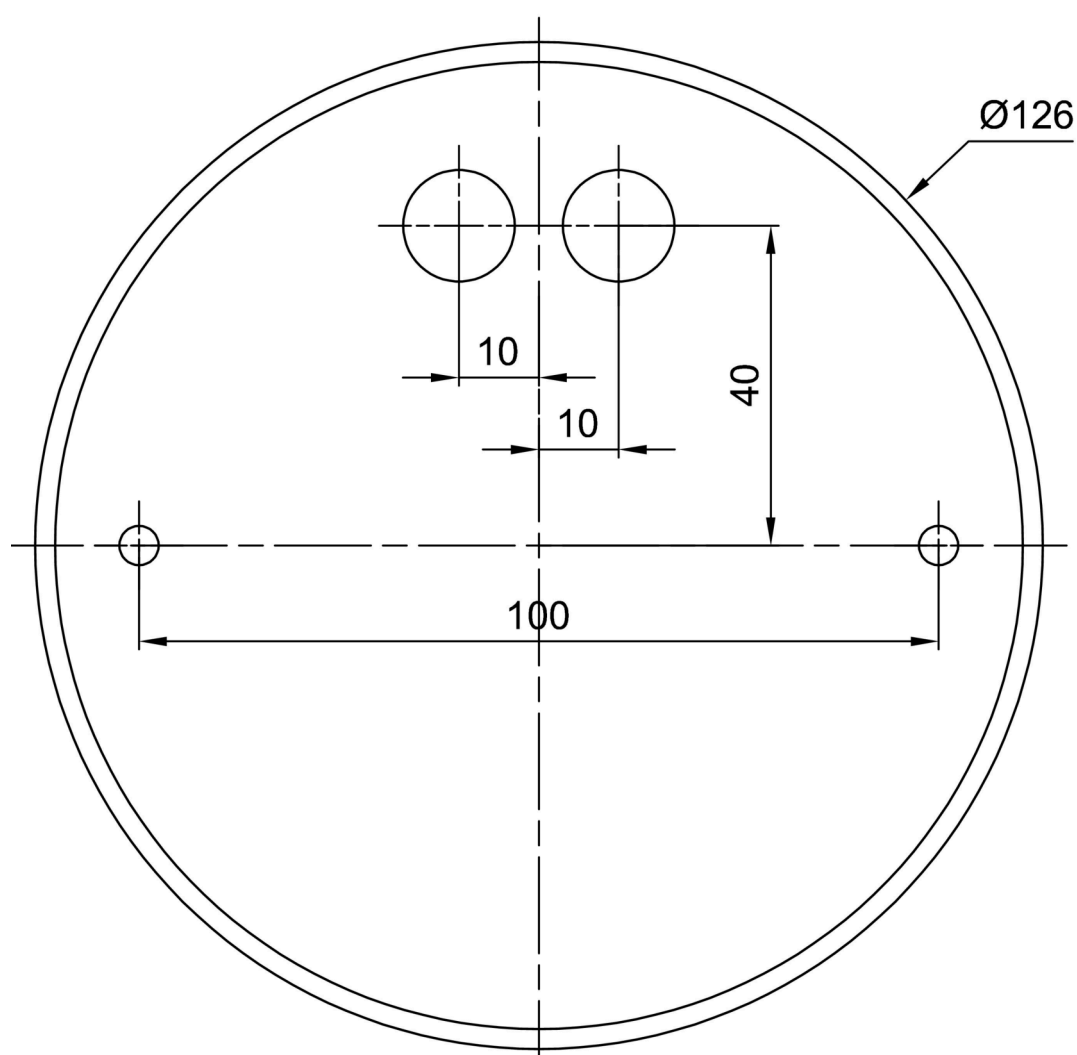
Eulum-Daten für Berechnungsprogramme sind unter

Logistik

EAN	8591728136000
Gewicht NTTO	7.7 Kg
Gewicht BTTO	8.2 Kg
Anzahl kartons	1 Stck
Paketvolumen	0.065 m ³
Paket 1 breite	0.515 m
Paket 1 länge	0.525 m
Paket 1 höhe	0.24 m
Garantie*	60 Monate

*Die Garantie für die Batterien gilt für 12 Monate ab Kaufdatum.

Einbaumaße:



Zusätzliches Sortiment:

Lampenschirm

Produktcode	Name	Farbe	Beschreibung	Bild	Zeichnung
20052	482	Weiß		