



SATURN 1

LED-1L61E350KX64/462 3K#

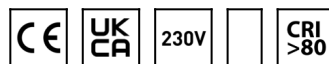
WWW.OSMONT.CZ

SATURN 1

Produktcode: SAT59241

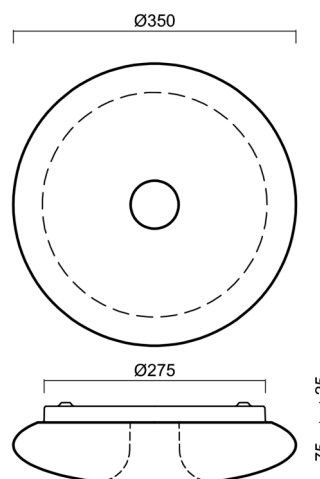
Art: LED-1L61E350KX64/462 3K#

Kurzbeschreibung der Leuchte: Weiße anliegende LED-Leuchte ON/OFF und Glasschirm TRIPLEX OPAL.



Technisch

Arten von Leuchten	Klassisch on/off
Befestigungsart	Aufbauleuchten
Basismaterial	Stahl
Schattenmaterial	dreischichtiges Glas TRIPLEX OPAL
Grundfarbe	Weiß Ral9003
Schattenfarbe	Weiß
Schatten halten	Faltsystem
Montageort	Wand / Decke
Breite	350 mm
Länge	350 mm
Höhe	100 mm
Durchmesser	Ø 350 mm
Montageloch	4xØ5mm
Kabeldurchgang	2xØ16mm
Energieklasse	D
Schlagfestigkeit	IK01
Betriebstemperatur	von -20°C bis +30°C

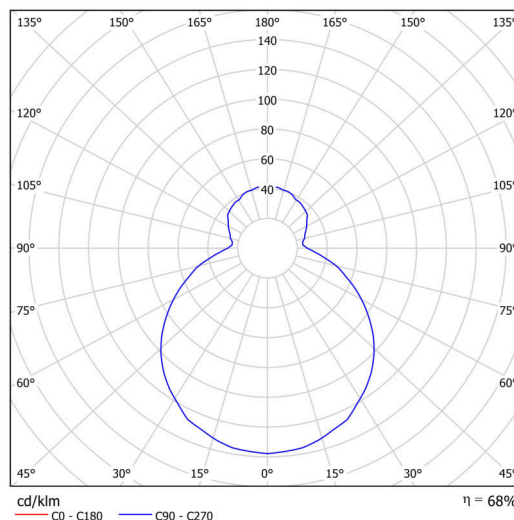


Elektrisch

Energieverbrauch	16 W
Schutz vor Eindringen	IP20
Steckdose	LED modul
Klemme	Schnappklemmenblock
Anzahl der Leuchte pro Spannungssicherung B10A	65 Stck
Anzahl der Leuchte pro Spannungssicherung B16A	105 Stck
Anzahl der Leuchte pro Spannungssicherung C10A	39 Stck
Anzahl der Leuchte pro Spannungssicherung C16A	63 Stck

Leuchtend

Leuchtenlichtstrom	1750 lm
Lichtstrom der Quelle	2570 lm
Leuchteneffizienz	109 lm/W
Temperatur	3000 K
LED-Lebensdauer L80/B10	100000 Std.
CRI	Ra80
MacAdam	3
Fotobiologische Sicherheit der Leuchte	Risk group 0



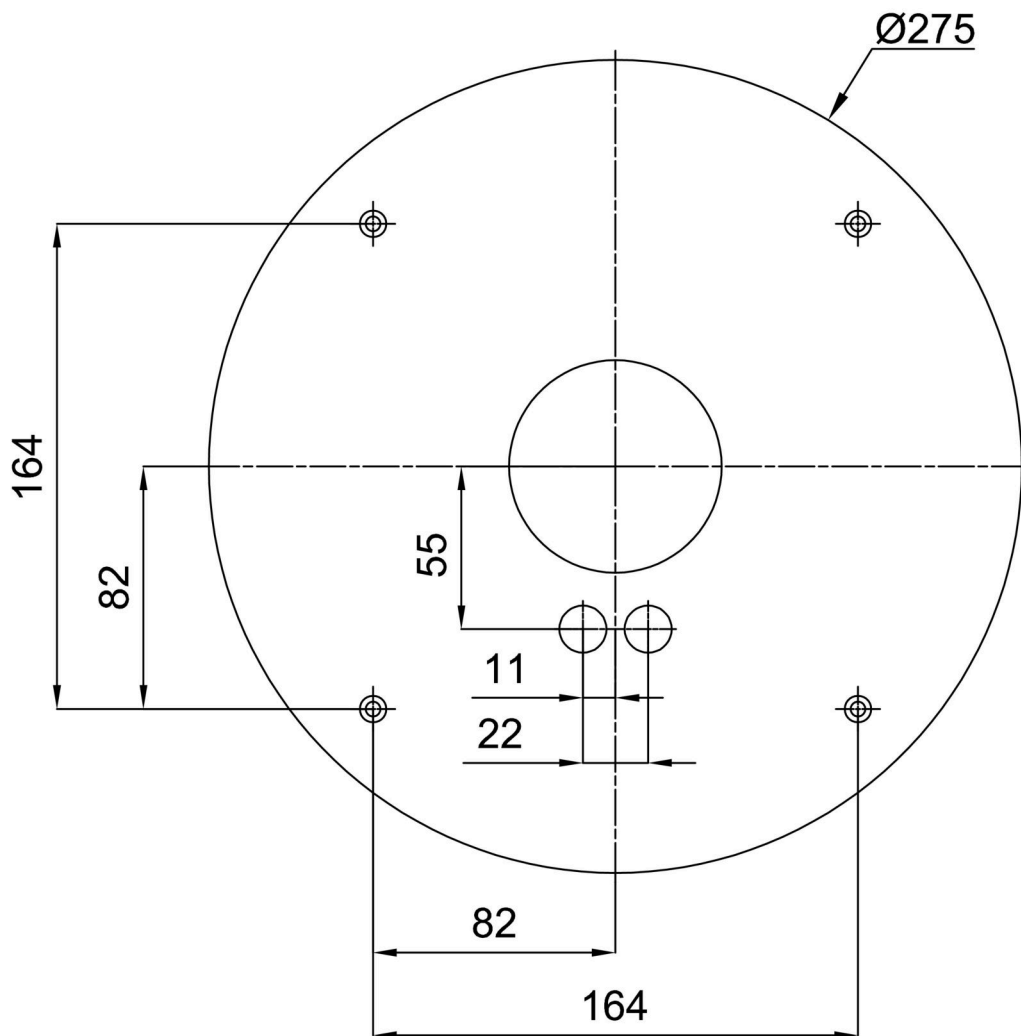
Eulum-Daten für Berechnungsprogramme sind unter www.osmont.cz verfügbar.

Logistik

EAN	8591728135898
Gewicht NTTO	3.2 Kg
Gewicht BTTO	3.5 Kg
Anzahl kartons	1 Stck
Paketvolumen	0.017 m ³
Paket 1 breite	0.375 m
Paket 1 länge	0.355 m
Paket 1 höhe	0.13 m
Garantie*	60 Monate

*Die Garantie für die Batterien gilt für 12 Monate ab Kaufdatum.

Einbaumaße:



Zusätzliches Sortiment:

Lampenschirm

Produktcode	Name	Farbe	Beschreibung	Bild	Zeichnung
20051	462	Weiß		