



## SAGITA V2

---

LED-1L16EMP700KNV83/PC53/NK1W 3K#

[WWW.OSMONT.CZ](http://WWW.OSMONT.CZ)

# SAGITA V2

Produktcode: SAG68195

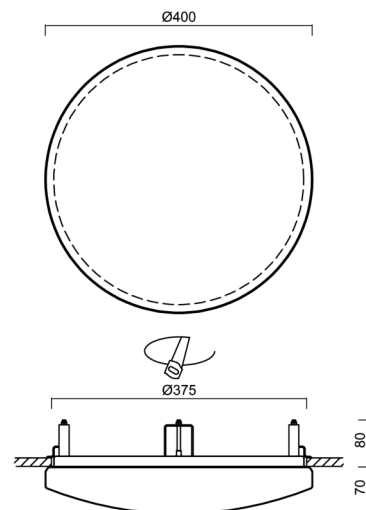
Art: LED-1L16EMP700KNV83/PC53/NK1W 3K#

Kurzbeschreibung der leuchte: Weiße Halbeinbau-LED-Kombi-Notleuchte und Polycarbonat-Schirm.



## Technisch

|                    |                     |
|--------------------|---------------------|
| Arten von leuchten | Notfall kombiniert  |
| Befestigungsart    | Halbeinbauleuchten  |
| Basismaterial      | Stahl               |
| Schattenmaterial   | opales Polycarbonat |
| Grundfarbe         | Weiß Ral9003        |
| Schattenfarbe      | Weiß                |
| Schatten halten    | Faltsystem          |
| Montageort         | Wand / Decke        |
| Breite             | 400 mm              |
| Länge              | 400 mm              |
| Höhe               | 78 mm               |
| Durchmesser        | ø 400 mm            |
| Montageloch        | keiner              |
| Kabeldurchgang     | 2xø16mm             |
| Energieklasse      | D                   |
| Schlagfestigkeit   | IK10                |
| Betriebstemperatur | von -20°C bis +30°C |

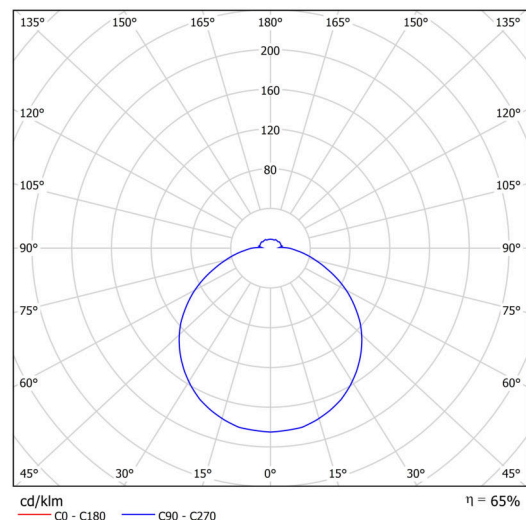


## Elektrisch

|  |                     |
|--|---------------------|
| Energieverbrauch                               | 34 W                |
| Schutz vor Eindringen                          | IP44                |
| Steckdose                                      | LED modul           |
| Akku-Typ                                       | NiCd                |
| Notzeit  | 3 Std.              |
| Klemme   | Schnappklemmenblock |
| Anzahl der Leuchte pro Spannungssicherung B10A | 26 Stck             |
| Anzahl der Leuchte pro Spannungssicherung B16A | 40 Stck             |
| Anzahl der Leuchte pro Spannungssicherung C10A | 30 Stck             |
| Anzahl der Leuchte pro Spannungssicherung C16A | 48 Stck             |

## Leuchtend

|  |              |
|--|--------------|
| Leuchtenlichtstrom                       | 3280 lm      |
| Lichtstrom der quelle                    | 5050 lm      |
| Lichtstrom der Lichtquelle im Notbetrieb | 150 lm       |
| Leuchteneffizienz                        | 96 lm/W      |
| Temperature                              | 3000 K       |
| LED-Lebensdauer L80/B10                  | 100000 Std.  |
| CRI                                      | Ra80         |
| MacAdam                                  | 3            |
| Fotobiologische Sicherheit der Leuchte   | Risk group 0 |



# TECHNISCHES ARBEITSBLATT



Eulum-Daten für Berechnungsprogramme sind unter [www.osmont.cz](http://www.osmont.cz) verfügbar.

## Multipower

\*Möglichkeit der Leistungseinstellung durch den Benutzer (DIP-Schalter an der Stromquelle).

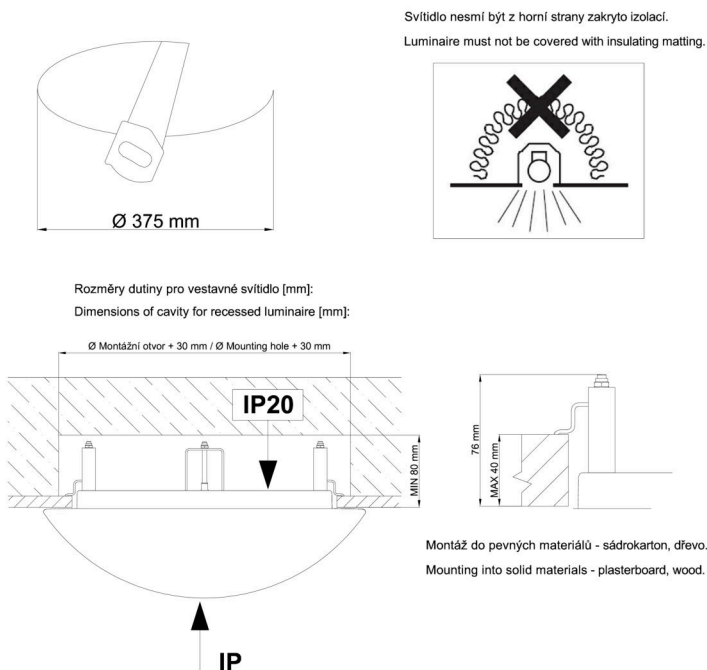
|        |     |     |     |     |  |
|--------|-----|-----|-----|-----|--|
| I [mA] | 700 | 600 | 500 | 400 |  |
| [%]    | 100 | 86  | 71  | 57  |  |

## Logistik

|                |                      |
|----------------|----------------------|
| EAN            | 8591728135454        |
| Gewicht NTTO   | 2.6 Kg               |
| Gewicht BTTO   | 3 Kg                 |
| Anzahl kartons | 1 Stck               |
| Paketvolumen   | 0.049 m <sup>3</sup> |
| Paket 1 breite | 0.454 m              |
| Paket 1 länge  | 0.454 m              |
| Paket 1 höhe   | 0.24 m               |
| Garantie*      | 60 Monate            |


\*Die Garantie für die Batterien gilt für 12 Monate ab Kaufdatum.

## Einbaumaße:



## Zusätzliches Sortiment:

## Lampenschirm

| Produktcode | Name | Farbe | Beschreibung | Bild   | Zeichnung |
|-------------|------|-------|--------------|--|-----------|
| 20554       | PC53 | Weiß  |              |  |           |