



## SAGITA V2

---

LED-1L16E500KNV83/PC53/NK1W HF 3K#

[WWW.OSMONT.CZ](http://WWW.OSMONT.CZ)

# SAGITA V2

Produktcode: SAG68190

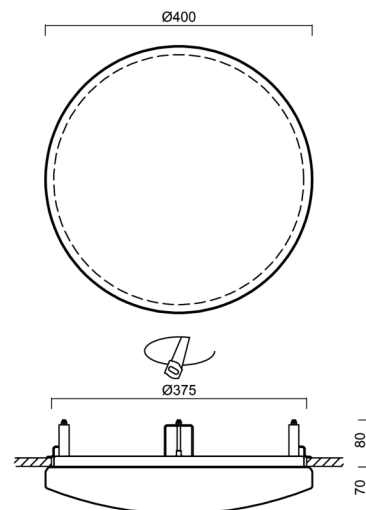
Art: LED-1L16E500KNV83/PC53/NK1W HF 3K#

Kurzbeschreibung der leuchte: Weiße Halbeinbau-LED-Kombi-Sensornotleuchte und Polycarbonat-Schirm.



## Technisch

Arten von leuchten	Notfall kombiniert + sensor
Befestigungsart	Halbeinbauleuchten
Basismaterial	Stahl
Schattenmaterial	opales Polycarbonat
Grundfarbe	Weiß Ral9003
Schattenfarbe	Weiß
Schatten halten	Faltsystem
Montageort	Wand / Decke
Breite	400 mm
Länge	400 mm
Höhe	78 mm
Durchmesser	ø 400 mm
Montageloch	keiner
Kabeldurchgang	2xø16mm
Energieklasse	D
Schlagfestigkeit	IK10
Betriebstemperatur	von -20°C bis +30°C

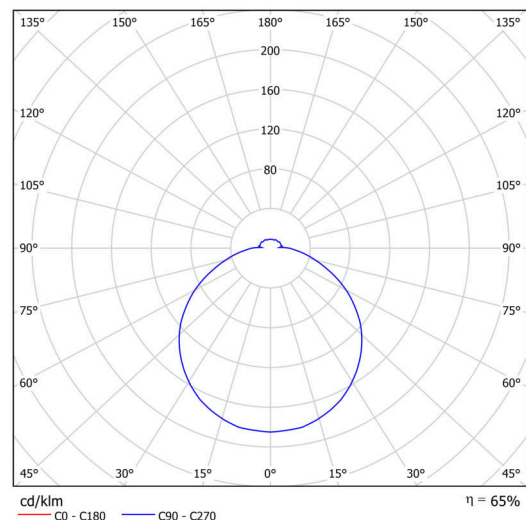


## Elektrisch

Energieverbrauch	24 W
Schutz vor Eindringen	IP44
Steckdose	LED modul
Sensor	HF
Akku-Typ	NiCd
Notzeit	3 Std.
Klemme	Schnappklemmenblock
Anzahl der Leuchte pro Spannungssicherung B10A	26 Stck
Anzahl der Leuchte pro Spannungssicherung B16A	40 Stck
Anzahl der Leuchte pro Spannungssicherung C10A	30 Stck
Anzahl der Leuchte pro Spannungssicherung C16A	48 Stck

## Leuchtend

Leuchtenlichtstrom	2440 lm
Lichtstrom der quelle	3750 lm
Lichtstrom der Lichtquelle im Notbetrieb	150 lm
Leuchteneffizienz	101 lm/W
Temperature	3000 K
LED-Lebensdauer L80/B10	100000 Std.
CRI	Ra80
MacAdam	3



# TECHNISCHES ARBEITSBLATT



Fotobiologische Sicherheit der Leuchte	Risk group 0
--	--------------

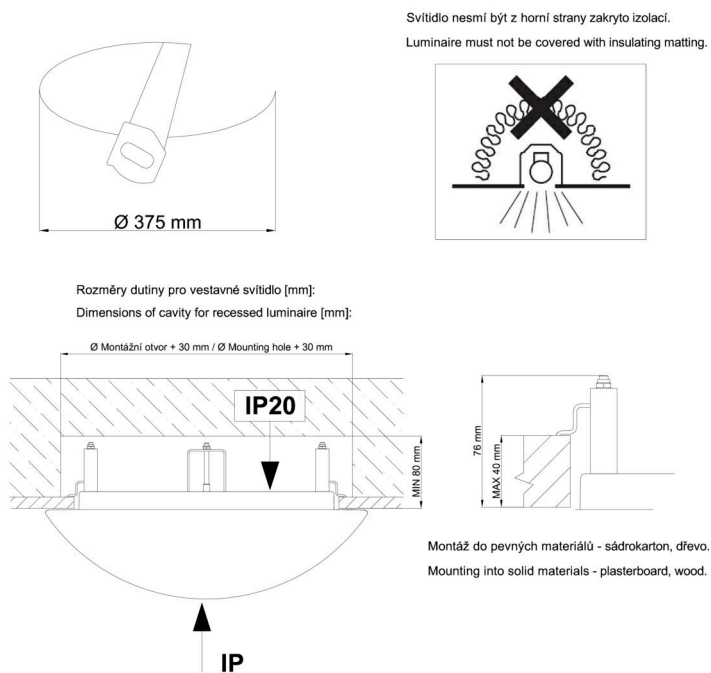
Eulum-Daten für Berechnungsprogramme sind unter [www.osmont.cz](http://www.osmont.cz) verfügbar.

## Logistik

EAN	8591728135409
Gewicht NTTO	2.65 Kg
Gewicht BTTO	3.05 Kg
Anzahl kartons	1 Stck
Paketvolumen	0.049 m <sup>3</sup>
Paket 1 breite	0.454 m
Paket 1 länge	0.454 m
Paket 1 höhe	0.24 m
Garantie*	60 Monate

\*Die Garantie für die Batterien gilt für 12 Monate ab Kaufdatum.

## Einbaumaße:



## Zusätzliches Sortiment:

## Lampenschirm

Produktcode	Name	Farbe	Beschreibung	Bild	Zeichnung
20554	PC53	Weiß		