

SAGITA LE2

LED-1L16E700ZLEN83/PC53/L100 DALI 3K#

WWW.OSMONT.CZ

SAGITA LE2

Produktcode: SAG68253

Art: LED-1L16E700ZLEN83/PC53/L100 DALI 3K#

Kurzbeschreibung der leuchte: Weiße LED-Pendelleuchte DALI und Polycarbonat-Schirm.



Technisch

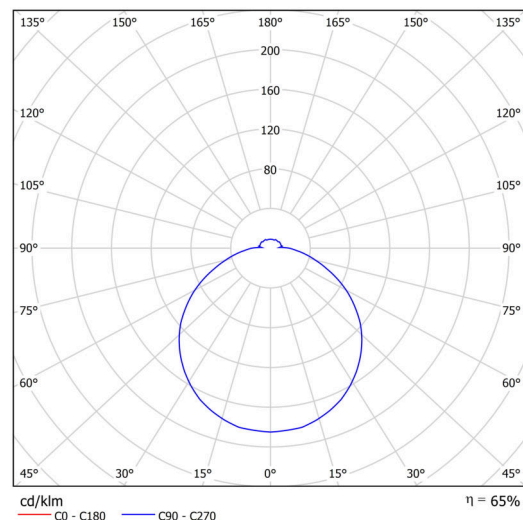
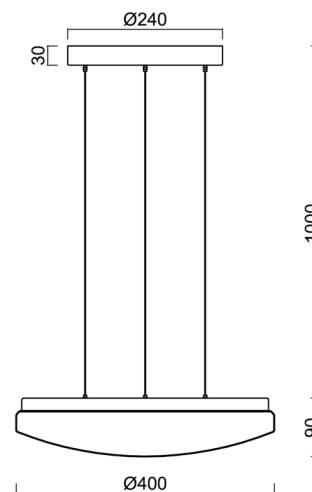
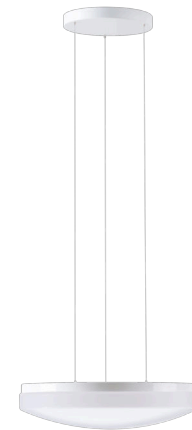
Arten von leuchten	Dimmbar
Befestigungsart	Aufgehängt – SELV-Draht (kabellos)
Basismaterial	Stahl
Schattenmaterial	opales Polycarbonat
Grundfarbe	Weiß Ral9003
Schattenfarbe	Weiß
Schatten halten	Faltsystem
Montageort	Decke
Breite	400 mm
Länge	400 mm
Höhe	86 mm
Durchmesser	ø 400 mm
Scharnierlänge	1000 mm
Montageloch	3xø5mm
Kabeldurchgang	2xø16mm
Energieklasse	D
Schlagfestigkeit	IK10
Betriebstemperatur	von -20°C bis +30°C

Elektrisch

Energieverbrauch	34 W
Schutz vor Eindringen	IP40
Steckdose	LED modul
Klemme	Schnappklemmenblock
Anzahl der Leuchte pro Spannungssicherung B10A	31 Stck
Anzahl der Leuchte pro Spannungssicherung B16A	50 Stck
Anzahl der Leuchte pro Spannungssicherung C10A	52 Stck
Anzahl der Leuchte pro Spannungssicherung C16A	85 Stck

Leuchtdend

Leuchtenlichtstrom	3330 lm
Lichtstrom der quelle	5050 lm
Leuchteneffizienz	97 lm/W
Temperature	3000 K
LED-Lebensdauer L80/B10	100000 Std.
CRI	Ra80
MacAdam	3
Fotobiologische Sicherheit der Leuchte	Risk group 0



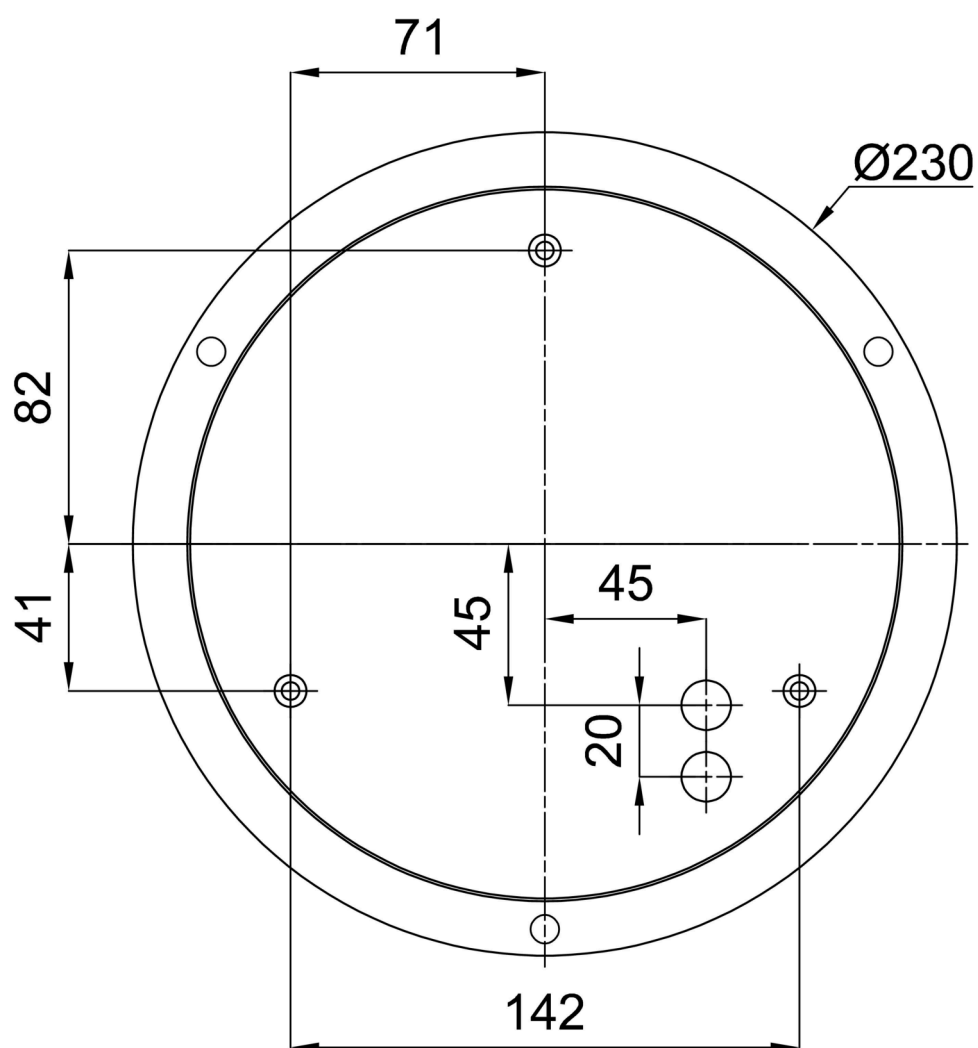
Eulum-Daten für Berechnungsprogramme sind unter

Logistik

EAN	8591728135508
Gewicht NTTO	2.3 Kg
Gewicht BTTO	2.7 Kg
Anzahl kartons	1 Stck
Paketvolumen	0.054 m ³
Paket 1 breite	0.48 m
Paket 1 länge	0.46 m
Paket 1 höhe	0.245 m
Garantie*	60 Monate

*Die Garantie für die Batterien gilt für 12 Monate ab Kaufdatum.

Einbaumaße:



Zusätzliches Sortiment:

Lampenschirm

Produktcode	Name	Farbe	Beschreibung	Bild	Zeichnung
20554	PC53	Weiß		