



SAGITA 2

LED-1L16E500KN83/PC53 HF CORR 4K#

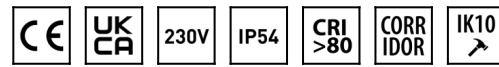
WWW.OSMONT.CZ

SAGITA 2

Produktcode: SAG67748

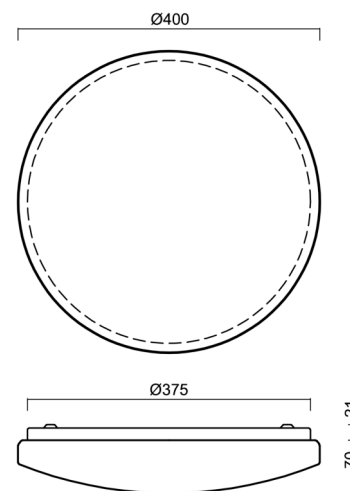
Art: LED-1L16E500KN83/PC53 HF CORR 4K#

Kurzbeschreibung der leuchte: Weiße anliegende LED-Leuchte mit KORRIDOR-Funktion und Polycarbonat-Schirm.



Technisch

| | |
|--------------------|---------------------|
| Arten von leuchten | Corridor |
| Befestigungsart | Aufbauleuchten |
| Basismaterial | Stahl |
| Schattenmaterial | opales Polycarbonat |
| Grundfarbe | Weiß Ral9003 |
| Schattenfarbe | Weiß |
| Schatten halten | Faltsystem |
| Montageort | Wand / Decke |
| Breite | 400 mm |
| Länge | 400 mm |
| Höhe | 86 mm |
| Durchmesser | ø 400 mm |
| Montageloch | 3xø5mm |
| Kabeldurchgang | 2xø16mm |
| Energieklasse | D |
| Schlagfestigkeit | IK10 |
| Betriebstemperatur | von -20°C bis +30°C |

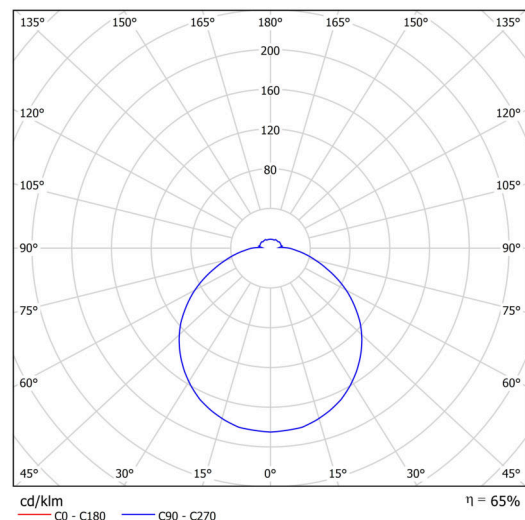


Elektrisch

| | |
|--|---------------------|
| Energieverbrauch | 24 W |
| Schutz vor Eindringen | IP54 |
| Steckdose | LED modul |
| Sensor | HF |
| Klemme | Schnappklemmenblock |
| Anzahl der Leuchte pro Spannungssicherung B10A | 18 Stck |
| Anzahl der Leuchte pro Spannungssicherung B16A | 28 Stck |
| Anzahl der Leuchte pro Spannungssicherung C10A | 30 Stck |
| Anzahl der Leuchte pro Spannungssicherung C16A | 46 Stck |

Leuchtend

| | |
|--|--------------|
| Leuchtenlichtstrom | 2540 lm |
| Lichtstrom der quelle | 3910 lm |
| Leuchteneffizienz | 105 lm/W |
| Temperature | 4000 K |
| LED-Lebensdauer L80/B10 | 100000 Std. |
| CRI | Ra80 |
| MacAdam | 3 |
| Fotobiologische Sicherheit der Leuchte | Risk group 0 |



Eulum-Daten für Berechnungsprogramme sind unter www.osmont.cz verfügbar.

Logistik

| | |
|----------------|---------------------|
| EAN | 8591728135164 |
| Gewicht NTTO | 1.65 Kg |
| Gewicht BTTO | 2.05 Kg |
| Anzahl kartons | 1 Stck |
| Paketvolumen | 0.02 m ³ |
| Paket 1 breite | 0.42 m |
| Paket 1 länge | 0.405 m |
| Paket 1 höhe | 0.12 m |
| Garantie* | 60 Monate |

*Die Garantie für die Batterien gilt für 12 Monate ab Kaufdatum.

Einbaumaße:




Zusätzliches Sortiment:

Sockel für Aufputzmontage

| Produktcode | Name | Farbe | Beschreibung | Bild | Zeichnung |
|-------------|-----------|-----------------|--------------|--|---|
| 33502 | KN8,K8/BP | Weiß Ral9003 | |  |  |

Lampenschirm

| Produktcode | Name | Farbe | Beschreibung | Bild | Zeichnung |
|-------------|------|-------|--------------|--|-----------|
| 20554 | PC53 | Weiß | |  | |