



SAGITA 2

LED-1L16EMP700KN83/PC53/NK1W 3K#

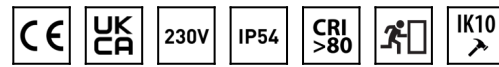
WWW.OSMONT.CZ

SAGITA 2

Produktcode: SAG67255

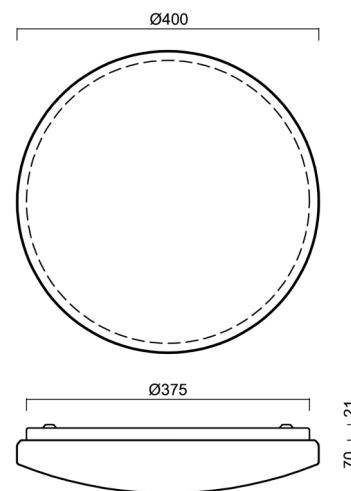
Art: LED-1L16EMP700KN83/PC53/NK1W 3K#

Kurzbeschreibung der leuchte: Weiß Farbel Decke oder Wand
LED-Licht mit kombinierter Notfallsicherung | Multipower-Treiber
| Opaler Schirm aus Polycarbonat (PC)|



Technisch

Arten von leuchten	Notfall kombiniert
Befestigungsart	Aufbauleuchten
Basismaterial	Stahl
Schattenmaterial	opales Polycarbonat
Grundfarbe	Weiß Ral9003
Schattenfarbe	Weiß
Schatten halten	Faltsystem
Montageort	Wand / Decke
Breite	400 mm
Länge	400 mm
Höhe	86 mm
Durchmesser	ø 400 mm
Montageloch	3xø5mm
Kabeldurchgang	2xø16mm
Energieklasse	D
Schlagfestigkeit	IK10
Betriebstemperatur	von -20°C bis +30°C

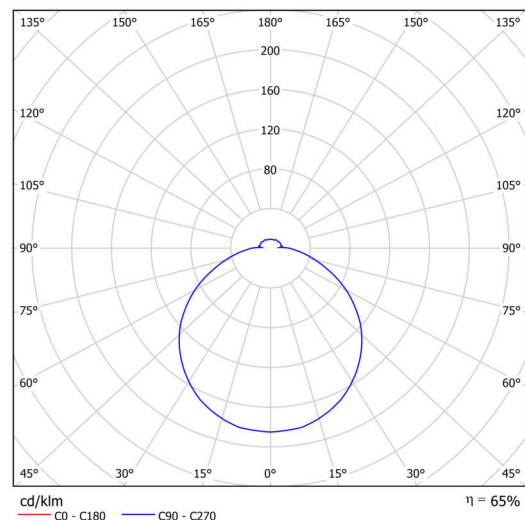


Elektrisch

Energieverbrauch	34 W
Schutz vor Eindringen	IP54
Steckdose	LED modul
Akku-Typ	NiCd
Notzeit	3 Std.
SELFTEST	nein
Klemme	Schnappklemmenblock
Anzahl der Leuchte pro Spannungssicherung B10A	26 Stck
Anzahl der Leuchte pro Spannungssicherung B16A	40 Stck
Anzahl der Leuchte pro Spannungssicherung C10A	30 Stck
Anzahl der Leuchte pro Spannungssicherung C16A	48 Stck

Leuchtend

Leuchtenlichtstrom	3280 lm
Lichtstrom der quelle	5050 lm
Lichtstrom der Lichtquelle im Notbetrieb	150 lm
Leuchteneffizienz	96 lm/W
Temperature	3000 K
LED-Lebensdauer L80/B10	100000 Std.
CRI	Ra80
MacAdam	3



TECHNISCHES ARBEITSBLATT



Fotobiologische Sicherheit der Leuchte	Risk group 0
--	--------------

Eulum-Daten für Berechnungsprogramme sind unter www.osmont.cz verfügbar.

Multipower

*Möglichkeit der Leistungseinstellung durch den Benutzer (DIP-Schalter an der Stromquelle).

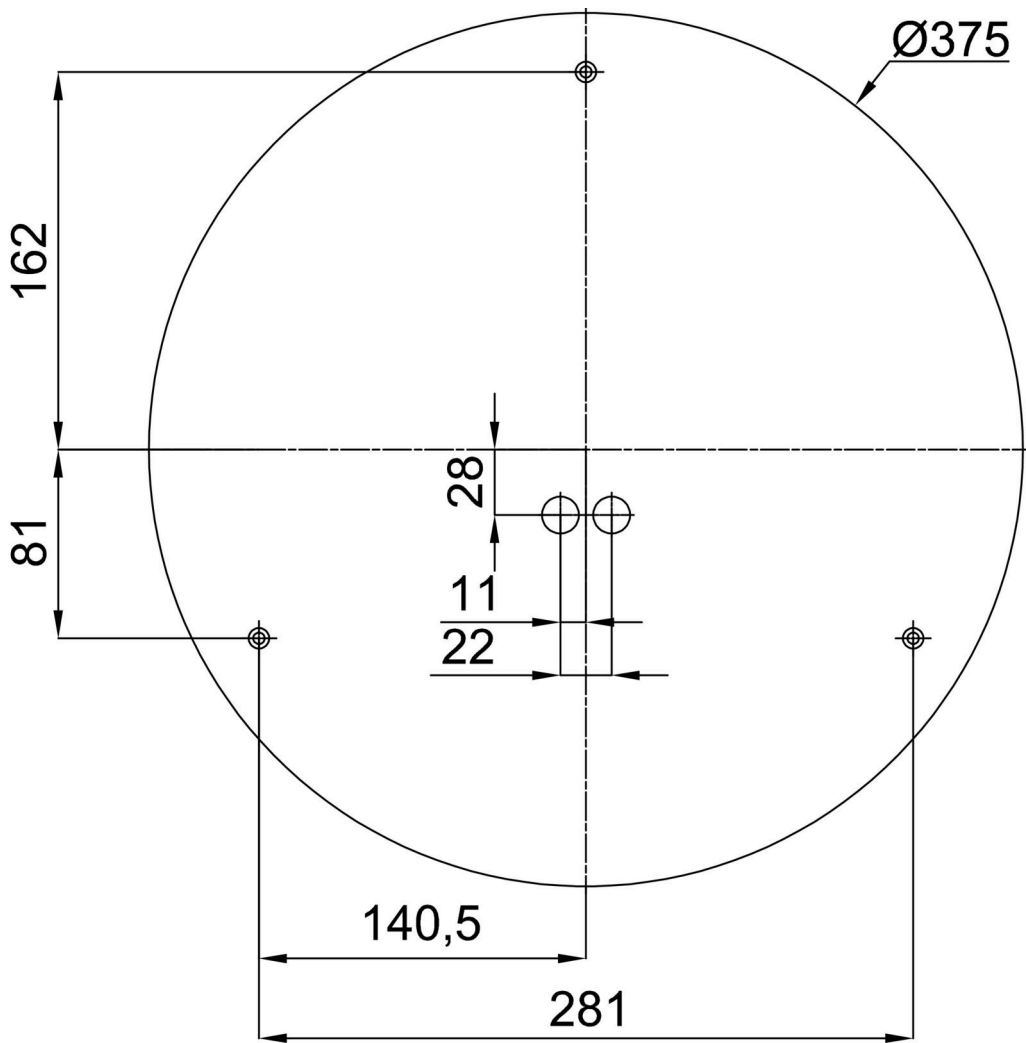
I [mA]	700	600	500	400	
[%]	100	86	71	57	

Logistik

EAN	8591728135010
Gewicht NTTO	1.8 Kg
Gewicht BTTO	2.2 Kg
Anzahl kartons	1 Stck
Paketvolumen	0.02 m ³
Paket 1 breite	0.42 m
Paket 1 länge	0.405 m
Paket 1 höhe	0.12 m
Garantie*	60 Monate

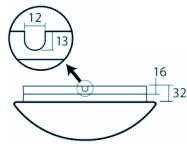
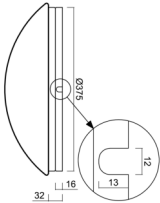
**Die Garantie für die Batterien gilt für 12 Monate ab Kaufdatum.*

Einbaumaße:



Zusätzliches Sortiment:

Sockel für Aufputzmontage

Produktcode	Name	Farbe	Beschreibung	Bild	Zeichnung
33502	KN8,K8/BP	Weiß Ral9003	příslušenství		

Lampenschirm

Produktcode	Name	Farbe	Beschreibung	Bild	Zeichnung
20554	PC53	Weiß	příslušenství	