



SADIRA 2

LED-1L14E350BD13/PC67/NK1W 4K#

WWW.OSMONT.CZ

SADIRA 2

Produktcode: SAD60504

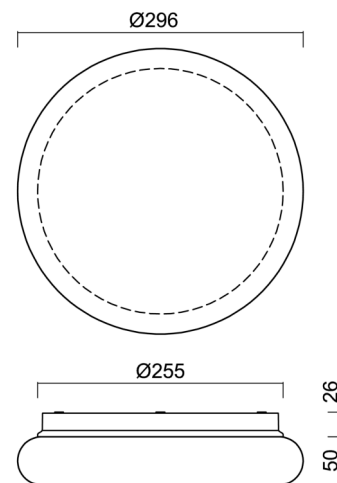
Art: LED-1L14E350BD13/PC67/NK1W 4K#

Kurzbeschreibung der leuchte: Weiße Farbe | Aufbau-LED-Leuchte | Notfall-Kombigerät | Schirm aus Polycarbonat



Technisch

Arten von leuchten	Notfall kombiniert
Befestigungsart	Aufbauleuchten
Basismaterial	polypropylen-verbundwerkstoff
Schattenmaterial	opales Polycarbonat
Grundfarbe	Weiß Ral9003
Schattenfarbe	Weiß
Schatten halten	Bajonett
Montageort	Wand / Decke
Breite	296 mm
Länge	296 mm
Höhe	76 mm
Durchmesser	ø 296 mm
Montageloch	3xø5mm
Kabeldurchgang	2xø16mm
Energieklasse	D
Schlagfestigkeit	IK10
Betriebstemperatur	von -20°C bis +30°C

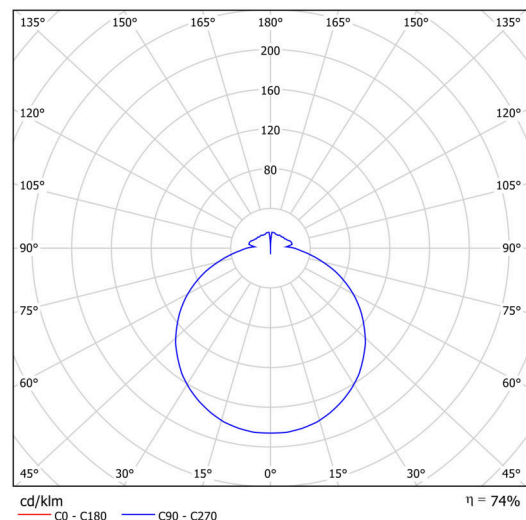


Elektrisch

Energieverbrauch	9 W
Schutz vor Eindringen	IP65
Steckdose	LED modul
Akku-Typ	NiCd
Notzeit	3 Std.
Klemme	Schnappklemmenblock
Anzahl der Leuchte pro Spannungssicherung B10A	32 Stck
Anzahl der Leuchte pro Spannungssicherung B16A	48 Stck
Anzahl der Leuchte pro Spannungssicherung C10A	57 Stck
Anzahl der Leuchte pro Spannungssicherung C16A	86 Stck

Leuchtend

Leuchtenlichtstrom	1100 lm
Lichtstrom der quelle	1480 lm
Leuchteneffizienz	122 lm/W
Temperature	4000 K
LED-Lebensdauer L80/B10	100000 Std.
CRI	Ra80
MacAdam	3
Fotobiologische Sicherheit der Leuchte	Risk group 0



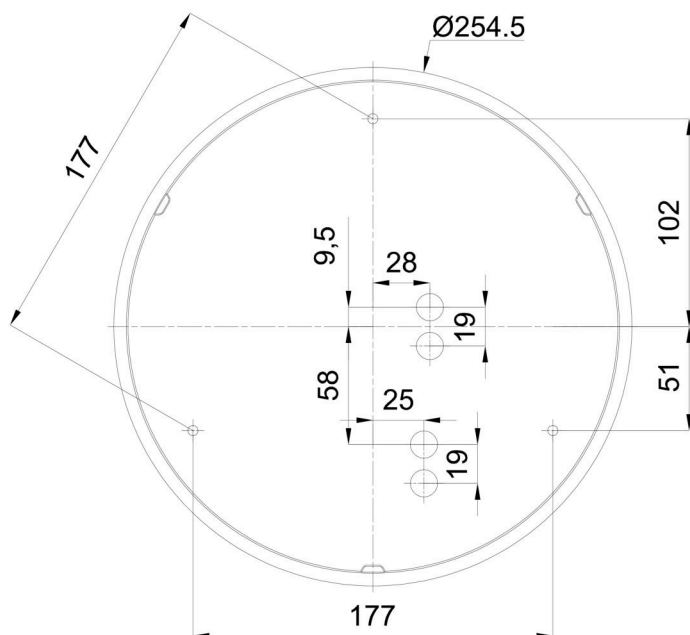
Eulum-Daten für Berechnungsprogramme sind unter

Logistik

EAN	8591728089306
Gewicht NTTO	0.6 Kg
Gewicht BTTO	0.9 Kg
Garantie*	60 Monate

*Die Garantie für die Batterien gilt für 12 Monate ab Kaufdatum.

Einbaumaße:



Zusätzliches Sortiment:

Lampenschirm

Produktcode	Name	Farbe	Beschreibung	Bild	Zeichnung
20625	PC67	Weiß		