



SADIRA 2

LED-1L14E500BD13/PC67 NK3HST 3K#

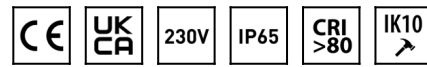
WWW.OSMONT.CZ

SADIRA 2

Produktcode: SAD60011

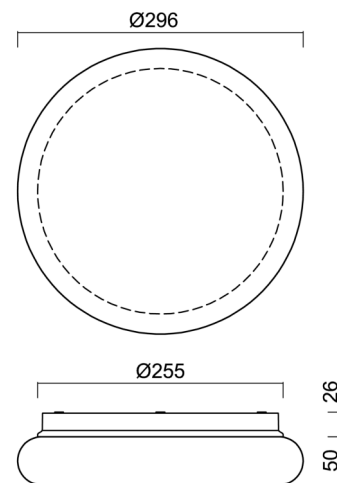
Art: LED-1L14E500BD13/PC67 NK3HST 3K#

Kurzbeschreibung der leuchte: Weiß Farbe| Decke oder Wand
LED-Licht mit kombinierter Notfallsicherung (mit Selbsttest) |
Opaler Schirm aus Polycarbonat (PC)|



Technisch

Arten von leuchten	Notfall kombiniert SELFTEST
Befestigungsart	Aufbauleuchten
Basismaterial	polypropylen-verbundwerkstoff
Schattenmaterial	opales Polycarbonat
Grundfarbe	Weiß Ral9003
Schattenfarbe	Weiß
Schatten halten	Bajonett
Montageort	Wand / Decke
Breite	296 mm
Länge	296 mm
Höhe	76 mm
Montageloch	3xØ5mm
Kabeldurchgang	2xØ16mm
Energieklasse	D
Schlagfestigkeit	IK10
Betriebstemperatur	von -20°C bis +30°C

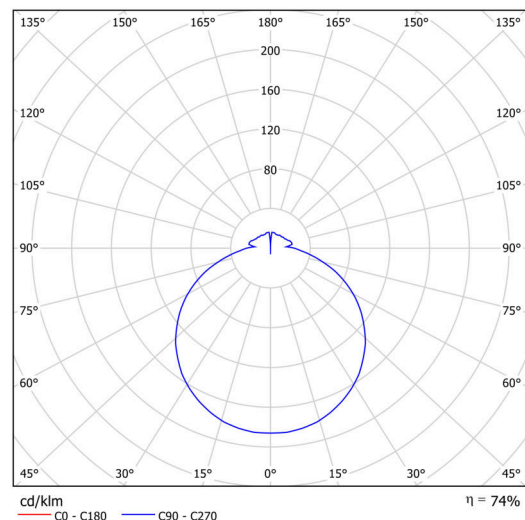


Elektrisch

Energieverbrauch	13 W
Schutz vor Eindringen	IP65
Steckdose	LED modul
Akku-Typ	LiFePO4
Notzeit	3 Std.
SELFTEST	ja
Klemme	Schnappklemmenblock
Anzahl der Leuchte pro Spannungssicherung B10A	37 Stck
Anzahl der Leuchte pro Spannungssicherung B16A	59 Stck
Anzahl der Leuchte pro Spannungssicherung C10A	37 Stck
Anzahl der Leuchte pro Spannungssicherung C16A	59 Stck

Leuchtend

Leuchtenlichtstrom	1480 lm
Lichtstrom der quelle	2000 lm
Lichtstrom der Lichtquelle im Notbetrieb	200 lm
Leuchteneffizienz	113 lm/W
Temperature	3000 K
LED-Lebensdauer L80/B10	100000 Std.
CRI	Ra80
MacAdam	3



TECHNISCHES ARBEITSBLATT



Fotobiologische Sicherheit der Leuchte	Risk group 0
--	--------------

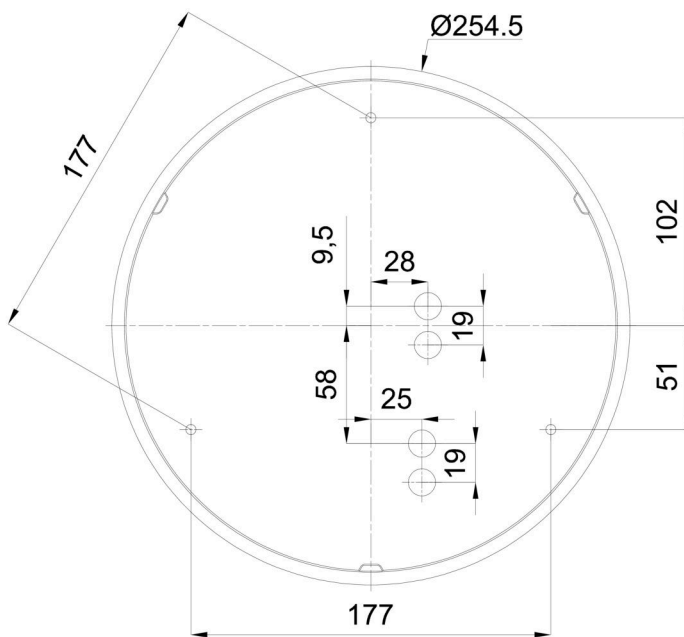
Eulum-Daten für Berechnungsprogramme sind unter www.osmont.cz verfügbar.

Logistik

EAN	8591728159092
Gewicht NTTO	0.6 Kg
Gewicht BTTO	0.9 Kg
Garantie*	60 Monate

*Die Garantie für die Batterien gilt für 12 Monate ab Kaufdatum.

Einbaumaße:



Zusätzliches Sortiment:

Lampenschirm

Produktcode	Name	Farbe	Beschreibung	Bild	Zeichnung
20625	PC67	Weiß	příslušenství	