



NELA DL3

LED-1L41E700U7/268/DL14 HF 4K#

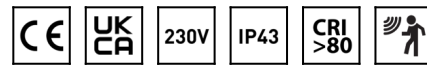
WWW.OSMONT.CZ

NELA DL3

Produktcode: NEL59962

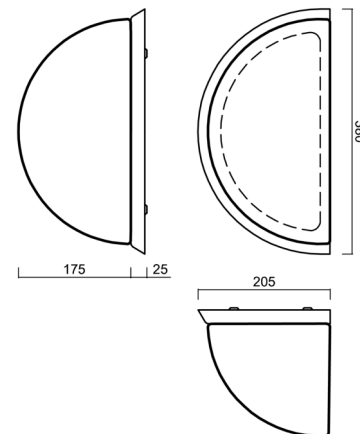
Art: LED-1L41E700U7/268/DL14 HF 4K#

Kurzbeschreibung der leuchte: Anliegende LED-Sensorleuchte aus poliertem Edelstahl und Glasschirm TRIPLEX OPAL.



Technisch

Arten von leuchten	Sensor
Befestigungsart	Aufbauleuchten
Basismaterial	rostfreier Stahl
Schattenmaterial	dreischichtiges Glas TRIPLEX OPAL
Grundfarbe	Polierter Edelstahl
Schattenfarbe	Weiß
Schatten halten	Schrauben
Montageort	Wand
Breite	350 mm
Länge	190 mm
Höhe	200 mm
Montageloch	3xØ5mm
Kabeldurchgang	2xØ16mm
Energieklasse	D
Schlagfestigkeit	IK01
Betriebstemperatur	von -20°C bis +30°C

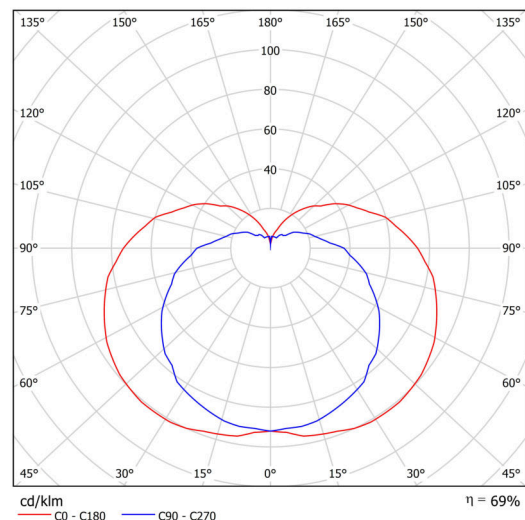


Elektrisch

Energieverbrauch	13 W
Schutz vor Eindringen	IP43
Steckdose	LED modul
Sensor	HF
Klemme	Schnappklemmenblock
Anzahl der Leuchte pro Spannungssicherung B10A	31 Stck
Anzahl der Leuchte pro Spannungssicherung B16A	50 Stck
Anzahl der Leuchte pro Spannungssicherung C10A	52 Stck
Anzahl der Leuchte pro Spannungssicherung C16A	85 Stck

Leuchtend

Leuchtenlichtstrom	1460 lm
Lichtstrom der quelle	2110 lm
Leuchteneffizienz	112 lm/W
Temperature	4000 K
LED-Lebensdauer L80/B10	100000 Std.
CRI	Ra80
MacAdam	3
Fotobiologische Sicherheit der Leuchte	Risk group 0



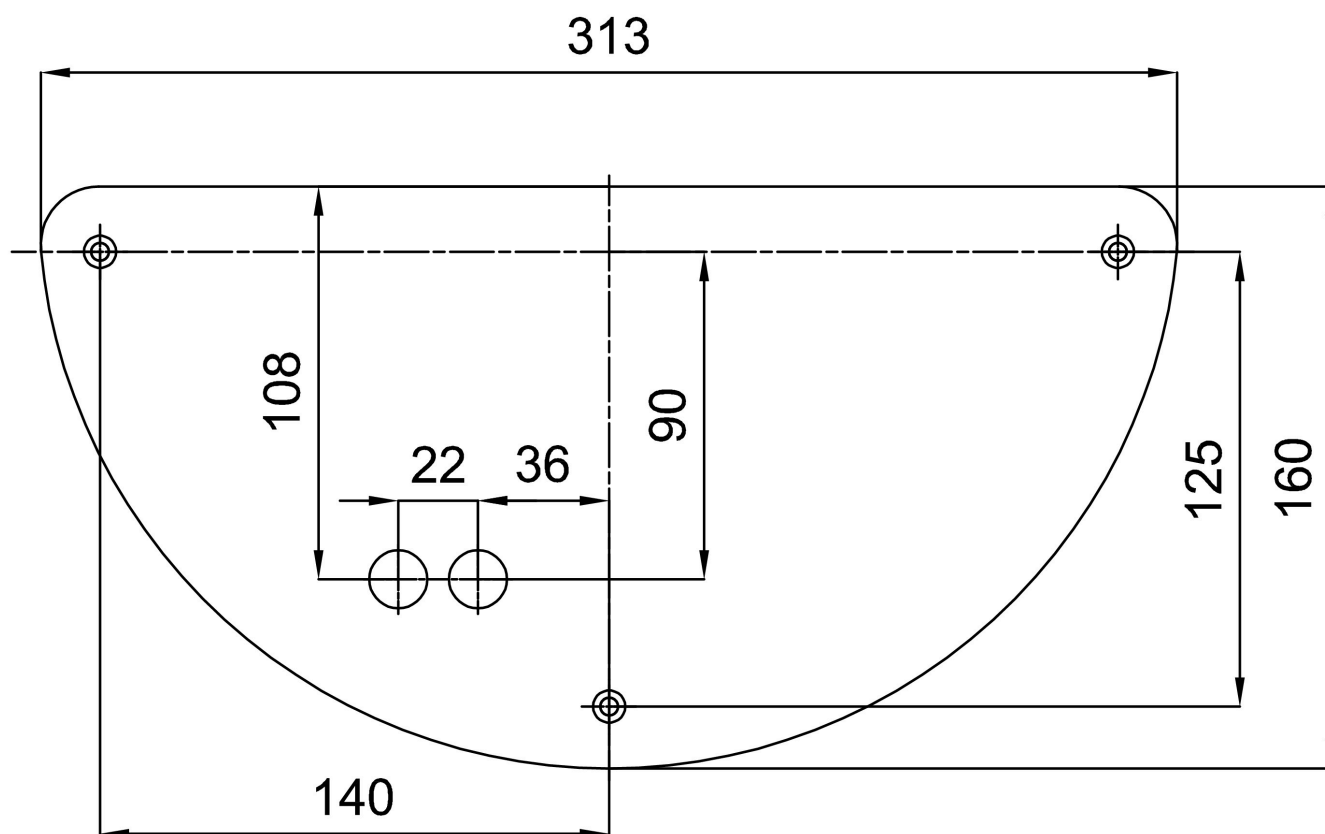
Eulum-Daten für Berechnungsprogramme sind unter www.osmont.cz verfügbar.

Logistik

EAN	8591728142179
Gewicht NTTO	3.7 Kg
Gewicht BTTO	3.9 Kg
Anzahl kartons	1 Stck
Paketvolumen	0.019 m ³
Paket 1 breite	0.425 m
Paket 1 länge	0.22 m
Paket 1 höhe	0.205 m
Garantie*	60 Monate


*Die Garantie für die Batterien gilt für 12 Monate ab Kaufdatum.

Einbaumaße:



Zusätzliches Sortiment:

Lampenschirm

Produktcode	Name	Farbe	Beschreibung	Bild	Zeichnung
20022	268	Weiß		 A 3D perspective rendering of a white, conical lampshade. The shade is wider at the top and tapers towards the bottom. It has a smooth, matte finish and is shown against a plain white background.	