



NELA DL3

LED-1L41E700U7/268/DL14 3K#

WWW.OSMONT.CZ

NELA DL3

Produktcode: NEL59461

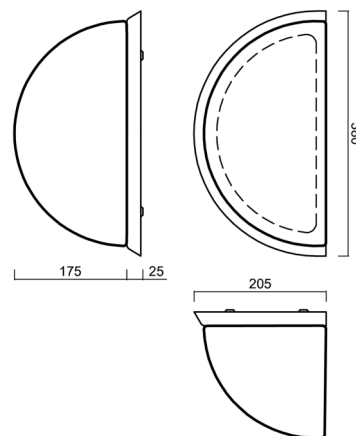
Art: LED-1L41E700U7/268/DL14 3K#

Kurzbeschreibung der leuchte: Anliegende LED-Leuchte aus poliertem Edelstahl ON/OFF und Glasschirm TRIPLEX OPAL.



Technisch

Arten von leuchten	Klassisch on/off
Befestigungsart	Aufbauleuchten
Basismaterial	rostfreier Stahl
Schattenmaterial	dreischichtiges Glas TRIPLEX OPAL
Grundfarbe	Polierter Edelstahl
Schattenfarbe	Weiß
Schatten halten	Schrauben
Montageort	Wand
Breite	350 mm
Länge	190 mm
Höhe	200 mm
Montageloch	3xØ5mm
Kabeldurchgang	2xØ16mm
Energieklasse	D
Schlagfestigkeit	IK01
Betriebstemperatur	von -20°C bis +30°C

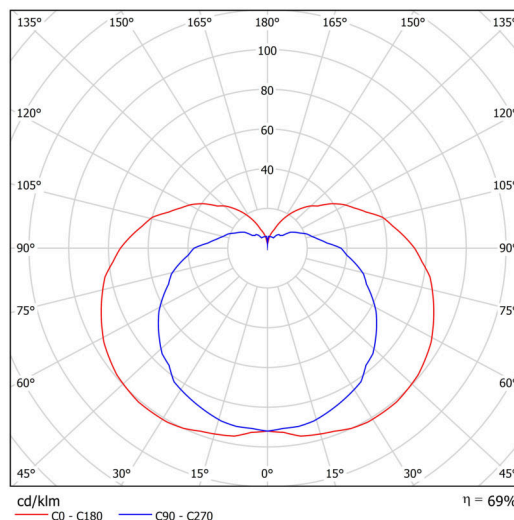


Elektrisch

Energieverbrauch	13 W
Schutz vor Eindringen	IP43
Steckdose	LED modul
Klemme	Schnappklemmenblock
Anzahl der Leuchte pro Spannungssicherung B10A	31 Stck
Anzahl der Leuchte pro Spannungssicherung B16A	50 Stck
Anzahl der Leuchte pro Spannungssicherung C10A	52 Stck
Anzahl der Leuchte pro Spannungssicherung C16A	85 Stck

Leuchtend

Leuchtenlichtstrom	1390 lm
Lichtstrom der quelle	2020 lm
Leuchteneffizienz	106 lm/W
Temperature	3000 K
LED-Lebensdauer L80/B10	100000 Std.
CRI	Ra80
MacAdam	3
Fotobiologische Sicherheit der Leuchte	Risk group 0



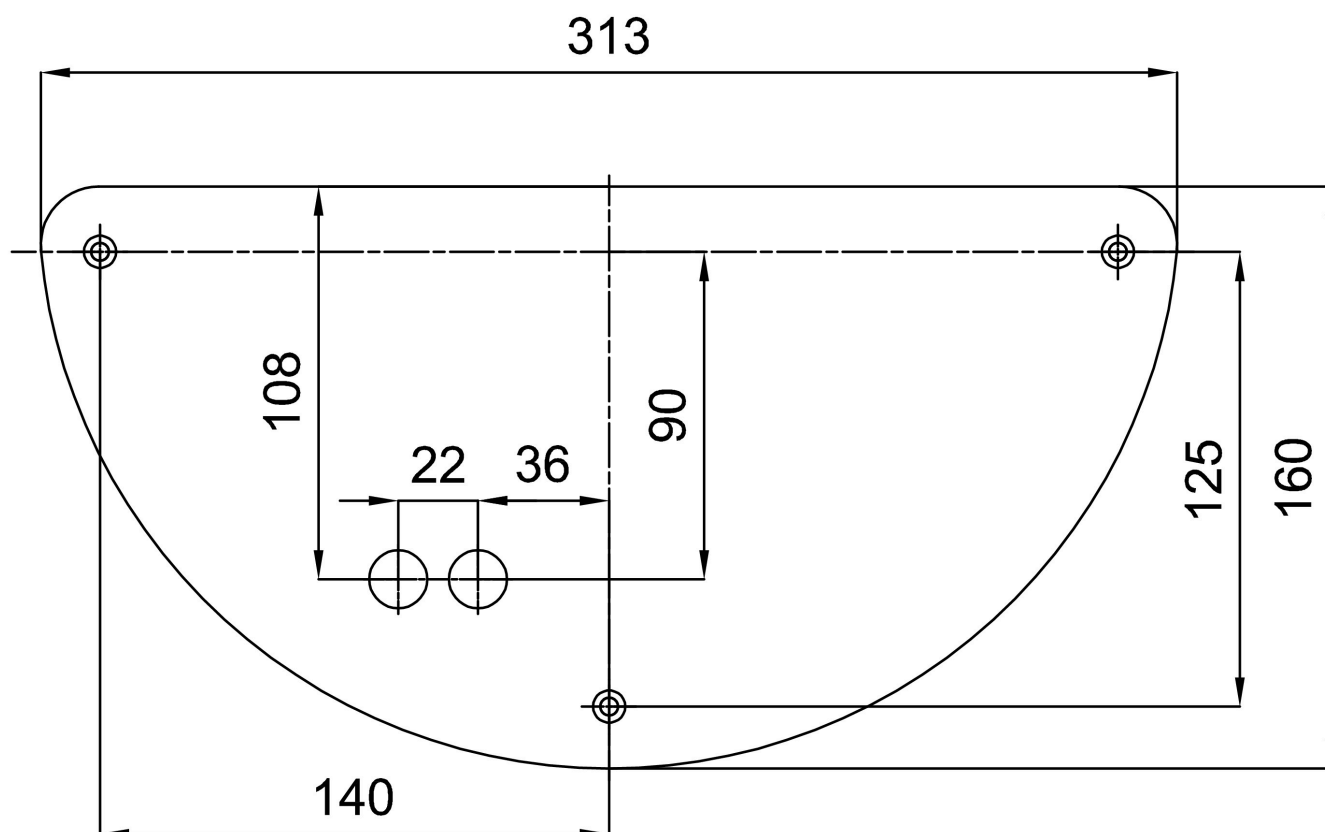
Eulum-Daten für Berechnungsprogramme sind unter www.osmont.cz verfügbar.

Logistik

EAN	8591728141974
Gewicht NTTO	3.7 Kg
Gewicht BTTO	3.9 Kg
Anzahl kartons	1 Stck
Paketvolumen	0.019 m ³
Paket 1 breite	0.425 m
Paket 1 länge	0.22 m
Paket 1 höhe	0.205 m
Garantie*	60 Monate


*Die Garantie für die Batterien gilt für 12 Monate ab Kaufdatum.

Einbaumaße:



Zusätzliches Sortiment:

Lampenschirm

Produktcode	Name	Farbe	Beschreibung	Bild	Zeichnung
20022	268	Weiß		 A 3D perspective rendering of a white, semi-spherical lampshade. The shade has a smooth, slightly curved surface and a small notch or indentation at the top edge. It is shown against a plain white background.	