



NELA DL2

LED-1L41E700U7/264/DL4 HF 3K#

WWW.OSMONT.CZ

NELA DL2

Produktcode: NEL59454

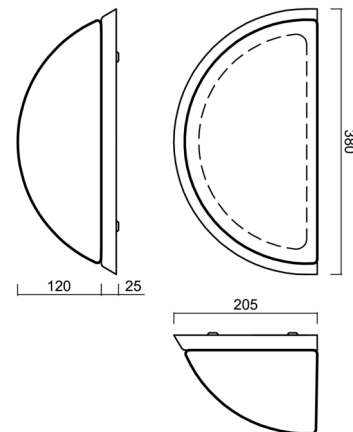
Art: LED-1L41E700U7/264/DL4 HF 3K#

Kurzbeschreibung der leuchte: Weiße anliegende LED-Sensorleuchte und Glasschirm TRIPLEX OPAL.



Technisch

Arten von leuchten	Sensor
Befestigungsart	Aufbauleuchten
Basismaterial	Stahl
Schattenmaterial	dreischichtiges Glas TRIPLEX OPAL
Grundfarbe	Weiß Ral9003
Schattenfarbe	Weiß
Schatten halten	Schrauben
Montageort	Wand
Breite	350 mm
Länge	190 mm
Höhe	150 mm
Montageloch	3xØ5mm
Kabeldurchgang	2xØ16mm
Energieklasse	D
Schlagfestigkeit	IK01
Betriebstemperatur	von -20°C bis +30°C

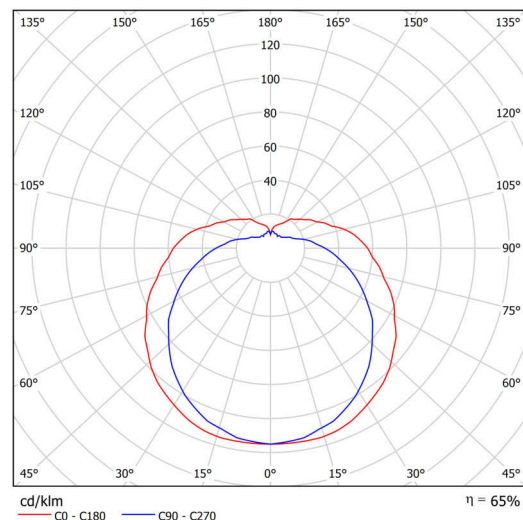


Elektrisch

Energieverbrauch	13 W
Schutz vor Eindringen	IP43
Steckdose	LED modul
Sensor	HF
Klemme	Schnappklemmenblock
Anzahl der Leuchte pro Spannungssicherung B10A	31 Stck
Anzahl der Leuchte pro Spannungssicherung B16A	50 Stck
Anzahl der Leuchte pro Spannungssicherung C10A	52 Stck
Anzahl der Leuchte pro Spannungssicherung C16A	85 Stck

Leuchtend

Leuchtenlichtstrom	1310 lm
Lichtstrom der quelle	2020 lm
Leuchteneffizienz	100 lm/W
Temperature	3000 K
LED-Lebensdauer L80/B10	100000 Std.
CRI	Ra80
MacAdam	3
Fotobiologische Sicherheit der Leuchte	Risk group 0



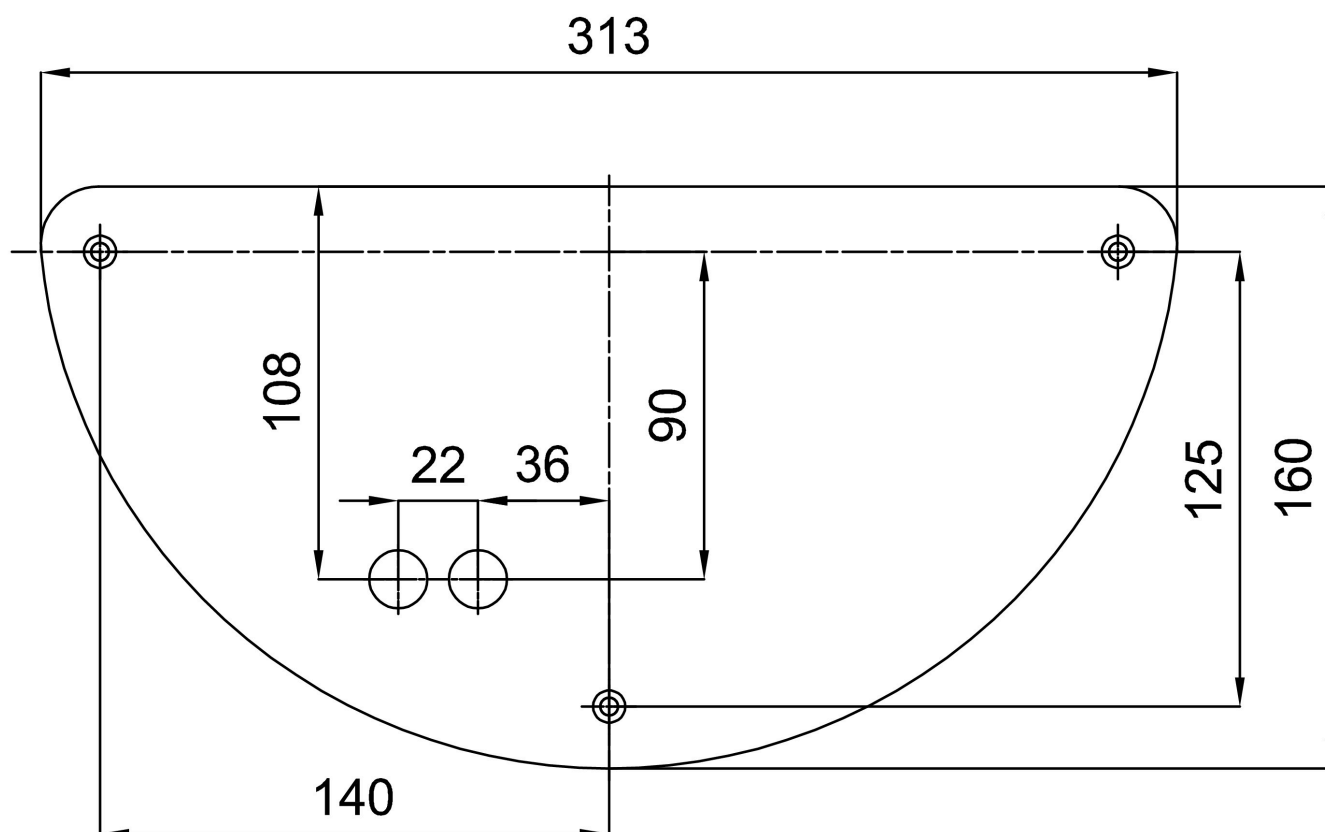
Eulum-Daten für Berechnungsprogramme sind unter www.osmont.cz verfügbar.

Logistik

EAN	8591728141905
Gewicht NTTO	2.7 Kg
Gewicht BTTO	2.9 Kg
Anzahl kartons	1 Stck
Paketvolumen	0.014 m ³
Paket 1 breite	0.375 m
Paket 1 länge	0.235 m
Paket 1 höhe	0.155 m
Garantie*	60 Monate

*Die Garantie für die Batterien gilt für 12 Monate ab Kaufdatum.

Einbaumaße:



Zusätzliches Sortiment:

Lampenschirm

Produktcode	Name	Farbe	Beschreibung	Bild	Zeichnung
20021	264	Weiß		