



NELA DL2

IN-12U7/264/DL4 HF*

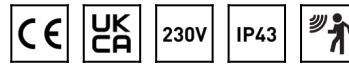
WWW.OSMONT.CZ

NELA DL2

Produktcode: NEL44570

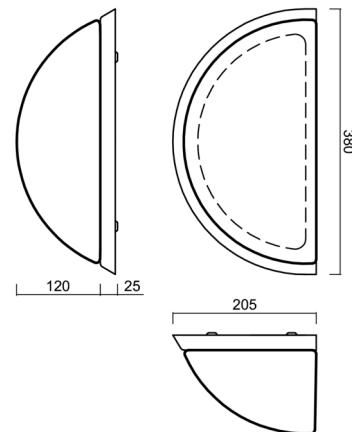
Art: IN-12U7/264/DL4 HF*

Kurzbeschreibung der Leuchte: Weiße anliegende Sensorleuchte mit Glühbirne und Glasschirm TRIPLEX OPAL.



Technisch

Arten von Leuchten	Sensor
Befestigungsart	Aufbauleuchten
Basismaterial	Stahl
Schattenmaterial	dreischichtiges Glas TRIPLEX OPAL
Grundfarbe	Weiß Ral9003
Schattenfarbe	Weiß
Schatten halten	Schrauben
Montageort	Wand
Breite	350 mm
Länge	190 mm
Höhe	150 mm
Montageloch	3xØ5mm
Kabeldurchgang	2xØ16mm
Schlagfestigkeit	IK01
Betriebstemperatur	von -20°C bis +30°C



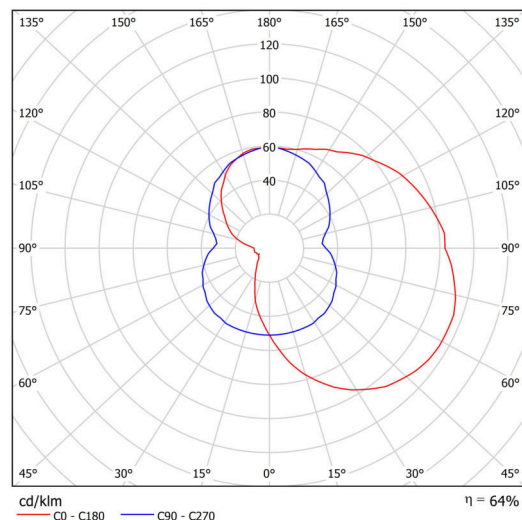
Elektrisch

Spannungstyp	AC
Wechselstrom Spannung	220 - 240 V
Energieverbrauch	25 W
Schutz vor Eindringen	IP43
Steckdose	E27
Sensor	HF
Klemme	Schnappklemmenblock

Leuchtend

Fotobiologische Sicherheit der Leuchte	Risk group 0
--	--------------

Eulum-Daten für Berechnungsprogramme sind unter www.osmont.cz verfügbar.

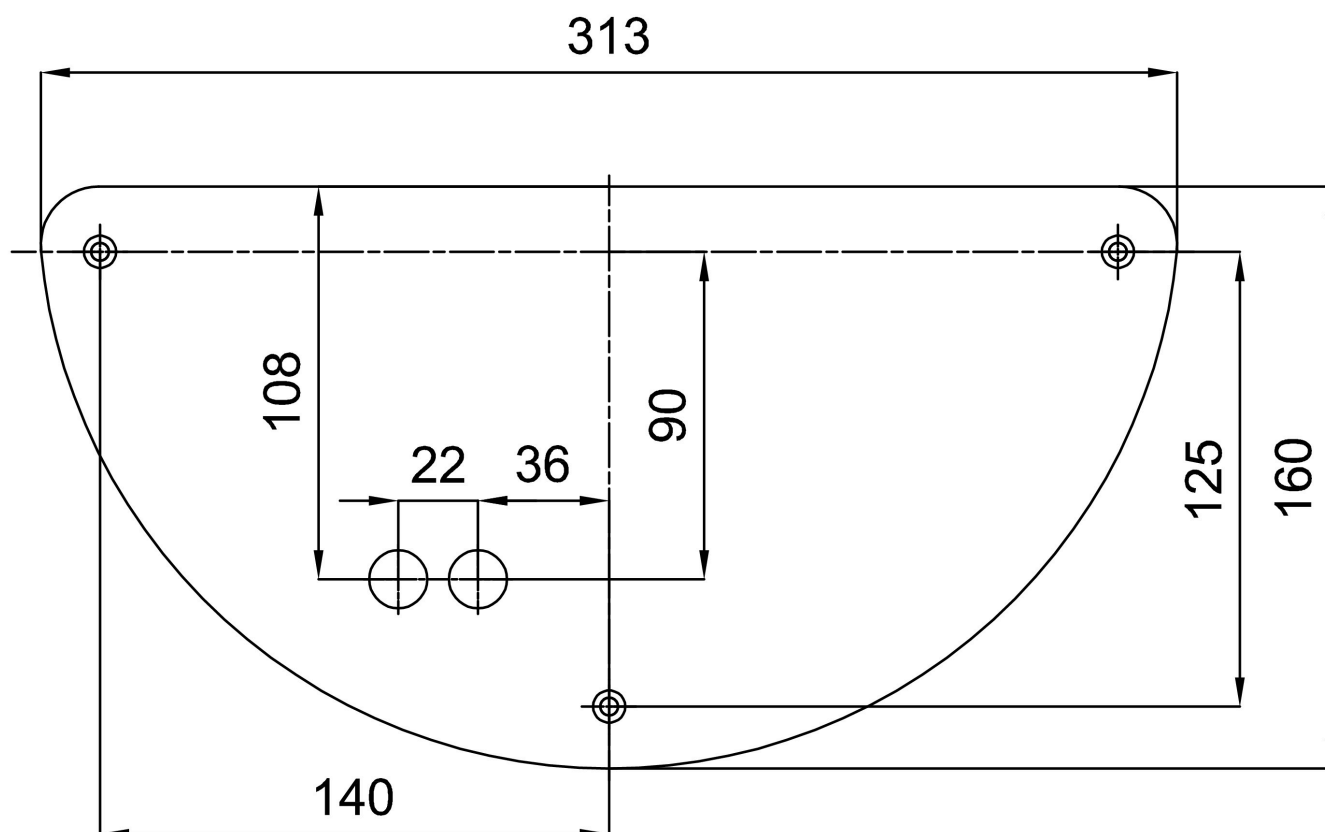


Logistik

EAN	8591728445706
Gewicht NTTO	2.1 Kg
Gewicht BTTO	2.3 Kg
Anzahl kartons	1 Stck
Paketvolumen	0.014 m ³
Paket 1 breite	0.42 m
Paket 1 länge	0.21 m
Paket 1 höhe	0.16 m
Garantie*	60 Monate


*Die Garantie für die Batterien gilt für 12 Monate ab Kaufdatum.

Einbaumaße:



Zusätzliches Sortiment:

Lampenschirm

Produktcode	Name	Farbe	Beschreibung	Bild	Zeichnung
20021	264	Weiß		 A 3D perspective rendering of a white, conical lampshade. The shade is wider at the top and tapers towards the bottom. It has a smooth, slightly reflective surface.	