



NELA DL1

LED-1L26E700U5/244/DL15 4K#

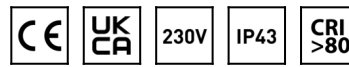
WWW.OSMONT.CZ

NELA DL1

Produktcode: NEL59952

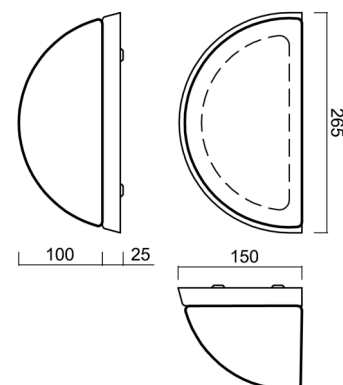
Art: LED-1L26E700U5/244/DL15 4K#

Kurzbeschreibung der leuchte: Anliegende LED-Leuchte aus gebürstetem Edelstahl ON/OFF und Glasschirm TRIPLEX OPAL.



Technisch

Arten von leuchten	Klassisch on/off
Befestigungsart	Aufbauleuchten
Basismaterial	rostfreier Stahl
Schattenmaterial	dreischichtiges Glas TRIPLEX OPAL
Grundfarbe	gebürsteter Edelstahl
Schattenfarbe	Weiß
Schatten halten	Schrauben
Montageort	Wand
Breite	250 mm
Länge	140 mm
Höhe	105 mm
Montageloch	3xØ5mm
Kabeldurchgang	2xØ16mm
Energieklasse	D
Schlagfestigkeit	IK01
Betriebstemperatur	von -20°C bis +30°C

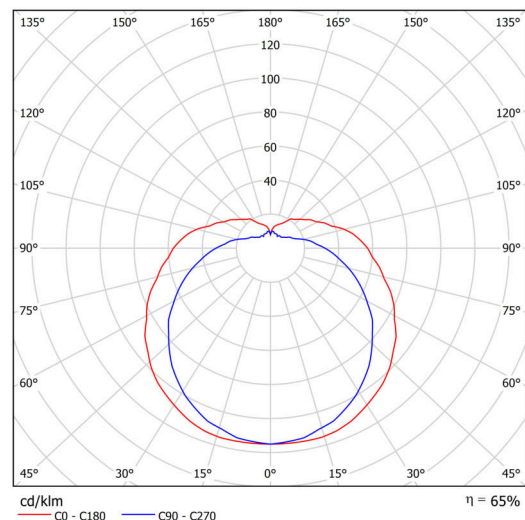


Elektrisch

Energieverbrauch	7 W
Schutz vor Eindringen	IP43
Steckdose	LED modul
Klemme	Schnappklemmenblock
Anzahl der Leuchte pro Spannungssicherung B10A	50 Stck
Anzahl der Leuchte pro Spannungssicherung B16A	78 Stck
Anzahl der Leuchte pro Spannungssicherung C10A	84 Stck
Anzahl der Leuchte pro Spannungssicherung C16A	130 Stck

Leuchtend

Leuchtenlichtstrom	680 lm
Lichtstrom der quelle	1050 lm
Leuchteneffizienz	97 lm/W
Temperature	4000 K
LED-Lebensdauer L80/B10	100000 Std.
CRI	Ra80
MacAdam	3
Fotobiologische Sicherheit der Leuchte	Risk group 0



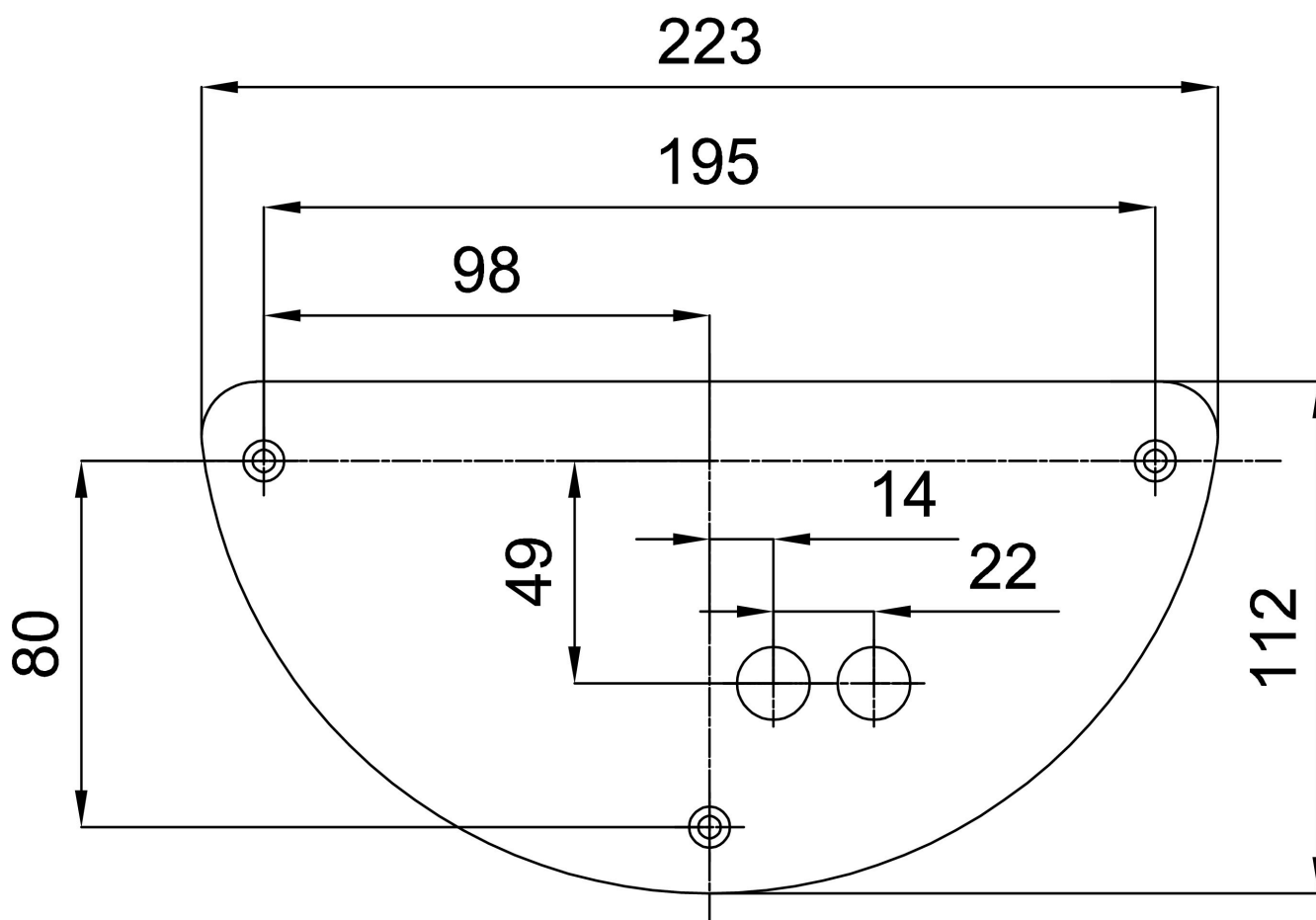
Eulum-Daten für Berechnungsprogramme sind unter www.osmont.cz verfügbar.

Logistik

EAN	8591728142070
Gewicht NTTO	1.6 Kg
Gewicht BTTO	1.7 Kg
Anzahl kartons	1 Stck
Paketvolumen	0.005 m ³
Paket 1 breite	0.265 m
Paket 1 länge	0.145 m
Paket 1 höhe	0.135 m
Garantie*	60 Monate

*Die Garantie für die Batterien gilt für 12 Monate ab Kaufdatum.

Einbaumaße:



Zusätzliches Sortiment:

Lampenschirm

Produktcode	Name	Farbe	Beschreibung	Bild	Zeichnung
20020	244	Weiß		