

NARA 2

LED-1L42E700U42/202/NK1W 4K#

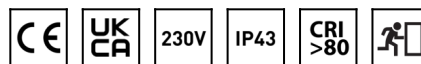
WWW.OSMONT.CZ

NARA 2

Produktcode: NAR48687

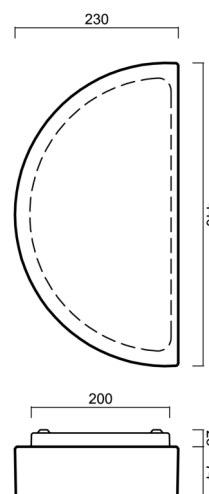
Art: LED-1L42E700U42/202/NK1W 4K#

Kurzbeschreibung der leuchte: Weiße anliegende LED-Kombi-Notleuchte und Glasschirm TRIPLEX OPAL.



Technisch

Arten von leuchten	Notfall kombiniert
Befestigungsart	Aufbauleuchten
Basismaterial	Stahl
Schattenmaterial	dreischichtiges Glas TRIPLEX OPAL
Grundfarbe	Weiß Ral9003
Schattenfarbe	Weiß
Schatten halten	Faltsystem
Montageort	Wand
Breite	438 mm
Länge	230 mm
Höhe	90 mm
Montageloch	4xØ5mm
Kabeldurchgang	2xØ16mm
Energieklasse	D
Schlagfestigkeit	IK01
Betriebstemperatur	von -20°C bis +30°C

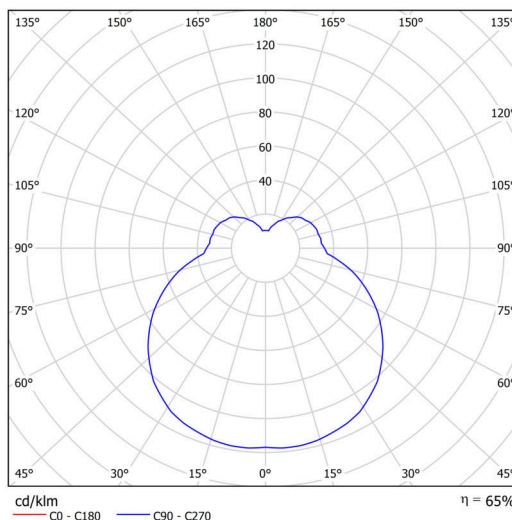


Elektrisch

Energieverbrauch	18 W
Schutz vor Eindringen	IP43
Steckdose	LED modul
Akku-Typ	NiCd
Notzeit	3 Std.
Klemme	Schnappklemmenblock
Anzahl der Leuchte pro Spannungssicherung B10A	26 Stck
Anzahl der Leuchte pro Spannungssicherung B16A	40 Stck
Anzahl der Leuchte pro Spannungssicherung C10A	30 Stck
Anzahl der Leuchte pro Spannungssicherung C16A	48 Stck

Leuchtend

Leuchtenlichtstrom	1830 lm
Lichtstrom der quelle	2810 lm
Lichtstrom der Lichtquelle im Notbetrieb	150 lm
Leuchteneffizienz	101 lm/W
Temperature	4000 K
LED-Lebensdauer L80/B10	100000 Std.
CRI	Ra80
MacAdam	3
Fotobiologische Sicherheit der Leuchte	Risk group 0



TECHNISCHES ARBEITSBLATT



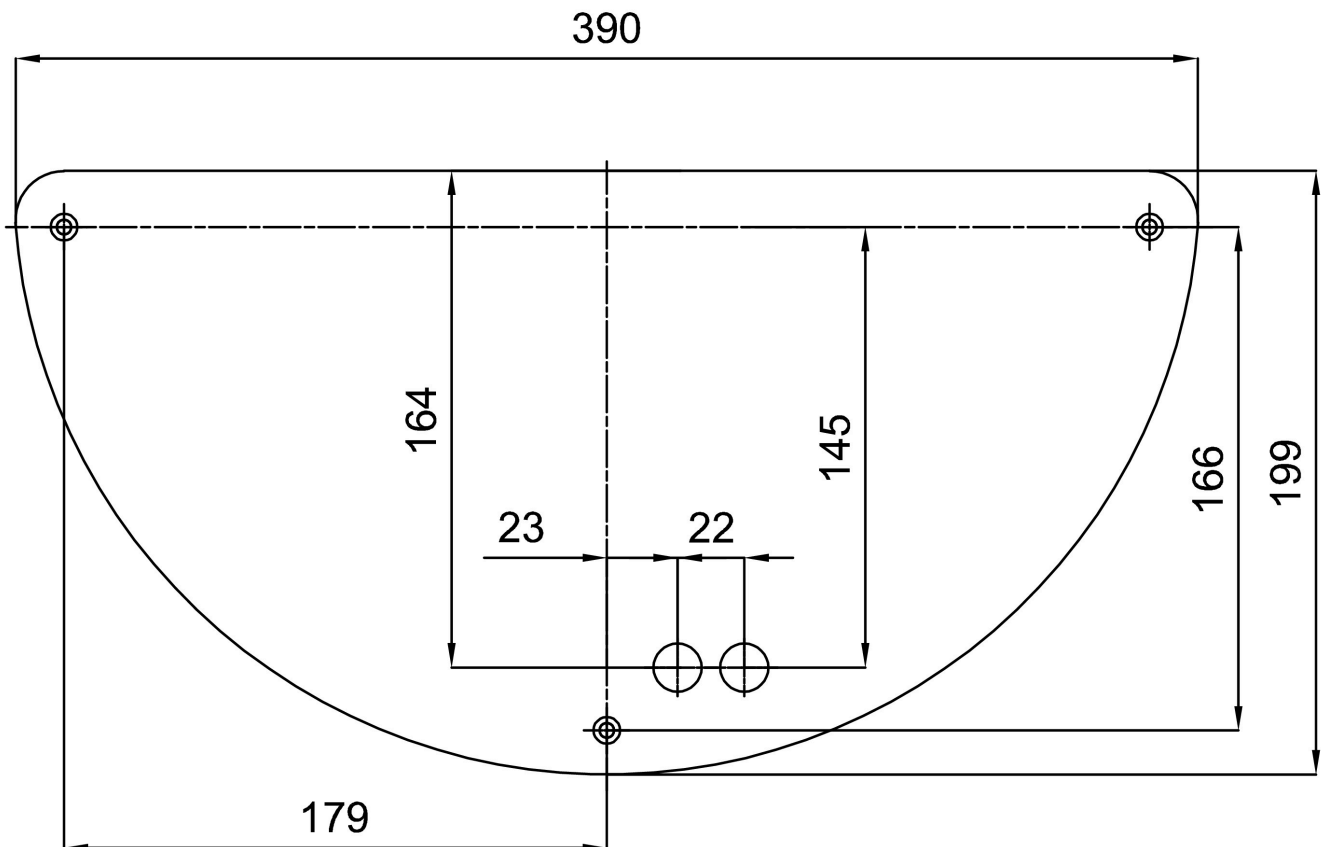
Eulum-Daten für Berechnungsprogramme sind unter www.osmont.cz verfügbar.

Logistik

EAN	8591728141776
Gewicht NTTO	3.2 Kg
Gewicht BTTO	3.55 Kg
Anzahl kartons	1 Stck
Paketvolumen	0.016 m ³
Paket 1 breite	0.295 m
Paket 1 länge	0.445 m
Paket 1 höhe	0.12 m
Garantie*	60 Monate

*Die Garantie für die Batterien gilt für 12 Monate ab Kaufdatum.

Einbaumaße:



Zusätzliches Sortiment:

Lampenschirm

Produktcode	Name	Farbe	Beschreibung	Bild	Zeichnung
20106	202	Weiß		