

NARA 2

LED-1L42E700U42/202 NK3HST 3K#

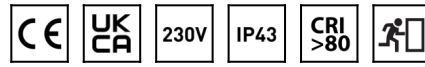
WWW.OSMONT.CZ

NARA 2

Produktcode: NAR48188

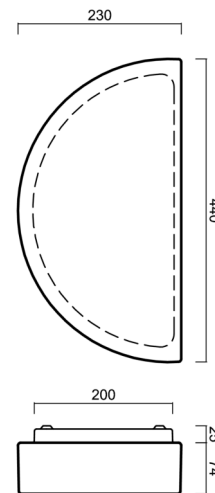
Art: LED-1L42E700U42/202 NK3HST 3K#

Kurzbeschreibung der leuchte: Weiß Farbe| Decke oder Wand
LED-Licht mit kombinierter Notfallsicherung (mit Selbsttest) |
TRIPLEX OPAL mundgeblasener Glasschirm|



Technisch

Arten von leuchten	Notfall kombiniert
Befestigungsart	Aufbauleuchten
Basismaterial	Stahl
Schattenmaterial	dreischichtiges Glas TRIPLEX OPAL
Grundfarbe	Weiß Ral9003
Schattenfarbe	Weiß
Schatten halten	Faltsystem
Montageort	Wand
Breite	438 mm
Länge	230 mm
Höhe	90 mm
Montageloch	4xØ5mm
Kabeldurchgang	2xØ16mm
Energieklasse	D
Schlagfestigkeit	IK01
Betriebstemperatur	von -20°C bis +30°C



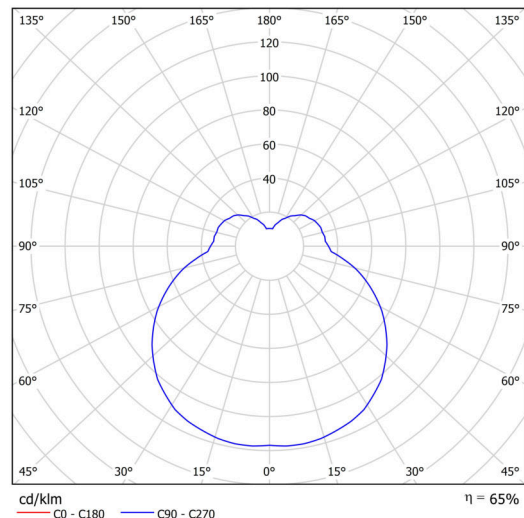
Elektrisch

Energieverbrauch	18 W
Schutz vor Eindringen	IP43
Steckdose	LED modul
Akku-Typ	LiFePO4
Notzeit	3 Std.
SELFTTEST	ja
Klemme	Schnappklemmenblock

Leuchtend

Leuchtenlichtstrom	1750 lm
Lichtstrom der quelle	2690 lm
Lichtstrom der Lichtquelle im Notbetrieb	200 lm
Temperature	3000 K
LED-Lebensdauer L80/B10	100000 Std.
CRI	Ra80
MacAdam	3
Fotobiologische Sicherheit der Leuchte	Risk group 0

Eulum-Daten für Berechnungsprogramme sind unter www.osmont.cz verfügbar.

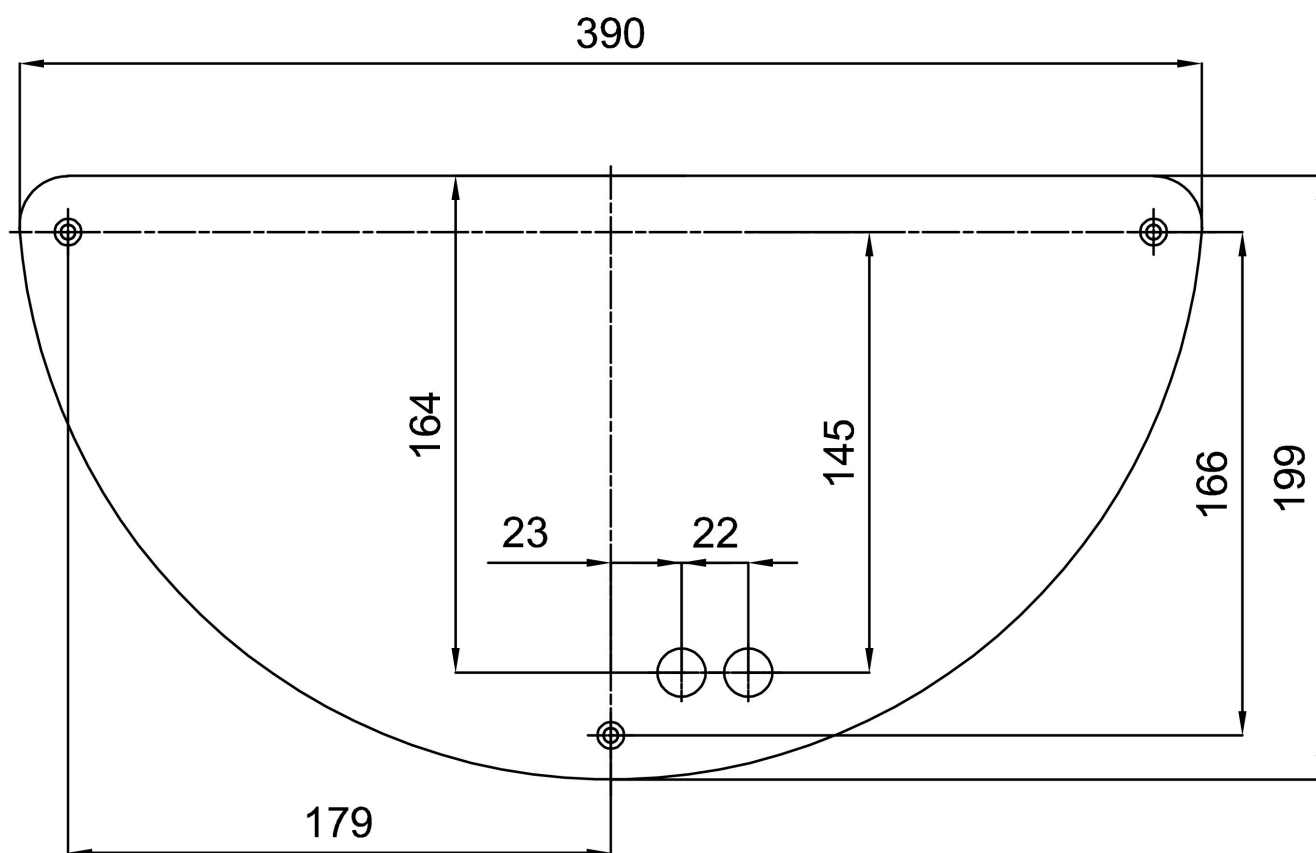


Logistik

EAN	8591728159061
Gewicht NTTO	3.2 Kg
Gewicht BTTO	3.55 Kg
Anzahl kartons	1 Stck
Paketvolumen	0.016 m ³
Paket 1 breite	0.445 m
Paket 1 länge	0.295 m
Paket 1 höhe	0.12 m
Garantie*	60 Monate

*Die Garantie für die Batterien gilt für 12 Monate ab Kaufdatum.

Einbaumaße:



Zusätzliches Sortiment:

Lampenschirm

Produktcode	Name	Farbe	Beschreibung	Bild	Zeichnung
20106	202	Weiß	příslušenství	