



NARA 2

IN-12U42/202 HF*

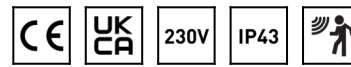
WWW.OSMONT.CZ

NARA 2

Produktcode: NAR44248

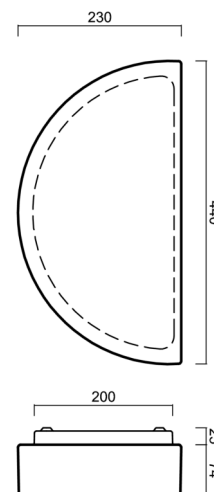
Art: IN-12U42/202 HF*

Kurzbeschreibung der Leuchte: Weiße anliegende Sensorleuchte mit Glühbirne und Glasschirm TRIPLEX OPAL.



Technisch

Arten von Leuchten	Sensor
Befestigungsart	Aufbauleuchten
Basismaterial	Stahl
Schattenmaterial	dreischichtiges Glas TRIPLEX OPAL
Grundfarbe	Weiß Ral9003
Schattenfarbe	Weiß
Schatten halten	Faltsystem
Montageort	Wand
Breite	438 mm
Länge	230 mm
Höhe	90 mm
Montageloch	4xØ5mm
Kabeldurchgang	2xØ16mm
Schlagfestigkeit	IK01
Betriebstemperatur	von -20°C bis +30°C



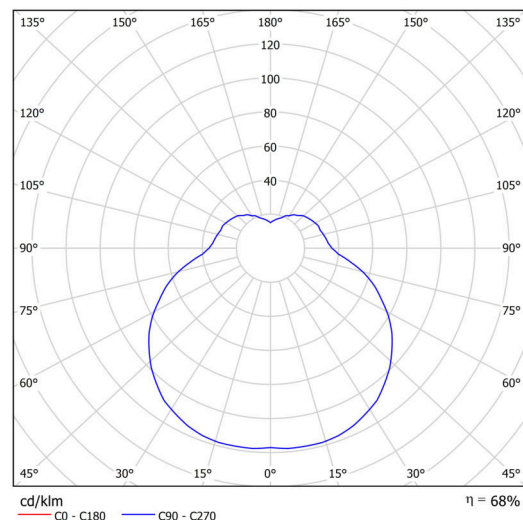
Elektrisch

Spannungstyp	AC
Wechselstrom Spannung	220 - 240 V
Energieverbrauch	25 W
Schutz vor Eindringen	IP43
Steckdose	E27
Sensor	HF
Klemme	Schnappklemmenblock

Leuchtend

Fotobiologische Sicherheit der Leuchte	Risk group 0
--	--------------

Eulum-Daten für Berechnungsprogramme sind unter www.osmont.cz verfügbar.

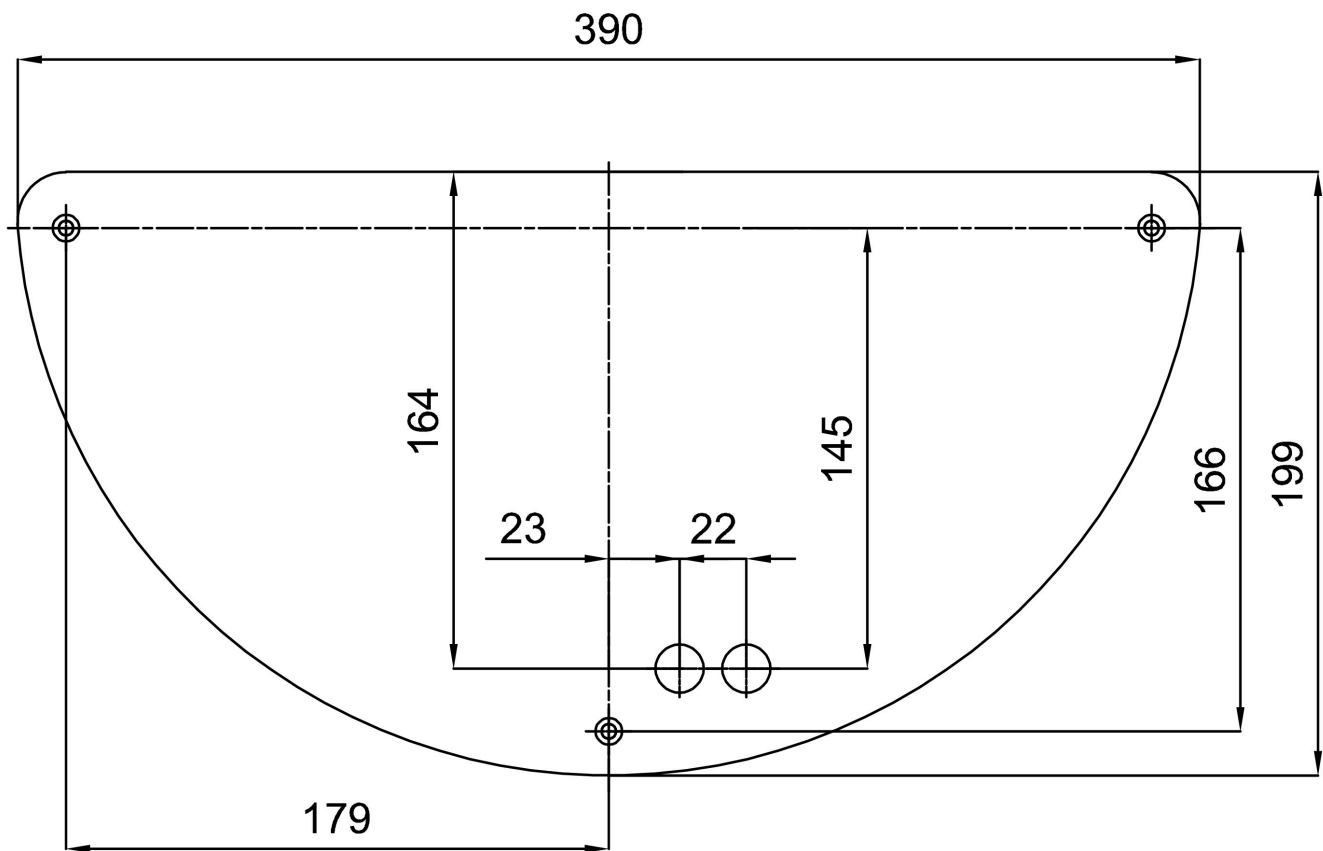


Logistik

EAN	8591728442484
Gewicht NTTO	3.3 Kg
Gewicht BTTO	3.6 Kg
Anzahl kartons	1 Stck
Paketvolumen	0.016 m ³
Paket 1 breite	0.3 m
Paket 1 länge	0.45 m
Paket 1 höhe	0.12 m
Garantie*	60 Monate

*Die Garantie für die Batterien gilt für 12 Monate ab Kaufdatum.

Einbaumaße:



Zusätzliches Sortiment:

Lampenschirm

Produktcode	Name	Farbe	Beschreibung	Bild	Zeichnung
20106	202	Weiß		