



MIRA

LED-5L06E600S6/195/S14 3K#

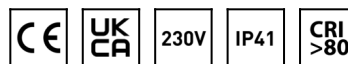
WWW.OSMONT.CZ

MIRA

Produktcode: MIR59470

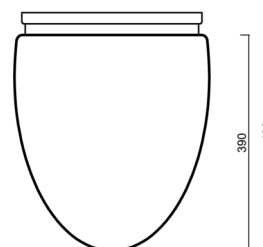
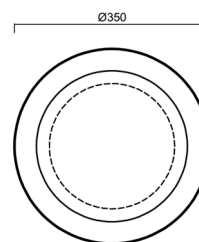
Art: LED-5L06E600S6/195/S14 3K#

Kurzbeschreibung der leuchte: Weiße anliegende LED-Leuchte ON/OFF und Glasschirm TRIPLEX OPAL.



Technisch

Arten von leuchten	Klassisch on/off
Befestigungsart	Aufbauleuchten
Basismaterial	Stahl
Schattenmaterial	dreischichtiges Glas TRIPLEX OPAL
Grundfarbe	Weiß Ral9003
Schattenfarbe	Weiß
Schatten halten	Schrauben
Montageort	Decke
Breite	350 mm
Länge	350 mm
Höhe	430 mm
Durchmesser	ø 350 mm
Montageloch	2xø5mm
Kabeldurchgang	1xø14mm
Energieklasse	D
Schlagfestigkeit	IK01
Betriebstemperatur	von -20°C bis +30°C

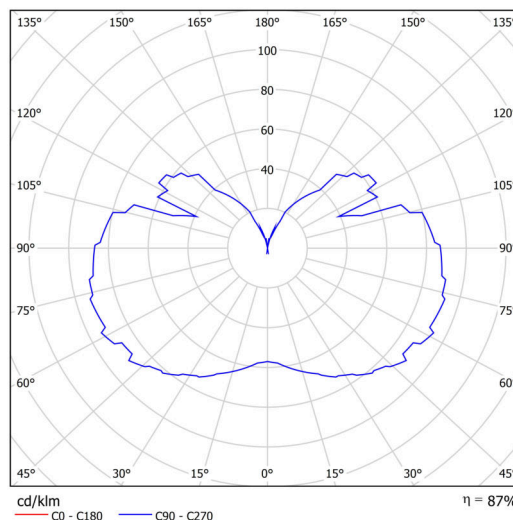


Elektrisch

Energieverbrauch	27 W
Schutz vor Eindringen	IP41
Steckdose	LED modul
Klemme	Schnappklemmenblock
Anzahl der Leuchte pro Spannungssicherung B10A	31 Stck
Anzahl der Leuchte pro Spannungssicherung B16A	50 Stck
Anzahl der Leuchte pro Spannungssicherung C10A	52 Stck
Anzahl der Leuchte pro Spannungssicherung C16A	85 Stck

Leuchtend

Leuchtenlichtstrom	3910 lm
Lichtstrom der quelle	4440 lm
Leuchteneffizienz	144 lm/W
Temperature	3000 K
LED-Lebensdauer L80/B10	100000 Std.
CRI	Ra80
MacAdam	3
Fotobiologische Sicherheit der Leuchte	Risk group 0



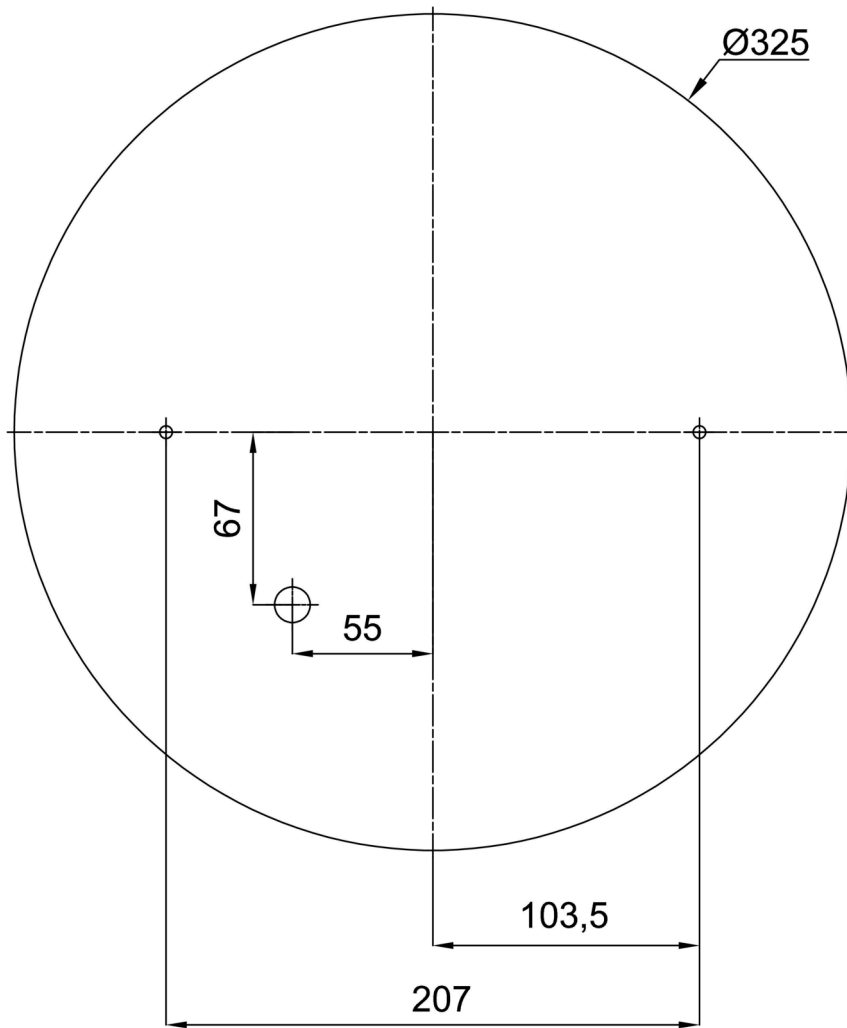
Eulum-Daten für Berechnungsprogramme sind unter www.osmont.cz verfügbar.

Logistik

EAN	8591728141165
Gewicht NTTO	4.9 Kg
Gewicht BTTO	5.6 Kg
Anzahl kartons	1 Stck
Paketvolumen	0.07 m ³
Paket 1 breite	0.405 m
Paket 1 länge	0.405 m
Paket 1 höhe	0.425 m
Garantie*	60 Monate


*Die Garantie für die Batterien gilt für 12 Monate ab Kaufdatum.

Einbaumaße:



Zusätzliches Sortiment:

Lampenschirm

Produktcode	Name	Farbe	Beschreibung	Bild	Zeichnung
20049	195	Weiß		 A photograph of a white, oval-shaped lampshade with a gold-colored rim. The lampshade is shown from a slightly elevated perspective, highlighting its smooth, matte finish and the metallic band at the top.	