



MIRA

IN-12S6/195/S14 HF*

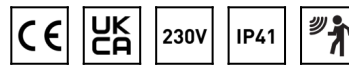
WWW.OSMONT.CZ

MIRA

Produktcode: MIR46184

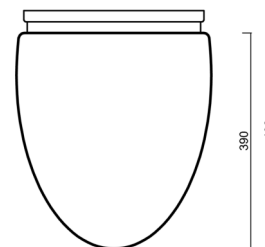
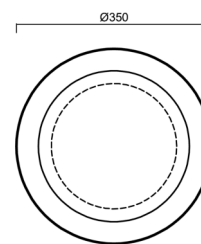
Art: IN-12S6/195/S14 HF*

Kurzbeschreibung der Leuchte: Weiße anliegende Sensorleuchte mit Glühbirne und Glasschirm TRIPLEX OPAL.



Technisch

Arten von Leuchten	Sensor
Befestigungsart	Aufbauleuchten
Basismaterial	Stahl
Schattenmaterial	dreischichtiges Glas TRIPLEX OPAL
Grundfarbe	Weiß Ral9003
Schattenfarbe	Weiß
Schatten halten	Schrauben
Montageort	Decke
Breite	350 mm
Länge	350 mm
Höhe	430 mm
Durchmesser	ø 350 mm
Montageloch	2xø5mm
Kabeldurchgang	1xø14mm
Schlagfestigkeit	IK01
Betriebstemperatur	von -20°C bis +30°C



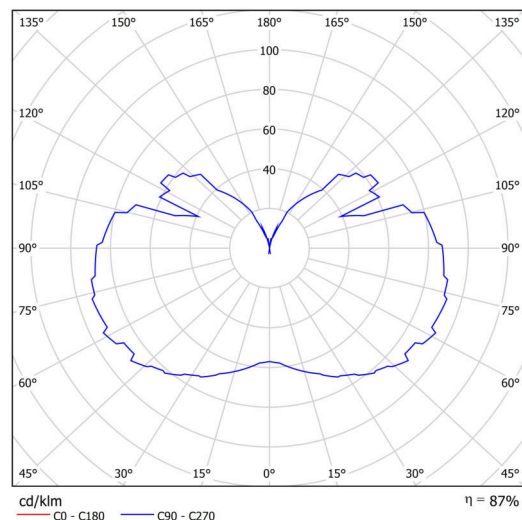
Elektrisch

Spannungstyp	AC
Wechselstrom Spannung	220 - 240 V
Energieverbrauch	40 W
Schutz vor Eindringen	IP41
Steckdose	E27
Sensor	HF
Klemme	Schnappklemmenblock

Leuchtend

Fotobiologische Sicherheit der Leuchte	Risk group 0
--	--------------

Eulum-Daten für Berechnungsprogramme sind unter www.osmont.cz verfügbar.

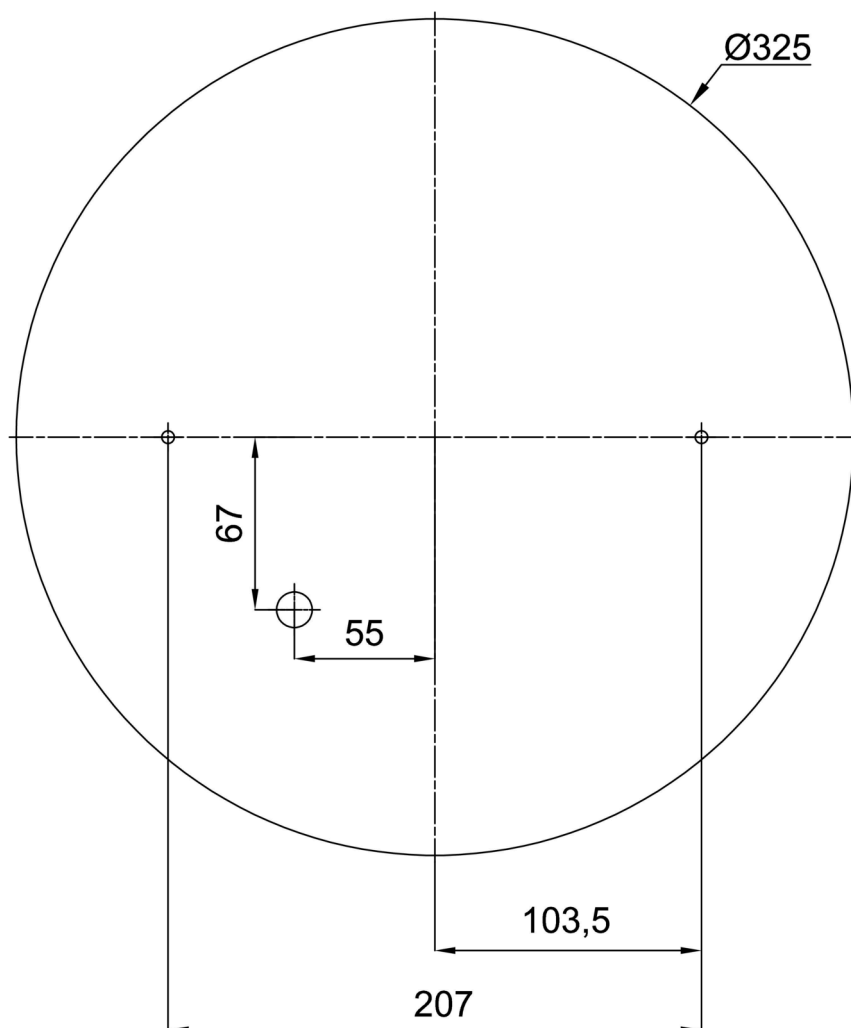


Logistik

EAN	8591728461843
Gewicht NTTO	4.7 Kg
Gewicht BTTO	5.6 Kg
Anzahl kartons	1 Stck
Paketvolumen	0.07 m ³
Paket 1 breite	0.405 m
Paket 1 länge	0.405 m
Paket 1 höhe	0.425 m
Garantie*	60 Monate


*Die Garantie für die Batterien gilt für 12 Monate ab Kaufdatum.

Einbaumaße:



Zusätzliches Sortiment:

Lampenschirm

Produktcode	Name	Farbe	Beschreibung	Bild	Zeichnung
20049	195	Weiß		 A photograph of a white, oval-shaped lampshade with a gold-colored rim. The lampshade is shown from a slightly elevated perspective, highlighting its smooth, matte finish and the metallic sheen of the top edge.	