



## MIRA

---

IN-12S6/195/S13\*

[WWW.OSMONT.CZ](http://WWW.OSMONT.CZ)

# MIRA

Produktcode: MIR42442

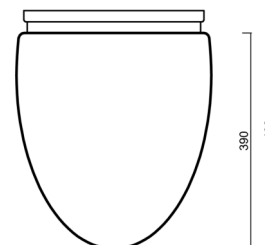
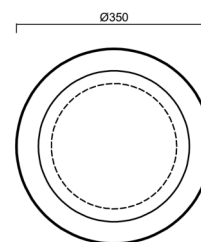
Art: IN-12S6/195/S13\*

Kurzbeschreibung der Leuchte: Silberne anliegende Leuchte mit Glühbirne ON/OFF und Glasschirm TRIPLEX OPAL.



## Technisch

|                    |                                   |
|--------------------|-----------------------------------|
| Arten von Leuchten | Klassisch on/off                  |
| Befestigungsart    | Aufbauleuchten                    |
| Basismaterial      | Stahl                             |
| Schattenmaterial   | dreischichtiges Glas TRIPLEX OPAL |
| Grundfarbe         | Silber Ral9006                    |
| Schattenfarbe      | Weiß                              |
| Schatten halten    | Schrauben                         |
| Montageort         | Decke                             |
| Breite             | 350 mm                            |
| Länge              | 350 mm                            |
| Höhe               | 430 mm                            |
| Durchmesser        | ø 350 mm                          |
| Montageloch        | 2xø5mm                            |
| Kabeldurchgang     | 1xø14mm                           |
| Schlagfestigkeit   | IK01                              |
| Betriebstemperatur | von -20°C bis +30°C               |



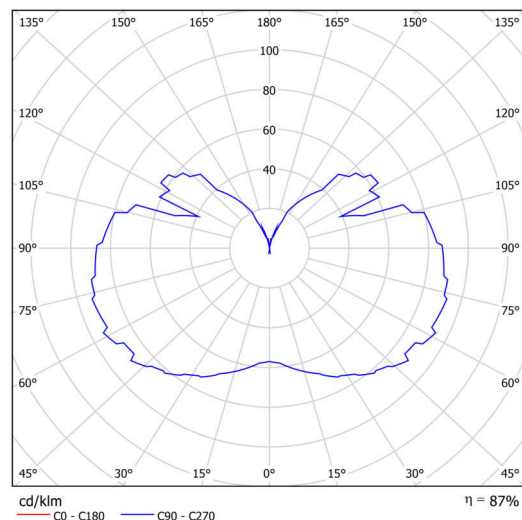
## Elektrisch

|                       |                     |
|-----------------------|---------------------|
| Energieverbrauch      | 40 W                |
| Schutz vor Eindringen | IP41                |
| Steckdose             | E27                 |
| Klemme                | Schnappklemmenblock |

## Leuchtend

|  |              |
|--|--------------|
| Fotobiologische Sicherheit der Leuchte | Risk group 0 |
|--|--------------|

Eulum-Daten für Berechnungsprogramme sind unter [www.osmont.cz](http://www.osmont.cz) verfügbar.

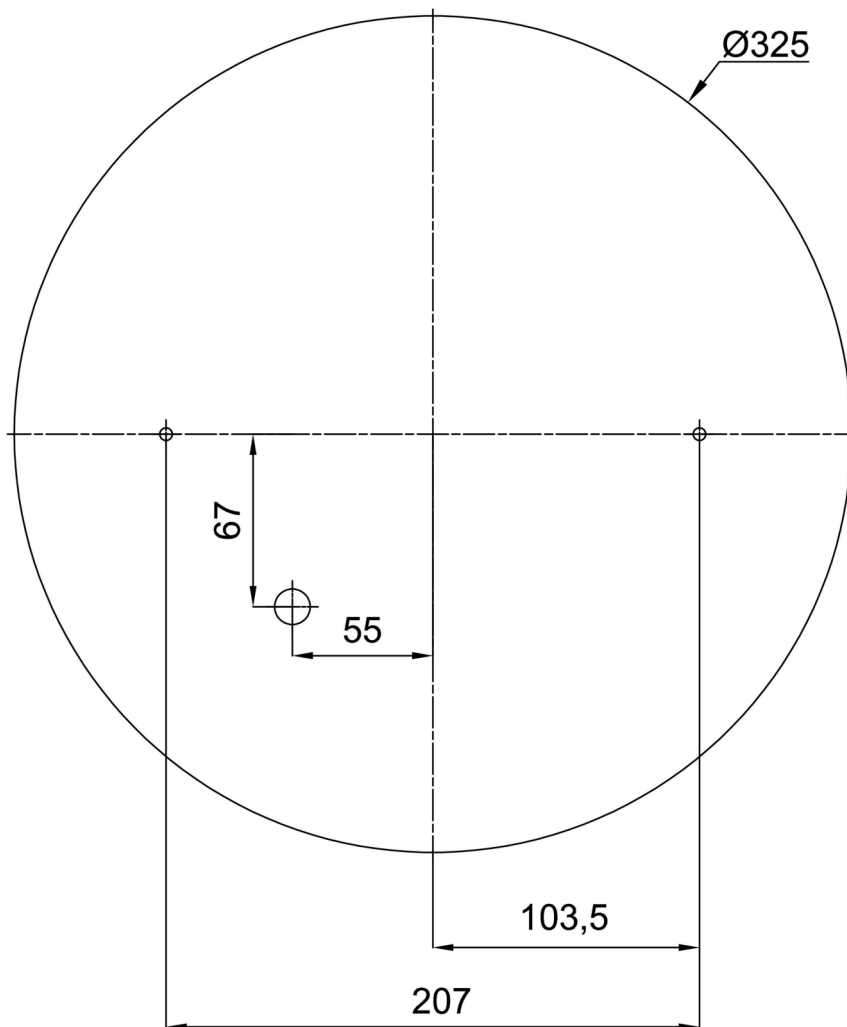


Logistik

|                |                     |
|----------------|---------------------|
| EAN            | 8591728424428       |
| Gewicht NTTO   | 4.7 Kg              |
| Gewicht BTTO   | 5.5 Kg              |
| Anzahl kartons | 1 Stck              |
| Paketvolumen   | 0.07 m <sup>3</sup> |
| Paket 1 breite | 0.405 m             |
| Paket 1 länge  | 0.405 m             |
| Paket 1 höhe   | 0.425 m             |
| Garantie*      | 60 Monate           |


\*Die Garantie für die Batterien gilt für 12 Monate ab Kaufdatum.

Einbaumaße:



## Zusätzliches Sortiment:

## Lampenschirm

| Produktcode | Name | Farbe | Beschreibung | Bild  | Zeichnung |
|-------------|------|-------|--------------|---|-----------|
| 20049       | 195  | Weiß  |              |  |           |