



MATAR 1A

LED-1L70E350PA04/PC70 B DALI 4K#

WWW.OSMONT.CZ

MATAR 1A

Produktcode: MAT60599

Art: LED-1L70E350PA04/PC70 B DALI 4K#

Kurzbeschreibung der leuchte: Weiße Farbe | LED-Decken- oder Wandleuchte DALI | Opal-Polycarbonat-Schirm (PC) |



Technische Daten

Arten von leuchten	Dimmbar
Befestigungsart	Aufbauleuchten
Basismaterial	aluminium
Schattenmaterial	opales Polycarbonat
Grundfarbe	Weiß Ral9003
Schattenfarbe	Weiß
Schatten halten	spring
Montageort	Wand / Decke
Breite	401 mm
Länge	58 mm
Höhe	46 mm
Montageloch	2xØ5mm
Kabeldurchgang	2xØ16mm
Energieklasse	B
Schlagfestigkeit	IK10
Betriebstemperatur	von -20°C bis +30°C

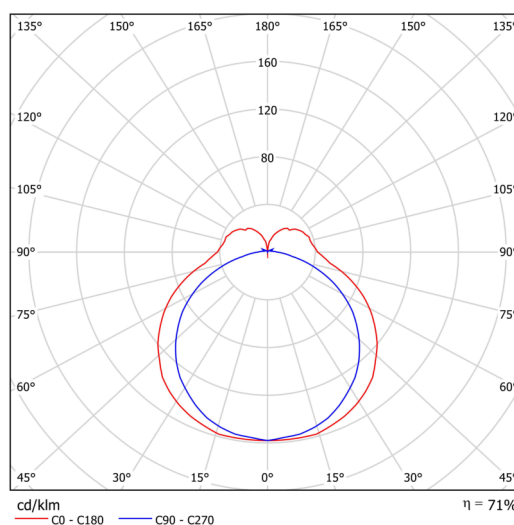


Elektrische Daten

Energieverbrauch	9 W
Schutz vor Eindringen	IP44
Steckdose	LED modul
Klemme	Schnappklemmenblock
Anzahl der Leuchte pro Spannungssicherung B10A	39 Stck
Anzahl der Leuchte pro Spannungssicherung B16A	63 Stck
Anzahl der Leuchte pro Spannungssicherung C10A	63 Stck
Anzahl der Leuchte pro Spannungssicherung C16A	101 Stck
Schaltstrom	7,9 A / 2,6 µsec
Anzahl der LED-Treiber	1

Leuchtende Daten

Leuchtenlichtstrom	1050 lm
Lichtstrom der quelle	1480 lm
Leuchteneffizienz	116 lm/W
Chromatizitätstemperatur	4000 K
LED-Lebensdauer L80/B10	100000 Std.
CRI	Ra80
MacAdam	3
Fotobiologische Sicherheit der Leuchte	Risk group 0



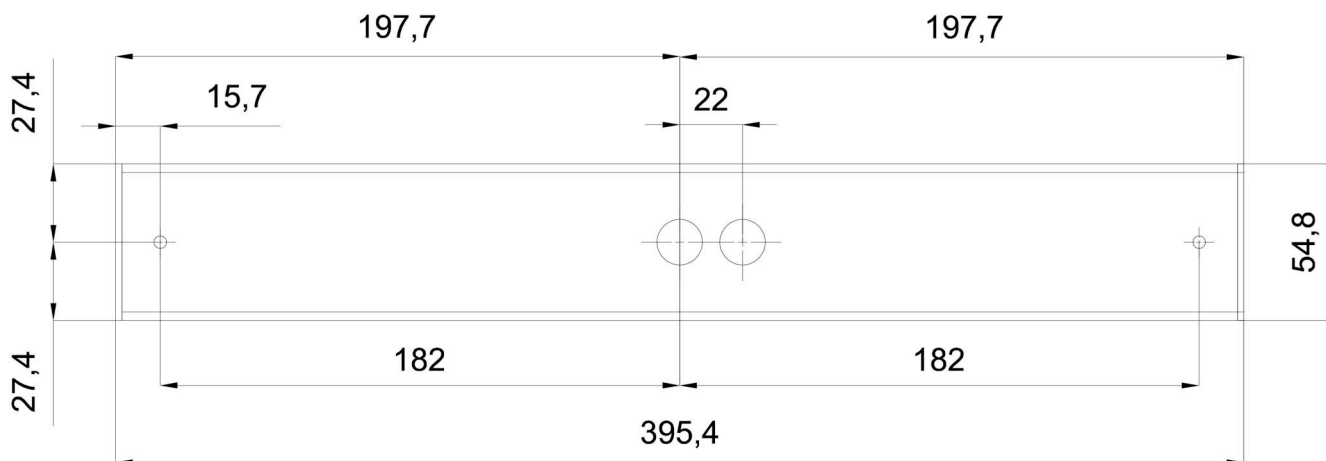
Eulum-Daten für Berechnungsprogramme sind unter www.osmont.cz verfügbar.

Logistische Daten

EAN	8591728230432
Anzahl kartons	1 Stck
Garantie*	60 Monate

*Die Garantie für die Batterien gilt für 36 Monate ab Kaufdatum.

Einbaumaße:



Zusätzliches Sortiment:

Lampenschirm

Produktcode	Name	Farbe	Bild	Zeichnung
20723	PC70	Weiß		