



LUKIDA ST3

ZST/096/L100 KP T**

WWW.OSMONT.CZ

LUKIDA ST3

Produktcode: LUK40023

Art: ZST/096/L100 KP T**

Kurzbeschreibung der leuchte: Terrakottafarbe | Pendelleuchte E27 | AN AUS | TRIPLEX-OPAL-Glasschirm mit mattierter Oberfläche | dekorativer Kragen



Technisch

Arten von leuchten	Klassisch on/off
Befestigungsart	Aufgehängt – Textilkabel
Basismaterial	Stahl
Schattenmaterial	dreischichtiges Glas TRIPLEX OPAL
Grundfarbe	Terrakotta Ral2013
Schattenfarbe	Weiß
Schatten halten	Bajonett
Montageort	Decke
Breite	565 mm
Länge	565 mm
Höhe	400 mm
Durchmesser	ø 565 mm
Scharnierlänge	1000 mm
Montageloch	keiner
Kabeldurchgang	keiner
Schlagfestigkeit	IK01
Betriebstemperatur	von -20°C bis +30°C

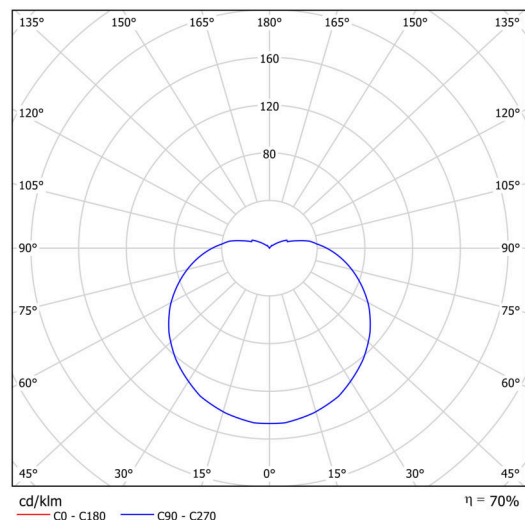
Elektrisch

Energieverbrauch	40 W
Schutz vor Eindringen	IP40
Steckdose	E27
Klemme	keiner

Leuchtend

Fotobiologische Sicherheit der Leuchte	Risk group 0
--	--------------

Eulum-Daten für Berechnungsprogramme sind unter www.osmont.cz verfügbar.

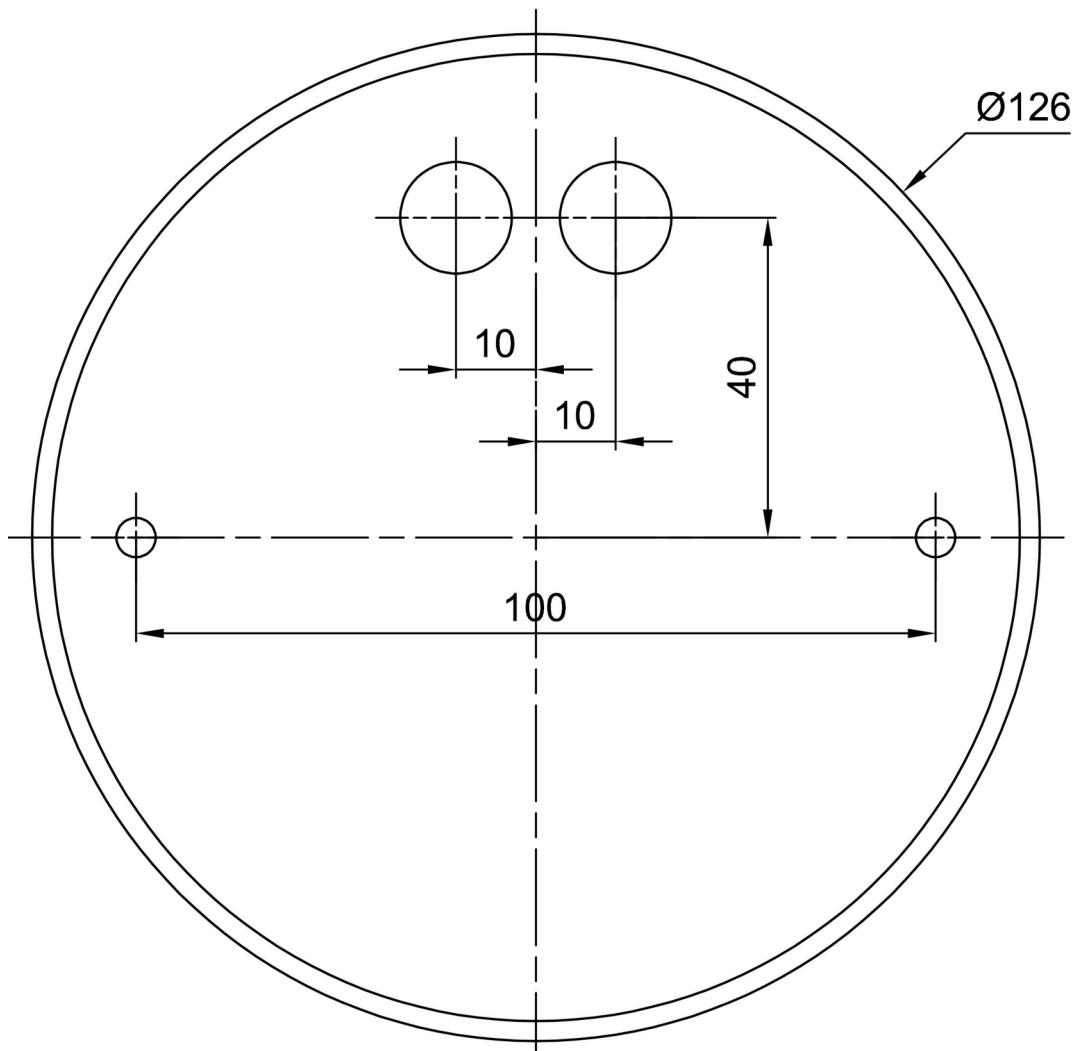


Logistik

EAN	8591728086244
Anzahl kartons	1 Stck
Garantie*	60 Monate

*Die Garantie für die Batterien gilt für 12 Monate ab Kaufdatum.

Einbaumaße:



Zusätzliches Sortiment:

Lampenschirm

Produktcode	Name	Farbe	Beschreibung	Bild	Zeichnung
20040	096	Weiß		