

## LUKIDA ST2

LED-5L06E450ZST/094/L100 KP 0 DALI 3K#

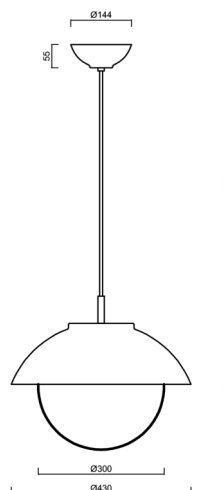
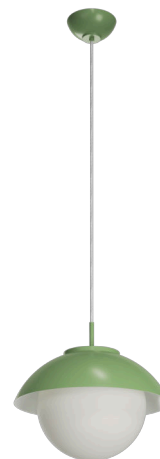
[WWW.OSMONT.CZ](http://WWW.OSMONT.CZ)

# LUKIDA ST2

Produktcode: LUK60033

Art: LED-5L06E450ZST/094/L100 KP O DALI 3K#

Kurzbeschreibung der leuchte: Olivgrüne Farbe | Pendelleuchte mit LED | dimmbares DALI | TRIPLEX-OPAL-Glasschirm mit mattierter Oberfläche | dekorativer Kragen



## Technisch

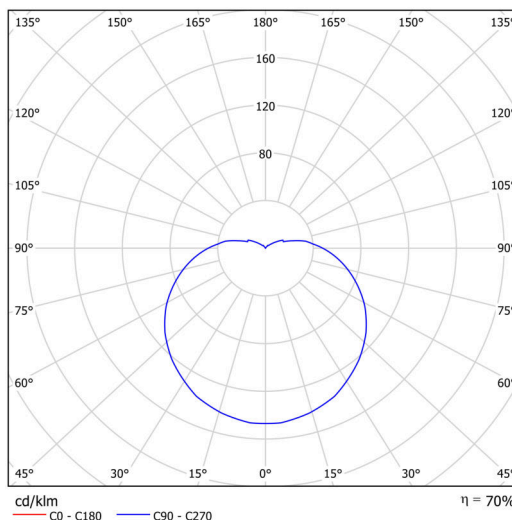
Arten von leuchten	Dimmbar
Befestigungsart	Aufgehängt – Textilkabel
Basismaterial	Stahl
Schattenmaterial	dreischichtiges Glas TRIPLEX OPAL
Grundfarbe	Olive Ral6011
Schattenfarbe	Weiß
Schatten halten	Bajonett
Montageort	Decke
Breite	430 mm
Länge	430 mm
Höhe	300 mm
Durchmesser	ø 430 mm
Scharnierlänge	1000 mm
Montageloch	keiner
Kabeldurchgang	keiner
Energieklasse	D
Schlagfestigkeit	IK01
Betriebstemperatur	von -20°C bis +30°C

## Elektrisch

Energieverbrauch	20 W
Schutz vor Eindringen	IP40
Steckdose	LED modul
Klemme	keiner
Anzahl der Leuchte pro Spannungssicherung B10A	31 Stck
Anzahl der Leuchte pro Spannungssicherung B16A	50 Stck
Anzahl der Leuchte pro Spannungssicherung C10A	52 Stck
Anzahl der Leuchte pro Spannungssicherung C16A	85 Stck

## Leuchtend

Leuchtenlichtstrom	2180 lm
Lichtstrom der quelle	3360 lm
Leuchteneffizienz	109 lm/W
Temperature	3000 K
LED-Lebensdauer L80/B10	100000 Std.
CRI	Ra80
MacAdam	3
Fotobiologische Sicherheit der Leuchte	Risk group 0



# TECHNISCHES ARBEITSBLATT



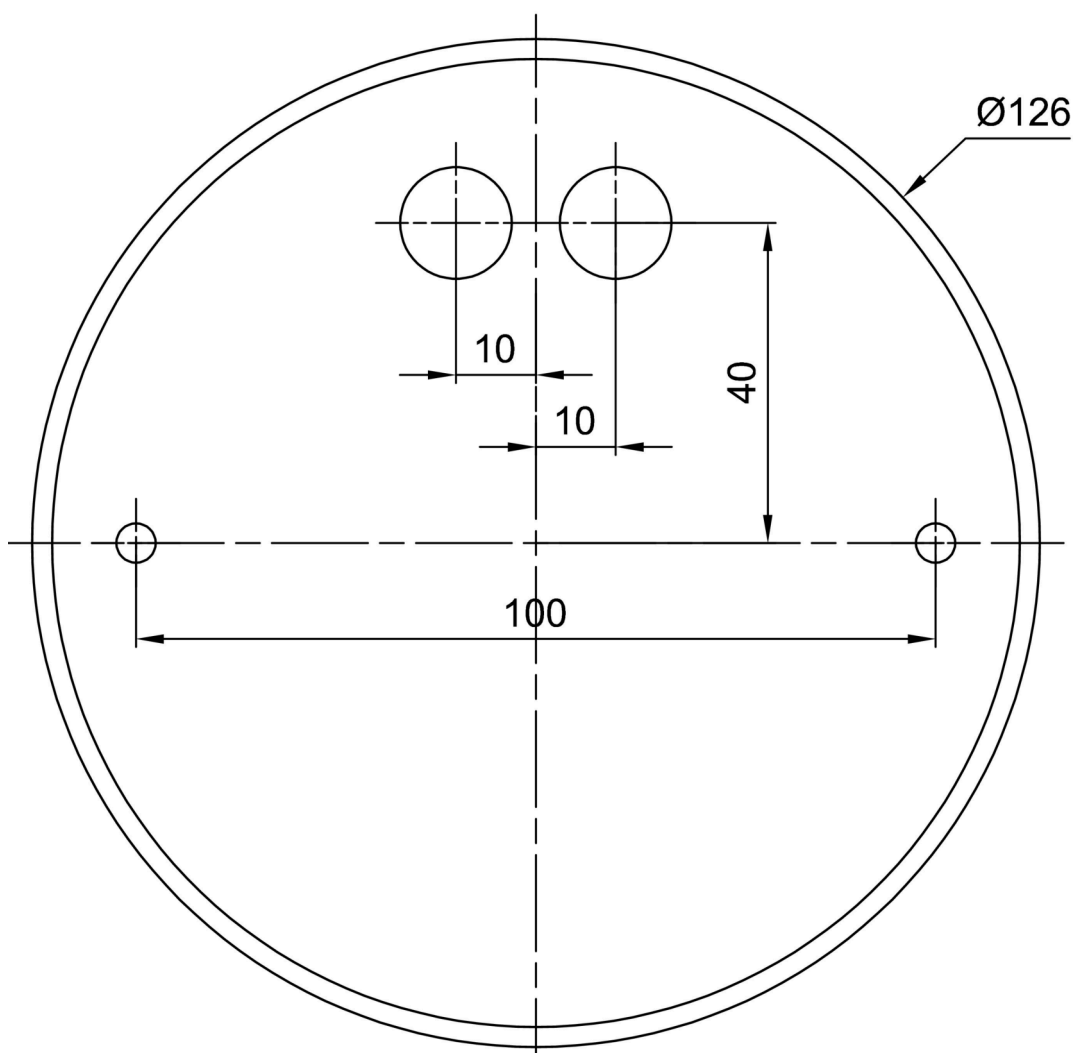
Eulum-Daten für Berechnungsprogramme sind unter [www.osmont.cz](http://www.osmont.cz) verfügbar.

## Logistik

EAN	8591728086589
Gewicht NTTO	5 Kg
Gewicht BTTO	5.4 Kg
Anzahl kartons	2 Stck
Paket 1 breite	0.47 m
Paket 1 länge	0.46 m
Paket 1 höhe	0.23 m
Garantie*	60 Monate

\*Die Garantie für die Batterien gilt für 12 Monate ab Kaufdatum.

## Einbaumaße:



## Zusätzliches Sortiment:

## Lampenschirm

Produktcode	Name	Farbe	Beschreibung	Bild	Zeichnung
20039	094	Weiß		