



LINA 3

LED-1L14EMP700K64/037/NK1W HF 4K#

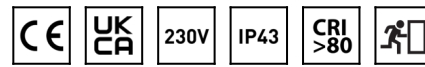
WWW.OSMONT.CZ

LINA 3

Produktcode: LIN59690

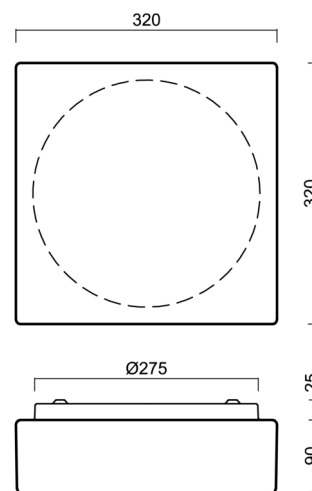
Art: LED-1L14EMP700K64/037/NK1W HF 4K#

Kurzbeschreibung der Leuchte: Weiße anliegende LED-Kombi-Notleuchte mit Sensor und Glasschirm TRIPLEX OPAL.



Technisch

| | |
|--------------------|-----------------------------------|
| Arten von Leuchten | Notfall kombiniert + sensor |
| Befestigungsart | Aufbauleuchten |
| Basismaterial | Stahl |
| Schattenmaterial | dreischichtiges Glas TRIPLEX OPAL |
| Grundfarbe | Weiß Ral9003 |
| Schattenfarbe | Weiß |
| Schatten halten | Faltsystem |
| Montageort | Wand / Decke |
| Breite | 320 mm |
| Länge | 320 mm |
| Höhe | 115 mm |
| Montageloch | 4xØ5mm |
| Kabeldurchgang | 2xØ16mm |
| Energieklasse | D |
| Schlagfestigkeit | IK01 |
| Betriebstemperatur | von -20°C bis +30°C |

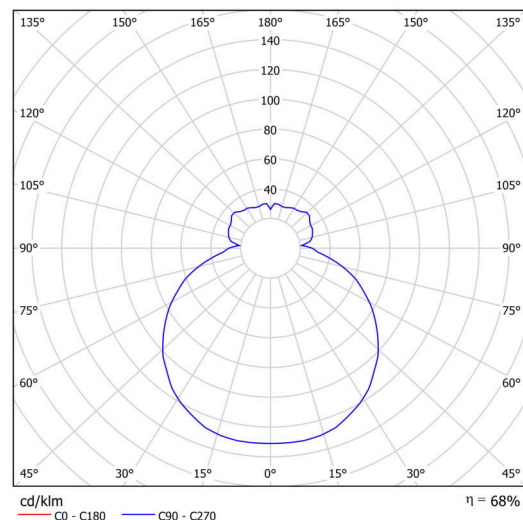


Elektrisch

| | |
|------------------------------------------------|---------------------|
| Energieverbrauch | 18 W |
| Schutz vor Eindringen | IP43 |
| Steckdose | LED modul |
| Sensor | HF |
| Akku-Typ | NiCd |
| Notzeit | 3 Std. |
| Klemme | Schnappklemmenblock |
| Anzahl der Leuchte pro Spannungssicherung B10A | 23 Stck |
| Anzahl der Leuchte pro Spannungssicherung B16A | 36 Stck |
| Anzahl der Leuchte pro Spannungssicherung C10A | 40 Stck |
| Anzahl der Leuchte pro Spannungssicherung C16A | 64 Stck |

Leuchtend

| | |
|------------------------------------------|-------------|
| Leuchtenlichtstrom | 1910 lm |
| Lichtstrom der quelle | 2810 lm |
| Lichtstrom der Lichtquelle im Notbetrieb | 150 lm |
| Leuchteneffizienz | 106 lm/W |
| Temperature | 4000 K |
| LED-Lebensdauer L80/B10 | 100000 Std. |
| CRI | Ra80 |
| MacAdam | 3 |



TECHNISCHES ARBEITSBLATT



| | |
|----------------------------------------|--------------|
| Fotobiologische Sicherheit der Leuchte | Risk group 0 |
|----------------------------------------|--------------|

Eulum-Daten für Berechnungsprogramme sind unter www.osmont.cz verfügbar.

Multipower

*Möglichkeit der Leistungseinstellung durch den Benutzer (DIP-Schalter an der Stromquelle).

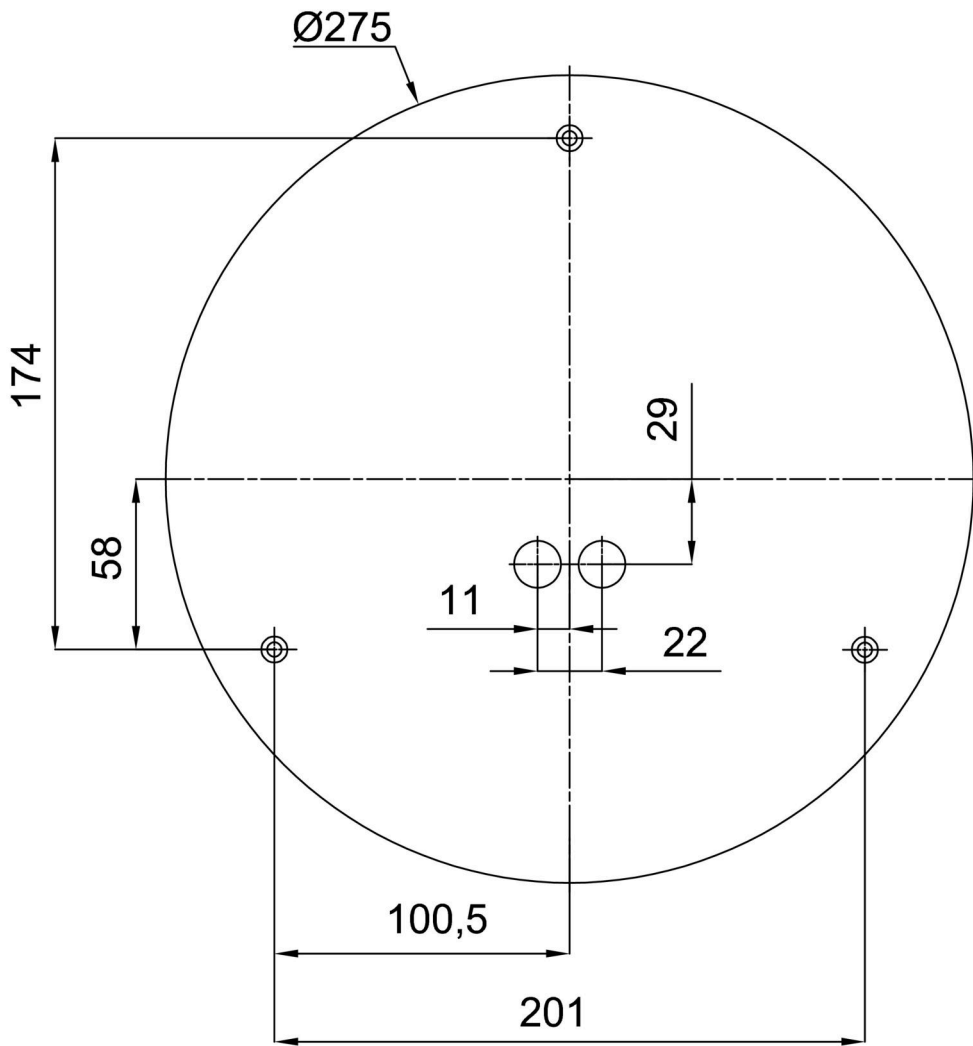
| | | | | | | | | |
|--------|-----|-----|-----|-----|-----|-----|-----|-----|
| I [mA] | 700 | 650 | 600 | 550 | 500 | 450 | 400 | 350 |
| [%] | 100 | 93 | 86 | 79 | 71 | 64 | 57 | 50 |

Logistik

| | |
|----------------|----------------------|
| EAN | 8591728139858 |
| Gewicht NTTO | 3.7 Kg |
| Gewicht BTTO | 4 Kg |
| Anzahl kartons | 1 Stck |
| Paketvolumen | 0.017 m ³ |
| Paket 1 breite | 0.375 m |
| Paket 1 länge | 0.355 m |
| Paket 1 höhe | 0.13 m |
| Garantie* | 60 Monate |


**Die Garantie für die Batterien gilt für 12 Monate ab Kaufdatum.*

Einbaumaße:



Zusätzliches Sortiment:

Lampenschirm

| Produktcode | Name | Farbe | Beschreibung | Bild | Zeichnung |
|-------------|------|-------|--------------|------------------------------------------------------------------------------------|-----------|
| 20014 | 037 | Weiß | |  | |