



## LINA 3

---

IN-12K64/037\*

[WWW.OSMONT.CZ](http://WWW.OSMONT.CZ)

# LINA 3

Produktcode: LIN43047

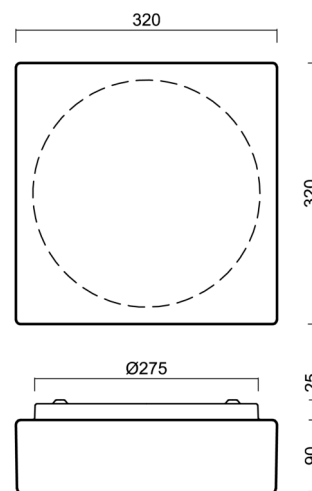
Art: IN-12K64/037\*

Kurzbeschreibung der Leuchte: Weiße anliegende Leuchte mit Glühbirne ON/OFF und Glasschirm TRIPLEX OPAL.



## Technisch

Arten von Leuchten	Klassisch on/off
Befestigungsart	Aufbauleuchten
Basismaterial	Stahl
Schattenmaterial	dreischichtiges Glas TRIPLEX OPAL
Grundfarbe	Weiß Ral9003
Schattenfarbe	Weiß
Schatten halten	Faltsystem
Montageort	Wand / Decke
Breite	320 mm
Länge	320 mm
Höhe	115 mm
Montageloch	4xØ5mm
Kabeldurchgang	2xØ16mm
Schlagfestigkeit	IK01
Betriebstemperatur	von -20°C bis +30°C



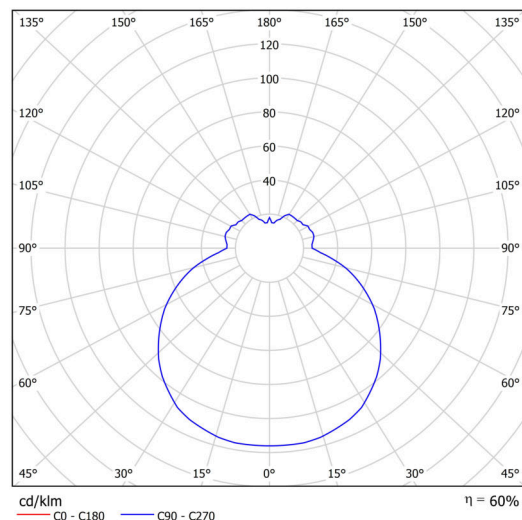
## Elektrisch

Spannungstyp	AC
Wechselstrom Spannung	220 - 240 V
Energieverbrauch	25 W
Schutz vor Eindringen	IP43
Steckdose	E27
Klemme	Schnappklemmenblock

## Leuchtend

Fotobiologische Sicherheit der Leuchte	Risk group 0
--	--------------

Eulum-Daten für Berechnungsprogramme sind unter [www.osmont.cz](http://www.osmont.cz) verfügbar.

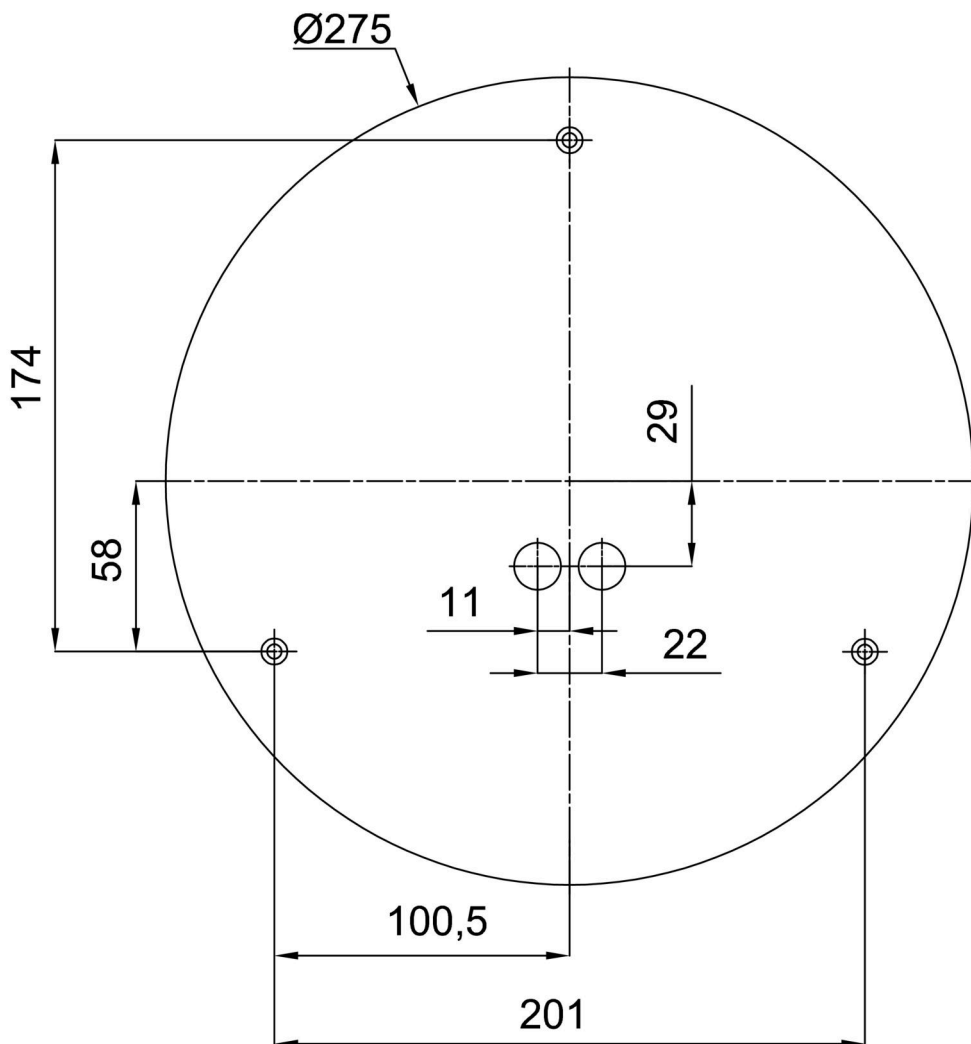


Logistik

EAN	8591728430474
Gewicht NTTO	3 Kg
Gewicht BTTO	3.3 Kg
Anzahl kartons	1 Stck
Paketvolumen	0.017 m <sup>3</sup>
Paket 1 breite	0.375 m
Paket 1 länge	0.355 m
Paket 1 höhe	0.13 m
Garantie*	60 Monate

\*Die Garantie für die Batterien gilt für 12 Monate ab Kaufdatum.

Einbaumaße:



## Zusätzliches Sortiment:

## Lampenschirm

Produktcode	Name	Farbe	Beschreibung	Bild	Zeichnung
20014	037	Weiß		