



# LINA 1

---

LED-NZ1WK2/033 4K#

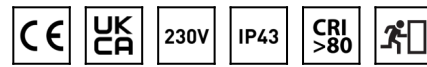
[WWW.OSMONT.CZ](http://WWW.OSMONT.CZ)

# LINA 1

Produktcode: LIN47166

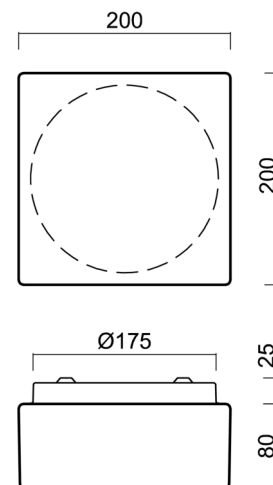
Art: LED-NZ1WK2/033 4K#

Kurzbeschreibung der leuchte: Weiße anliegende LED-Notleuchte und Glasschirm TRIPLEX OPAL.



## Technisch

Arten von leuchten	Notfall
Befestigungsart	Aufbauleuchten
Basismaterial	Stahl
Schattenmaterial	dreischichtiges Glas TRIPLEX OPAL
Grundfarbe	Weiß Ral9003
Schattenfarbe	Weiß
Schatten halten	Faltsystem
Montageort	Wand / Decke
Breite	200 mm
Länge	200 mm
Höhe	105 mm
Montageloch	4xØ5mm
Kabeldurchgang	2xØ16mm
Energieklasse	D
Schlagfestigkeit	IK01
Betriebstemperatur	von 0°C bis +30°C

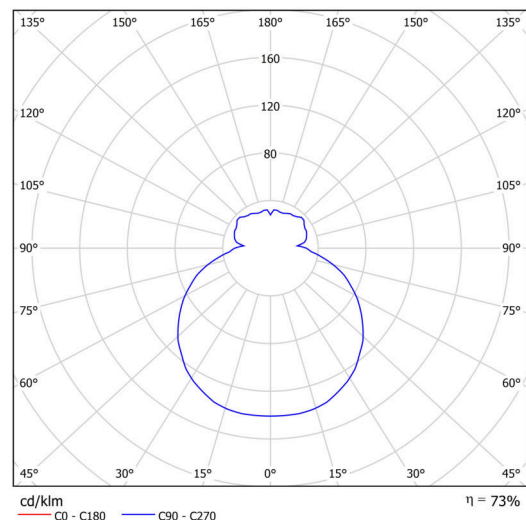


## Elektrisch

Energieverbrauch	1 W
Schutz vor Eindringen	IP43
Steckdose	LED modul
Akku-Typ	LiFePO4
Notzeit	1 Std.
Klemme	Schnappklemmenblock
Anzahl der Leuchte pro Spannungssicherung B10A	90 Stck
Anzahl der Leuchte pro Spannungssicherung B16A	130 Stck
Anzahl der Leuchte pro Spannungssicherung C10A	180 Stck
Anzahl der Leuchte pro Spannungssicherung C16A	260 Stck

## Leuchtend

Leuchtenlichtstrom	120 lm
Lichtstrom der quelle	170 lm
Lichtstrom der Lichtquelle im Notbetrieb	150 lm
Leuchteneffizienz	120 lm/W
Temperature	4000 K
LED-Lebensdauer L80/B10	100000 Std.
CRI	Ra80
MacAdam	3
Fotobiologische Sicherheit der Leuchte	Risk group 0



# TECHNISCHES ARBEITSBLATT



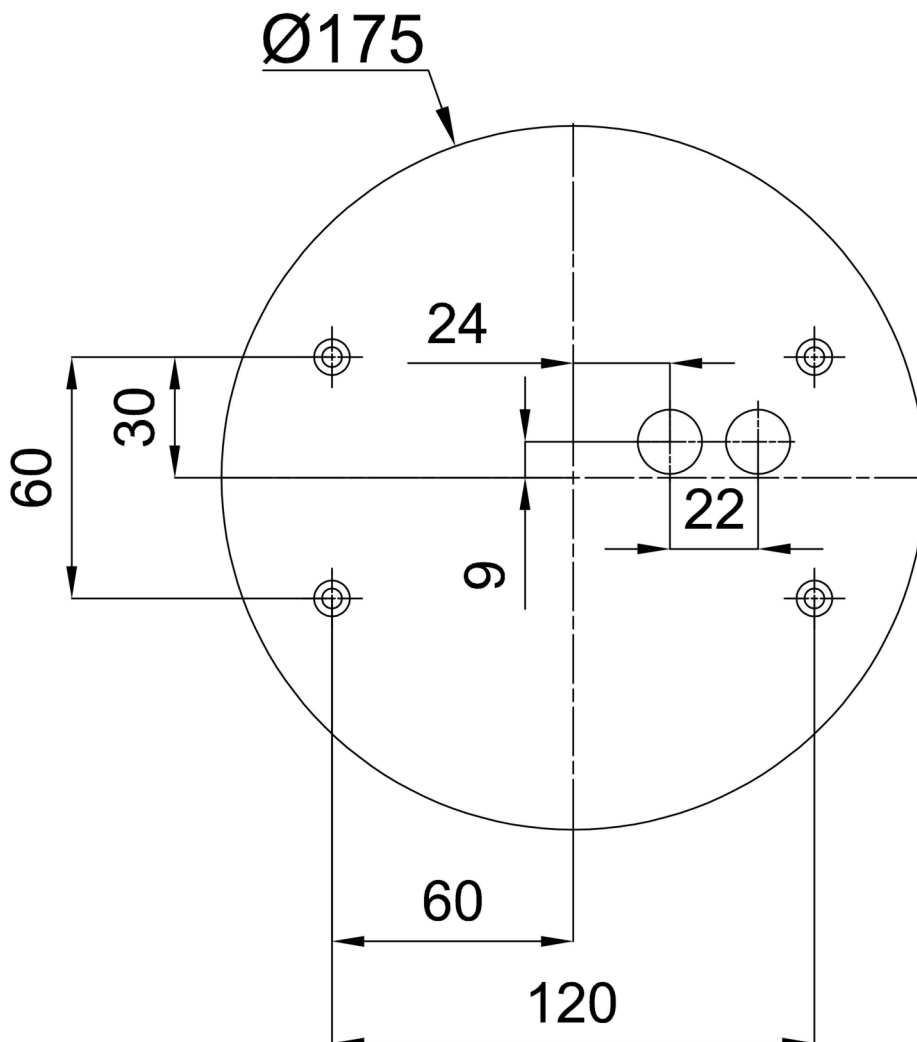
Eulum-Daten für Berechnungsprogramme sind unter [www.osmont.cz](http://www.osmont.cz) verfügbar.

## Logistik

EAN	8591728139254
Gewicht NTTO	1.9 Kg
Gewicht BTTO	2.1 Kg
Anzahl kartons	1 Stck
Paketvolumen	0.006 m <sup>3</sup>
Paket 1 breite	0.24 m
Paket 1 länge	0.23 m
Paket 1 höhe	0.115 m
Garantie*	60 Monate

\*Die Garantie für die Batterien gilt für 12 Monate ab Kaufdatum.

## Einbaumaße:



## Zusätzliches Sortiment:

## Lampenschirm

Produktcode	Name	Farbe	Beschreibung	Bild	Zeichnung
20012	033	Weiß		