



LINA 1

IN-12DU2/033*

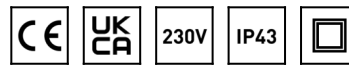
WWW.OSMONT.CZ

LINA 1

Produktcode: LIN41262

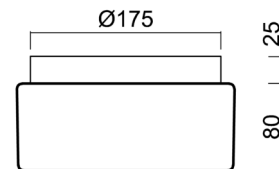
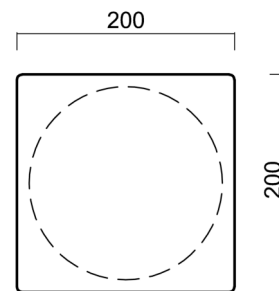
Art: IN-12DU2/033*

Kurzbeschreibung der Leuchte: Weiße anliegende Leuchte mit Glühbirne ON/OFF und Glasschirm TRIPLEX OPAL.



Technisch

Arten von Leuchten	Klassisch on/off
Befestigungsart	Aufbauleuchten
Basismaterial	Polycarbonat
Schattenmaterial	dreischichtiges Glas TRIPLEX OPAL
Grundfarbe	Weiß Ral9003
Schattenfarbe	Weiß
Schatten halten	Faltsystem
Montageort	Wand / Decke
Breite	200 mm
Länge	200 mm
Höhe	105 mm
Montageloch	4xØ5mm
Kabeldurchgang	2xØ16mm
Schlagfestigkeit	IK01
Betriebstemperatur	von -20°C bis +30°C



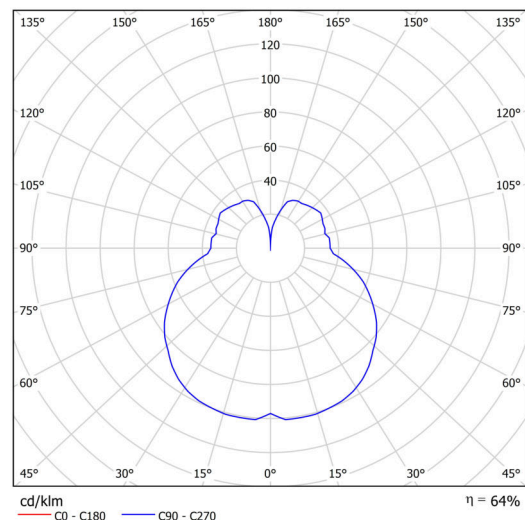
Elektrisch

Energieverbrauch	25 W
Deckungsklasse	2
Schutz vor Eindringen	IP43
Steckdose	E27
Klemme	Schraubklemmenblock

Leuchtend

Fotobiologische Sicherheit der Leuchte	Risk group 0
--	--------------

Eulum-Daten für Berechnungsprogramme sind unter www.osmont.cz verfügbar.

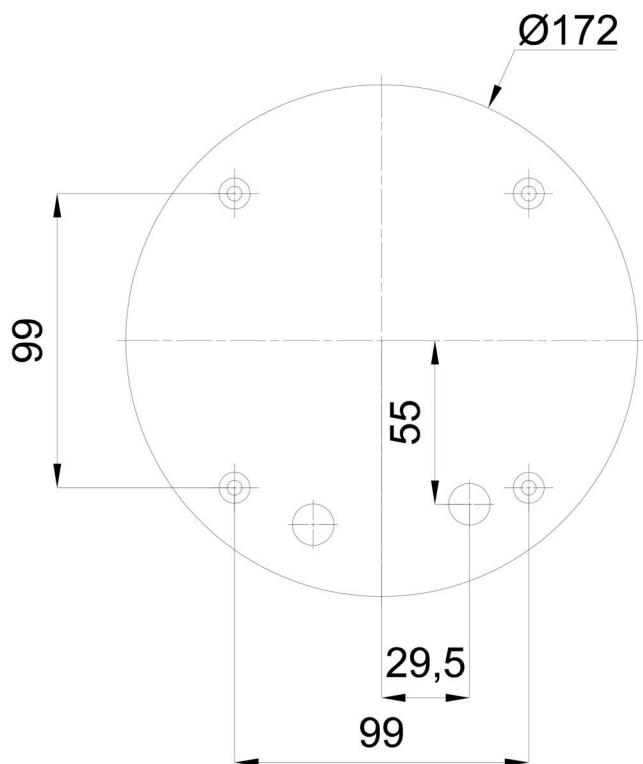


Logistik

EAN	8591728412623
Gewicht NTTO	1.3 Kg
Gewicht BTTO	1.5 Kg
Anzahl kartons	1 Stck
Paketvolumen	0.006 m ³
Paket 1 breite	0.24 m
Paket 1 länge	0.23 m
Paket 1 höhe	0.115 m
Garantie*	60 Monate

*Die Garantie für die Batterien gilt für 12 Monate ab Kaufdatum.

Einbaumaße:



Zusätzliches Sortiment:

Lampenschirm

Produktcode	Name	Farbe	Beschreibung	Bild	Zeichnung
20012	033	Weiß		