

## KUMA LE3

---

LED-5L76E1050ZLE/437/L100 C 4K##

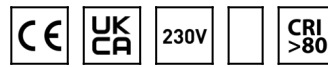
[WWW.OSMONT.CZ](http://WWW.OSMONT.CZ)

# KUMA LE3

Produktcode: KUM70987

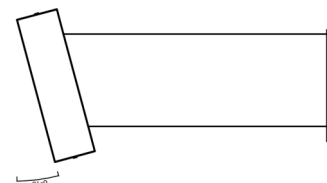
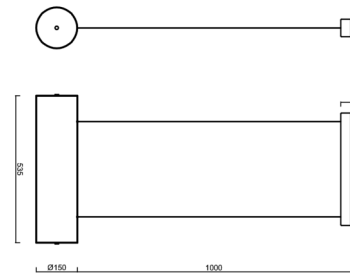
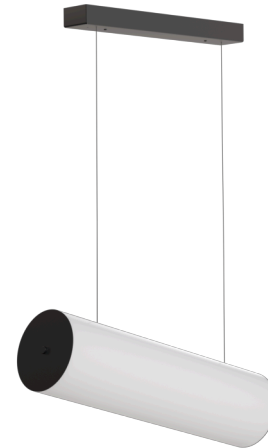
Art: LED-5L76E1050ZLE/437/L100 C 4K##

Kurzbeschreibung der leuchte: Schwarze LED-Pendelleuchte ON/OFF und Glasschirm TRIPLEX OPAL



## Technisch

Arten von leuchten	Klassisch on/off
Befestigungsart	Aufgehängt – SELV-Draht (kabellos)
Basismaterial	Stahl
Schattenmaterial	dreischichtiges Glas TRIPLEX OPAL
Grundfarbe	Schwarz Ral9005
Schattenfarbe	Weiß
Schatten halten	Faltsystem
Montageort	Decke
Breite	150 mm
Länge	150 mm
Höhe	535 mm
Durchmesser	ø 150 mm
Scharnierlänge	1000 mm
Montageloch	2xø5mm
Kabeldurchgang	1xø14mm
Energieklasse	D
Schlagfestigkeit	IK01
Betriebstemperatur	von -20°C bis +30°C

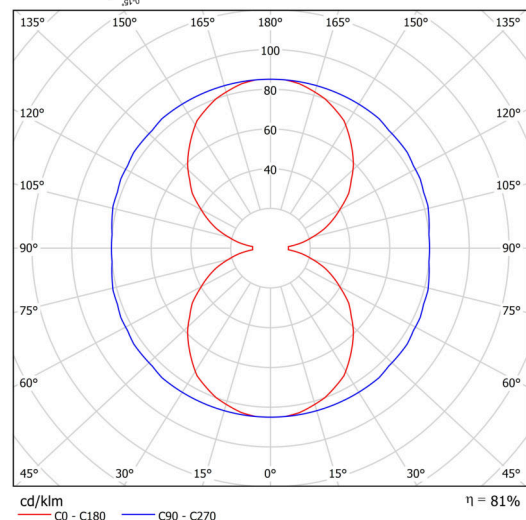


## Elektrisch

Energieverbrauch	31 W
Schutz vor Eindringen	IP20
Steckdose	LED modül
Klemme	Schnappklemmenblock
Anzahl der Leuchte pro Spannungssicherung B10A	35 Stck
Anzahl der Leuchte pro Spannungssicherung B16A	65 Stck
Anzahl der Leuchte pro Spannungssicherung C10A	35 Stck
Anzahl der Leuchte pro Spannungssicherung C16A	65 Stck

## Leuchtend

Leuchtenlichtstrom	4740 lm
Lichtstrom der quelle	5450 lm
Leuchteneffizienz	152 lm/W
Temperature	4000 K
LED-Lebensdauer L80/B10	100000 Std.
CRI	Ra80
MacAdam	3
Fotobiologische Sicherheit der Leuchte	Risk group 0



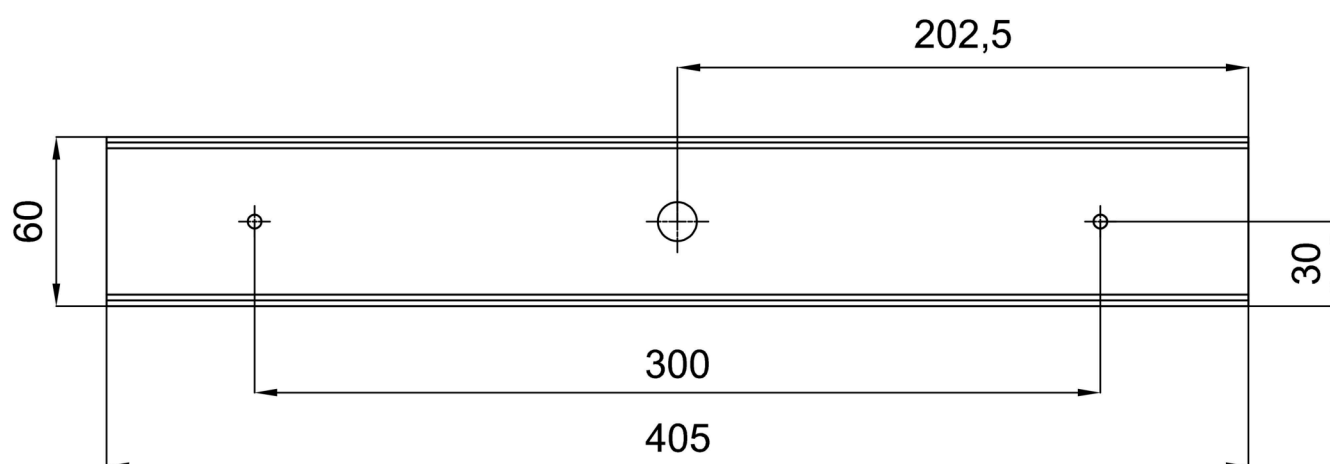
Eulum-Daten für Berechnungsprogramme sind unter

Logistik

EAN	8591728138790
Gewicht NTTO	3.9 Kg
Gewicht BTTO	4.1 Kg
Anzahl kartons	1 Stck
Garantie*	60 Monate

\*Die Garantie für die Batterien gilt für 12 Monate ab Kaufdatum.

Einbaumaße:



Zusätzliches Sortiment:

Lampenschirm

Produktcode	Name	Farbe	Beschreibung	Bild	Zeichnung
20139	437	Weiß		