



## KRUGER P4 FOP

LED-6L51EMP700ZKN10/FOP4B/L100 B 4K##

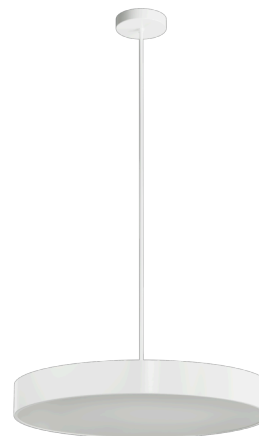
[WWW.OSMONT.CZ](http://WWW.OSMONT.CZ)

# KRUGER P4 FOP

Produktcode: KRU50537

Art: LED-6L51EMP700ZKN10/FOP4B/L100 B 4K##

Kurzbeschreibung der leuchte: Weiße Farbe | LED-Pendelleuchte EIN/AUS | Multipower-Treiber | Opal-Kunststoffschild | Zierkragen | Stangenpendelleuchte 100 cm |



## Technische Daten

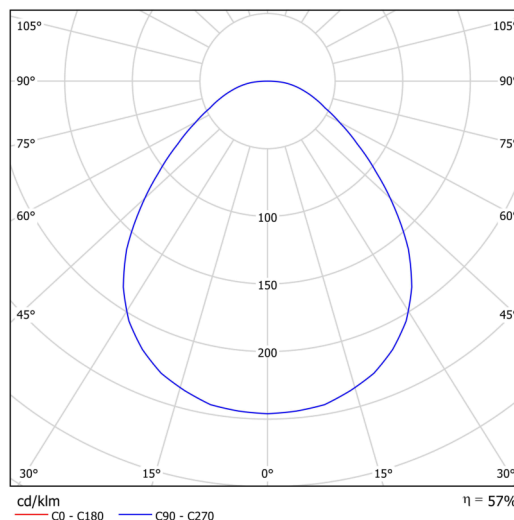
Arten von leuchten	Klassisch on/off
Befestigungsart	Anhänger - Stab
Basismaterial	Stahl
Schattenmaterial	Prismatischer Opal (FOP) mit Metallkragen
Grundfarbe	Weiß Ral9003
Schattenfarbe	Weiß
Schatten halten	Faltsystem
Montageort	Decke
Breite	645 mm
Länge	645 mm
Höhe	80 mm
Durchmesser	Ø 645 mm
Scharnierlänge	1000 mm
Montageloch	2xØ5mm
Kabeldurchgang	2xØ16mm
Energieklasse	D
Betriebstemperatur	von -20°C bis +30°C

## Elektrische Daten

Energieverbrauch	65 W
Schutz vor Eindringen	IP40
Steckdose	LED modul
Klemme	Schraubklemmenblock
Anzahl der Leuchte pro Spannungssicherung B10A	18 Stck
Anzahl der Leuchte pro Spannungssicherung B16A	29 Stck
Anzahl der Leuchte pro Spannungssicherung C10A	18 Stck
Anzahl der Leuchte pro Spannungssicherung C16A	29 Stck
Anzahl der LED-Treiber	2

## Leuchtende Daten

Leuchtenlichtstrom	7140 lm
Lichtstrom der quelle	10980 lm
Leuchteneffizienz	109 lm/W
Chromatizitätstemperatur	4000 K
LED-Lebensdauer L80/B10	100000 Std.
CRI	Ra80
MacAdam	3
Fotobiologische Sicherheit der Leuchte	Risk group 0



# TECHNISCHES ARBEITSBLATT



Eulum-Daten für Berechnungsprogramme sind unter [www.osmont.cz](http://www.osmont.cz) verfügbar.

## Multipower

\*Möglichkeit der Leistungseinstellung durch den Benutzer (DIP-Schalter an der Stromquelle).

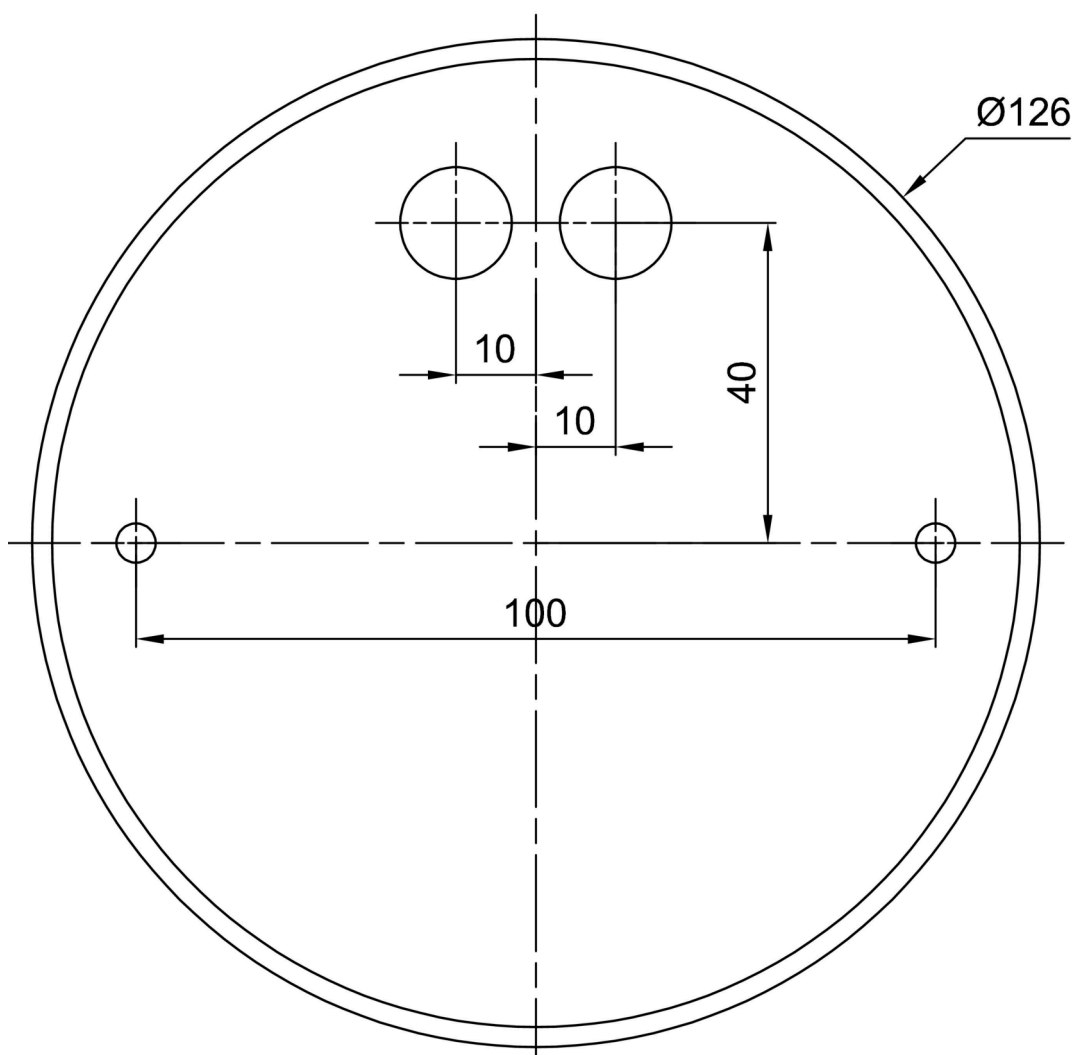
I [mA]	700	650	600	550	500	450	400	
[%]	100	93	86	79	71	64	57	

## Logistische Daten

EAN	8591728229962
Garantie*	60 Monate

\*Die Garantie für die Batterien gilt für 36 Monate ab Kaufdatum.

## Einbaumaße:



## Zusätzliches Sortiment:

## Lampenschirm

Produktcode	Name	Farbe	Bild	Zeichnung
20729	FOP4B	Weiß		