



## KRUGER P4 FOP

LED-6L51E1050ZKN10/FOP4C/L100 C DALI 3K##

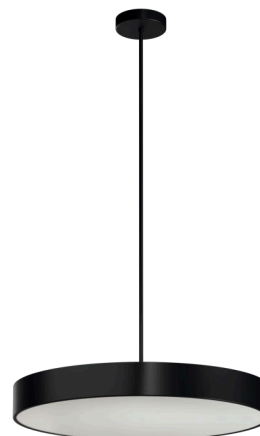
[WWW.OSMONT.CZ](http://WWW.OSMONT.CZ)

# KRUGER P4 FOP

Produktcode: KRU50048

Art: LED-6L51E1050ZKN10/FOP4C/L100 C DALI 3K##

Kurzbeschreibung der leuchte: Schwarze Farbe | LED-Pendelleuchte DALI | Opal-Kunststoffschild | Zierkragen | Stangenpendelleuchte 100 cm |



## Technische Daten

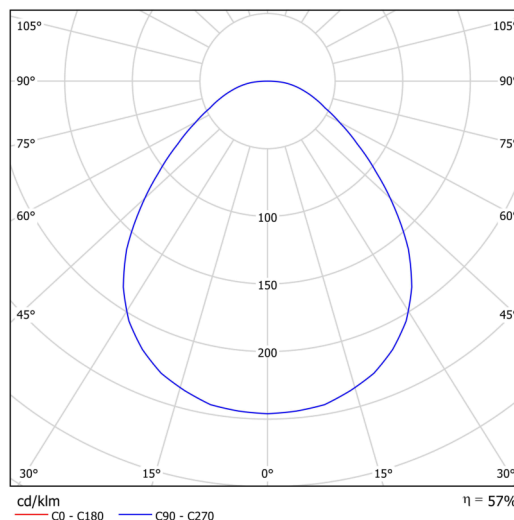
Arten von leuchten	Dimmbar
Befestigungsart	Anhänger - Stab
Basismaterial	Stahl
Schattenmaterial	Prismatischer Opal (FOP) mit Metallkragen
Grundfarbe	Schwarz Ral9005
Schattenfarbe	Weiß
Schatten halten	Faltsystem
Montageort	Decke
Breite	645 mm
Länge	645 mm
Höhe	80 mm
Durchmesser	Ø 645 mm
Scharnierlänge	1000 mm
Montageloch	2xØ5mm
Kabeldurchgang	2xØ16mm
Energieklasse	D
Betriebstemperatur	von -20°C bis +30°C

## Elektrische Daten

Energieverbrauch	100 W
Schutz vor Eindringen	IP40
Steckdose	LED modul
Klemme	Schraubklemmenblock
Anzahl der Leuchte pro Spannungssicherung B10A	7 Stck
Anzahl der Leuchte pro Spannungssicherung B16A	11 Stck
Anzahl der Leuchte pro Spannungssicherung C10A	11 Stck
Anzahl der Leuchte pro Spannungssicherung C16A	18 Stck
Anzahl der LED-Treiber	2

## Leuchtende Daten

Leuchtenlichtstrom	8640 lm
Lichtstrom der quelle	15160 lm
Leuchteneffizienz	86 lm/W
Chromatizitätstemperatur	3000 K
LED-Lebensdauer L80/B10	100000 Std.
CRI	Ra80
MacAdam	3
Fotobiologische Sicherheit der Leuchte	Risk group 0



# TECHNISCHES ARBEITSBLATT



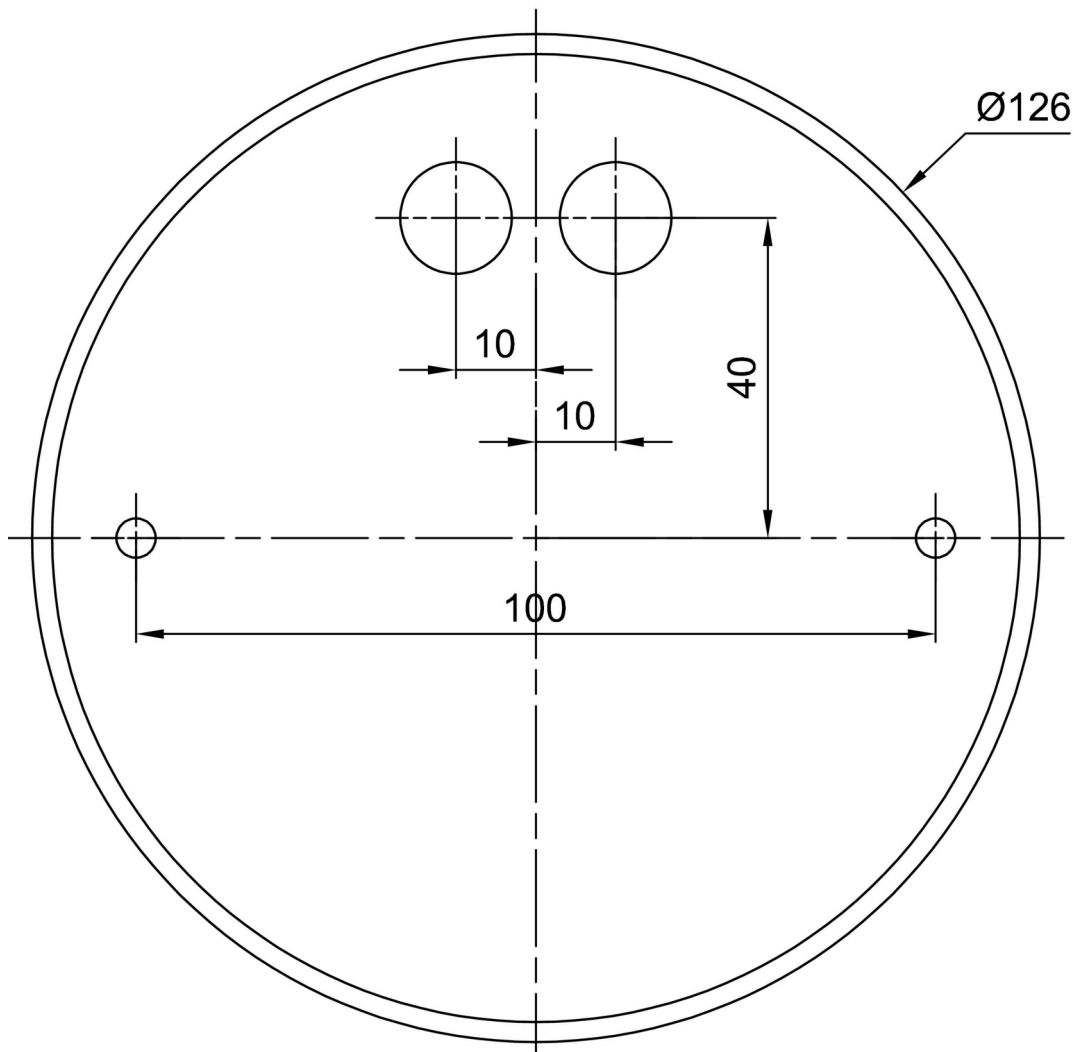
Eulum-Daten für Berechnungsprogramme sind unter [www.osmont.cz](http://www.osmont.cz) verfügbar.

## Logistische Daten

EAN	8591728229597
Garantie*	60 Monate

\*Die Garantie für die Batterien gilt für 36 Monate ab Kaufdatum.

## Einbaumaße:



## Zusätzliches Sortiment:

## Lampenschirm

Produktcode	Name	Farbe	Bild	Zeichnung
20731	FOP4C	Weiß schwarz		