

KRUGER P4 F0

LED-6L51E1050ZKN10/F04B/L100 B DALI 4K##

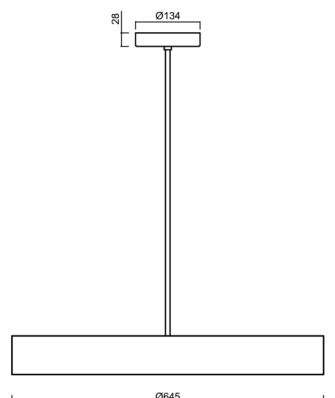
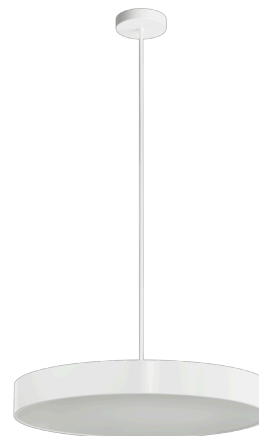
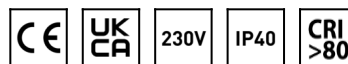
WWW.OSMONT.CZ

KRUGER P4 FO

Produktcode: KRU50536

Art: LED-6L51E1050ZKN10/F04B/L100 B DALI 4K##

Kurzbeschreibung der leuchte: Weiße Farbe | LED-Pendelleuchte DALI | Opal-Kunststoffschild | Zierkragen | Stangenpendelleuchte 100 cm |



Technische Daten

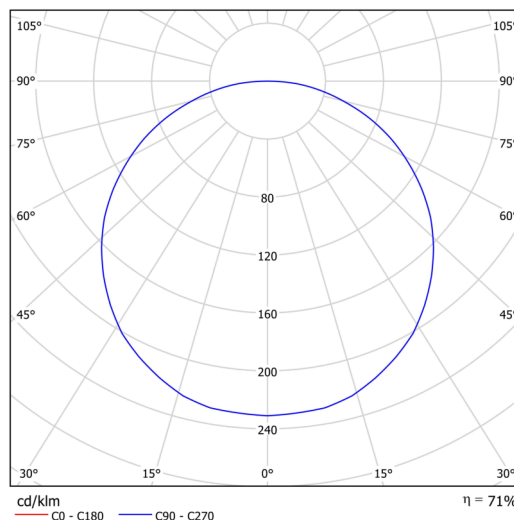
Arten von leuchten	Dimmbar
Befestigungsart	Anhänger - Stab
Basismaterial	Stahl
Schattenmaterial	Kunststoffopal (FO) mit Metallkragen
Grundfarbe	Weiß Ral9003
Schattenfarbe	Weiß
Schatten halten	Faltsystem
Montageort	Decke
Breite	645 mm
Länge	645 mm
Höhe	80 mm
Durchmesser	Ø 645 mm
Scharnierlänge	1000 mm
Montageloch	2xØ5mm
Kabeldurchgang	2xØ16mm
Energieklasse	D
Betriebstemperatur	von -20°C bis +30°C

Elektrische Daten

Energieverbrauch	100 W
Schutz vor Eindringen	IP40
Steckdose	LED modul
Klemme	Schraubklemmenblock
Anzahl der Leuchte pro Spannungssicherung B10A	7 Stck
Anzahl der Leuchte pro Spannungssicherung B16A	11 Stck
Anzahl der Leuchte pro Spannungssicherung C10A	11 Stck
Anzahl der Leuchte pro Spannungssicherung C16A	18 Stck
Anzahl der LED-Treiber	2

Leuchtende Daten

Leuchtenlichtstrom	12490 lm
Lichtstrom der quelle	15810 lm
Leuchteneffizienz	124 lm/W
Chromatizitätstemperatur	4000 K
LED-Lebensdauer L80/B10	100000 Std.
CRI	Ra80
MacAdam	3
Fotobiologische Sicherheit der Leuchte	Risk group 0



TECHNISCHES ARBEITSBLATT



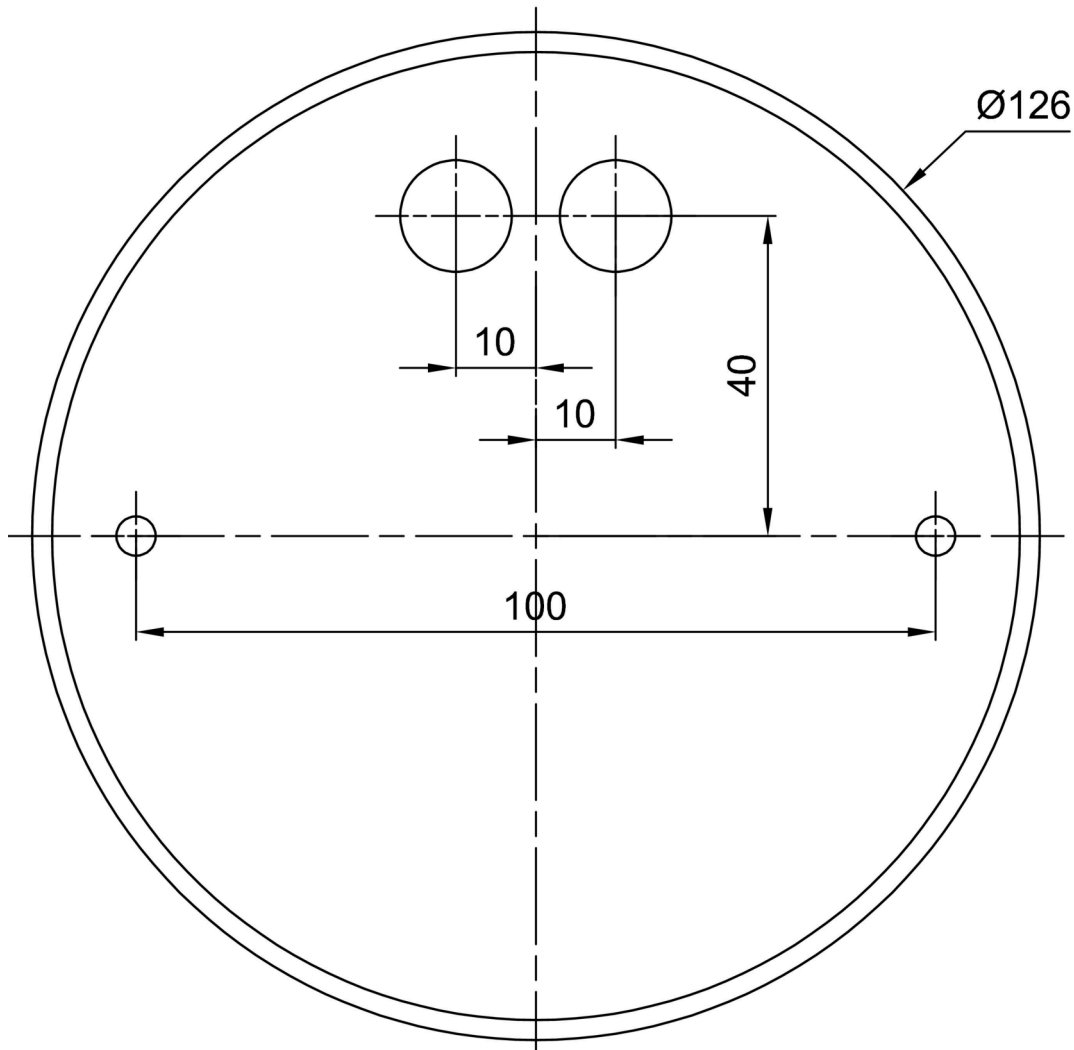
Eulum-Daten für Berechnungsprogramme sind unter www.osmont.cz verfügbar.

Logistische Daten

EAN	8591728229955
Garantie*	60 Monate

*Die Garantie für die Batterien gilt für 36 Monate ab Kaufdatum.

Einbaumaße:



Zusätzliches Sortiment:

Lampenschirm

Produktcode	Name	Farbe	Bild	Zeichnung
20728	F04B	Weiß		