



KRUGER P4 F0

LED-6L51E700ZKN10/F04C/L100 C DALI 3K##

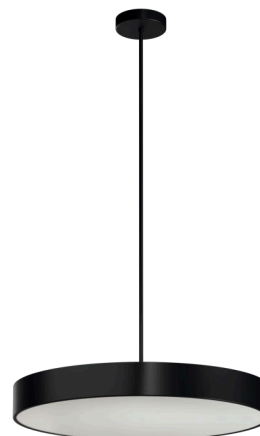
WWW.OSMONT.CZ

KRUGER P4 FO

Produktcode: KRU50042

Art: LED-6L51E700ZKN10/FO4C/L100 C DALI 3K##

Kurzbeschreibung der leuchte: Schwarze Farbe | LED-Pendelleuchte DALI | Opal-Kunststoffschild | Zierkragen | Stangenpendelleuchte 100 cm |



Technische Daten

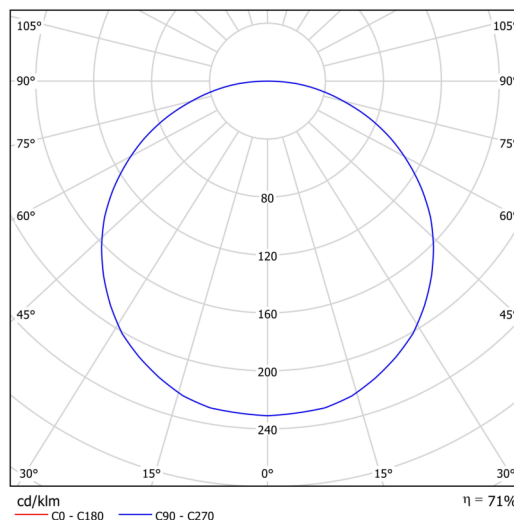
Arten von leuchten	Dimmbar
Befestigungsart	Anhänger - Stab
Basismaterial	Stahl
Schattenmaterial	Kunststoffopal (FO) mit Metallkragen
Grundfarbe	Schwarz Ral9005
Schattenfarbe	Weiß schwarz
Schatten halten	Faltsystem
Montageort	Decke
Breite	645 mm
Länge	645 mm
Höhe	80 mm
Durchmesser	Ø 645 mm
Scharnierlänge	1000 mm
Montageloch	2xØ5mm
Kabeldurchgang	2xØ16mm
Energieklasse	D
Betriebstemperatur	von -20°C bis +30°C

Elektrische Daten

Energieverbrauch	65 W
Schutz vor Eindringen	IP40
Steckdose	LED modul
Klemme	Schraubklemmenblock
Anzahl der Leuchte pro Spannungssicherung B10A	11 Stck
Anzahl der Leuchte pro Spannungssicherung B16A	18 Stck
Anzahl der Leuchte pro Spannungssicherung C10A	19 Stck
Anzahl der Leuchte pro Spannungssicherung C16A	31 Stck
Anzahl der LED-Treiber	2

Leuchtende Daten

Leuchtenlichtstrom	7470 lm
Lichtstrom der quelle	10520 lm
Leuchteneffizienz	114 lm/W
Chromatizitätstemperatur	3000 K
LED-Lebensdauer L80/B10	100000 Std.
CRI	Ra80
MacAdam	3
Fotobiologische Sicherheit der Leuchte	Risk group 0



TECHNISCHES ARBEITSBLATT



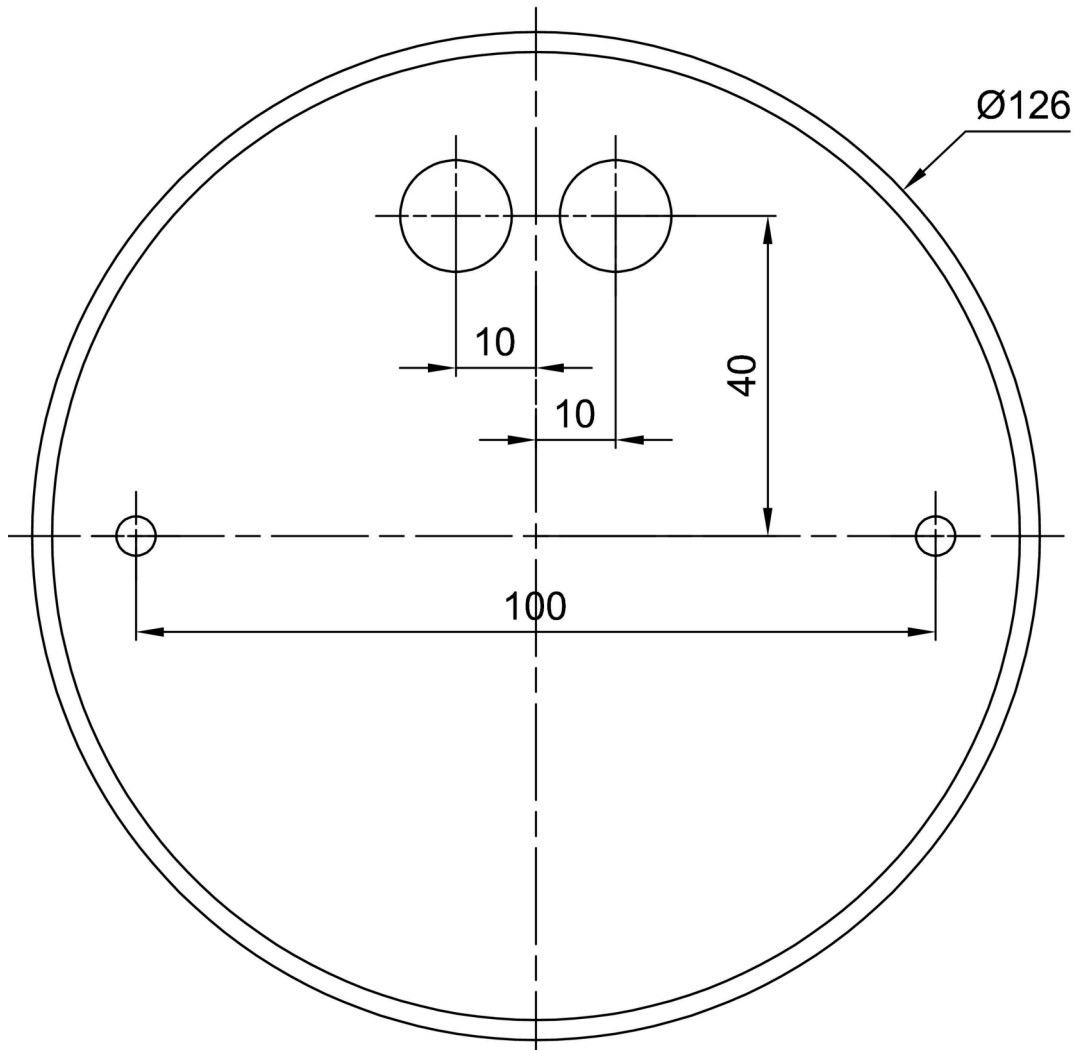
Eulum-Daten für Berechnungsprogramme sind unter www.osmont.cz verfügbar.

Logistische Daten

EAN	8591728229535
Garantie*	60 Monate

*Die Garantie für die Batterien gilt für 36 Monate ab Kaufdatum.

Einbaumaße:



Zusätzliches Sortiment:

Lampenschirm

Produktcode	Name	Farbe	Bild	Zeichnung
20730	F04C	Weiß schwarz		