

KRUGER P3 FOP

LED-1L20ET1050ZKN94/FOP3B/z5 BT 27-65K#

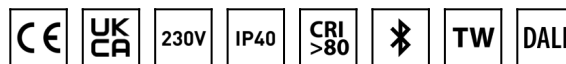
WWW.OSMONT.CZ

KRUGER P3 FOP

Produktcode: KRU61043

Art: LED-1L20ET1050ZKN94/FOP3B/z5 BT 27-65K#

Kurzbeschreibung der leuchte: Weiße Farbe | Pendelleuchte mit LED | Bluetooth Tunable White-System | opaler prismatischer Schirm | dekorativer Kragen



Technisch

Arten von leuchten	Tunable White
Befestigungsart	Anhänger - Stab
Basismaterial	Stahl
Schattenmaterial	Prismatischer Opal (FOP) mit Metallkragen
Grundfarbe	Weiß Ral9003
Schattenfarbe	Weiß
Schatten halten	Faltsystem
Montageort	Decke
Breite	490 mm
Länge	490 mm
Höhe	80 mm
Durchmesser	ø 490 mm
Scharnierlänge	1000 mm
Montageloch	2xø5mm
Kabeldurchgang	2xø16mm
Energieklasse	D
Betriebstemperatur	von -20°C bis +30°C

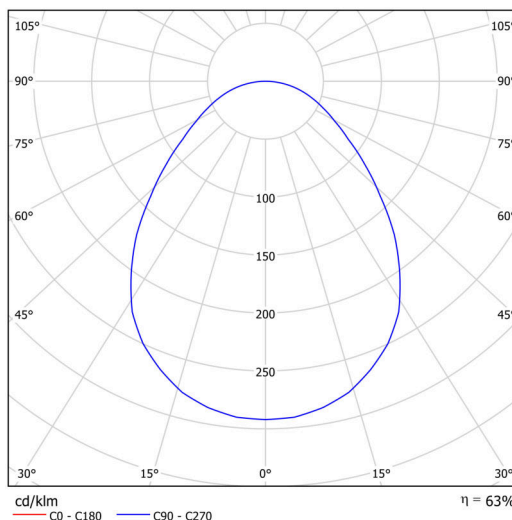
Elektrisch

Energieverbrauch	48 W
Schutz vor Eindringen	IP40
Steckdose	LED modul
Klemme	Schraubklemmenblock
Anzahl der Leuchte pro Spannungssicherung B10A	14 Stck
Anzahl der Leuchte pro Spannungssicherung B16A	23 Stck

Leuchtend

Leuchtenlichtstrom	4750 lm
Lichtstrom der quelle	7790 lm
Leuchteneffizienz	98 lm/W
Temperature	2700-6500 K
LED-Lebensdauer L80/B10	100000 Std.
CRI	Ra80
MacAdam	3
Fotobiologische Sicherheit der Leuchte	Risk group 0

Eulum-Daten für Berechnungsprogramme sind unter www.osmont.cz verfügbar.

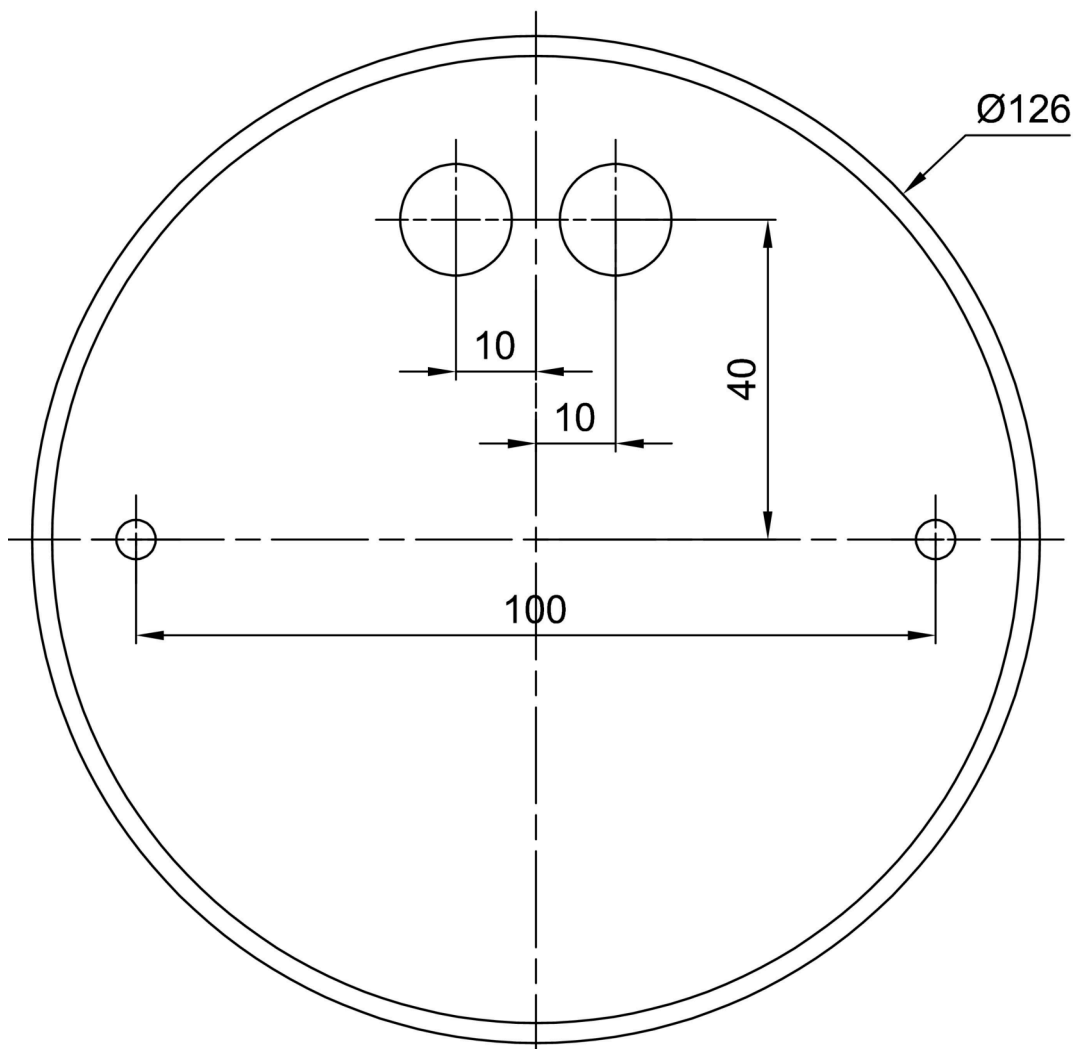


Logistik

EAN	8591728085766
Garantie*	60 Monate


*Die Garantie für die Batterien gilt für 12 Monate ab Kaufdatum.

Einbaumaße:



Zusätzliches Sortiment:

Lampenschirm

Produktcode	Name	Farbe	Beschreibung	Bild	Zeichnung
20644	FOP3B	Weiß		 A 3D perspective rendering of a white, cylindrical lampshade with a slightly flared top and bottom edge. The shading is soft, giving it a realistic appearance.	