

KRUGER P3 FOP

LED-1L20EMP1050ZKN94/FOP3B/z5/NK1W B 4K#

WWW.OSMONT.CZ

KRUGER P3 FOP

Produktcode: KRU60715

Art: LED-1L20EMP1050ZKN94/FOP3B/z5/NK1W B 4K#

Kurzbeschreibung der leuchte: Weiße Farbe | Pendelleuchte mit LED | Notfall-Kombigerät | Multipower-Funktion | opaler prismatischer Schirm | dekorativer Kragen



Technisch

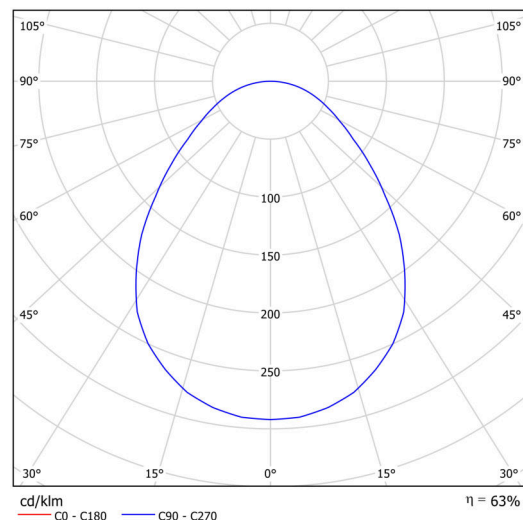
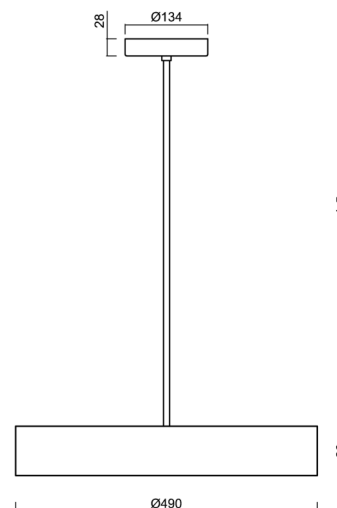
| | |
|--------------------|---|
| Arten von leuchten | Notfall kombiniert |
| Befestigungsart | Anhänger - Stab |
| Basismaterial | Stahl |
| Schattenmaterial | Prismatischer Opal (FOP) mit Metallkragen |
| Grundfarbe | Weiß Ral9003 |
| Schattenfarbe | Weiß |
| Schatten halten | Faltsystem |
| Montageort | Decke |
| Breite | 490 mm |
| Länge | 490 mm |
| Höhe | 80 mm |
| Durchmesser | ø 490 mm |
| Scharnierlänge | 1000 mm |
| Montageloch | 2xø5mm |
| Kabeldurchgang | 2xø16mm |
| Energieklasse | D |
| Betriebstemperatur | von -20°C bis +30°C |

Elektrisch

| | |
|--|---------------------|
| Energieverbrauch | 48 W |
| Schutz vor Eindringen | IP40 |
| Steckdose | LED modul |
| Akku-Typ | NiCd |
| Notzeit | 3 Std. |
| Klemme | Schraubklemmenblock |
| Anzahl der Leuchte pro Spannungssicherung B10A | 18 Stck |
| Anzahl der Leuchte pro Spannungssicherung B16A | 30 Stck |
| Anzahl der Leuchte pro Spannungssicherung C10A | 21 Stck |
| Anzahl der Leuchte pro Spannungssicherung C16A | 34 Stck |

Leuchtend

| | |
|--|--------------|
| Leuchtenlichtstrom | 4920 lm |
| Lichtstrom der quelle | 8070 lm |
| Leuchteneffizienz | 102 lm/W |
| Temperature | 4000 K |
| LED-Lebensdauer L80/B10 | 100000 Std. |
| CRI | Ra80 |
| MacAdam | 3 |
| Fotobiologische Sicherheit der Leuchte | Risk group 0 |



TECHNISCHES ARBEITSBLATT



Eulum-Daten für Berechnungsprogramme sind unter www.osmont.cz verfügbar.

Multipower

*Möglichkeit der Leistungseinstellung durch den Benutzer (DIP-Schalter an der Stromquelle).

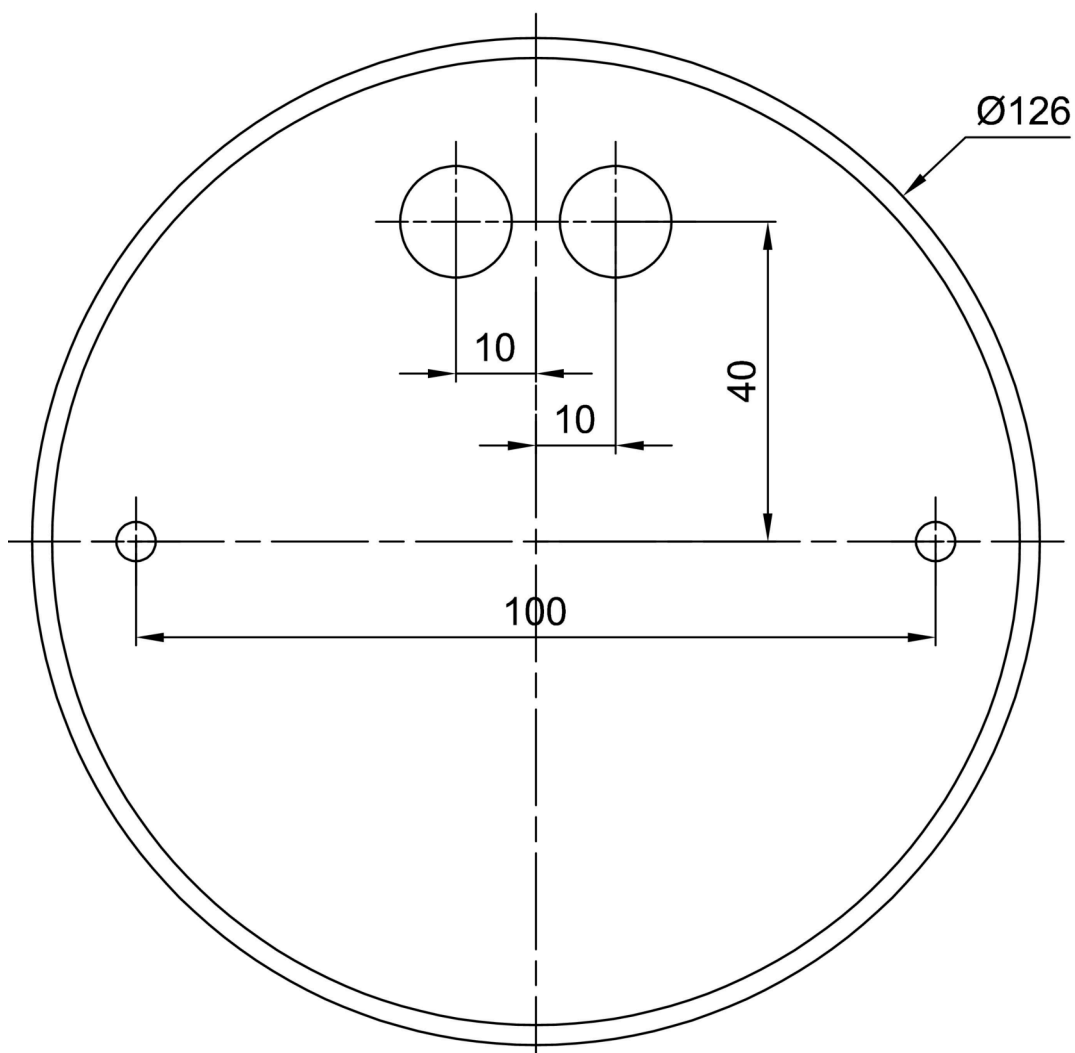
| | | | | | |
|--------|------|-----|-----|-----|--|
| I [mA] | 1050 | 900 | 850 | 700 | |
| [%] | 100 | 86 | 81 | 67 | |

Logistik

| | |
|-----------|---------------|
| EAN | 8591728085162 |
| Garantie* | 60 Monate |


*Die Garantie für die Batterien gilt für 12 Monate ab Kaufdatum.

Einbaumaße:



Zusätzliches Sortiment:

Lampenschirm

| Produktcode | Name | Farbe | Beschreibung | Bild | Zeichnung |
|-------------|-------|-------|--------------|--|-----------|
| 20644 | FOP3B | Weiß | |  | |