

KRUGER P3 F0

LED-1L20ET1050ZKN94/F03B/z5 DALI 27-65K#

WWW.OSMONT.CZ

KRUGER P3 FO

Produktcode: KRU61040

Art: LED-1L20ET1050ZKN94/F03B/z5 DALI 27-65K#

Kurzbeschreibung der leuchte: Weiße Farbe | Pendelleuchte mit LED | Tunable-White-System | Opaler Kunststoffschirm | dekorativer Kragen



Technisch

| | |
|--------------------|--------------------------------------|
| Arten von leuchten | Tunable White |
| Befestigungsart | Anhänger - Stab |
| Basismaterial | Stahl |
| Schattenmaterial | Kunststoffopal (FO) mit Metallkragen |
| Grundfarbe | Weiß Ral9003 |
| Schattenfarbe | Weiß |
| Schatten halten | Faltsystem |
| Montageort | Decke |
| Breite | 490 mm |
| Länge | 490 mm |
| Höhe | 80 mm |
| Durchmesser | ø 490 mm |
| Scharnierlänge | 1000 mm |
| Montageloch | 2xø5mm |
| Kabeldurchgang | 2xø16mm |
| Energieklasse | D |
| Betriebstemperatur | von -20°C bis +30°C |

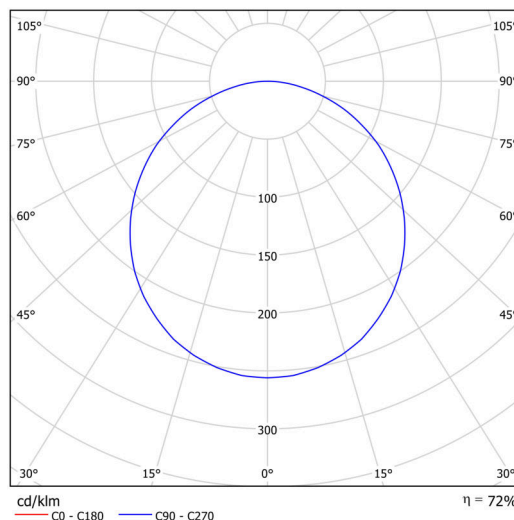
Elektrisch

| | |
|--|---------------------|
| Energieverbrauch | 48 W |
| Schutz vor Eindringen | IP40 |
| Steckdose | LED modul |
| Klemme | Schraubklemmenblock |
| Anzahl der Leuchte pro Spannungssicherung B10A | 14 Stck |
| Anzahl der Leuchte pro Spannungssicherung B16A | 23 Stck |

Leuchtend

| | |
|--|--------------|
| Leuchtenlichtstrom | 5530 lm |
| Lichtstrom der quelle | 7790 lm |
| Leuchteneffizienz | 115 lm/W |
| Temperature | 2700-6500 K |
| LED-Lebensdauer L80/B10 | 100000 Std. |
| CRI | Ra80 |
| MacAdam | 3 |
| Fotobiologische Sicherheit der Leuchte | Risk group 0 |

Eulum-Daten für Berechnungsprogramme sind unter www.osmont.cz verfügbar.

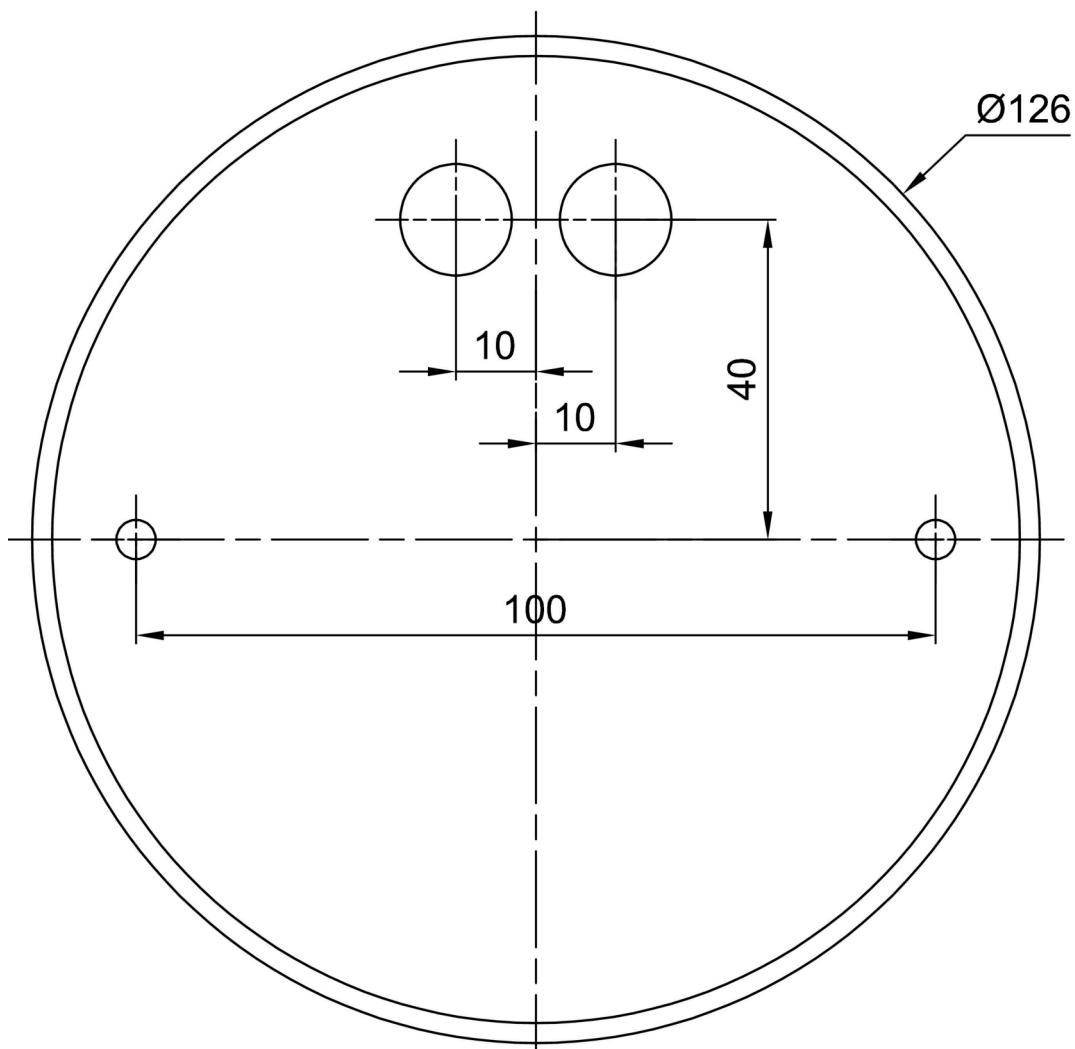


Logistik

| | |
|-----------|---------------|
| EAN | 8591728085735 |
| Garantie* | 60 Monate |


*Die Garantie für die Batterien gilt für 12 Monate ab Kaufdatum.

Einbaumaße:



Zusätzliches Sortiment:

Lampenschirm

| Produktcode | Name | Farbe | Beschreibung | Bild | Zeichnung |
|-------------|------|-------|--------------|--|-----------|
| 20643 | F03B | Weiß | |  | |