

## KRUGER P3 F0

LED-1L20EMP700ZKN94/F03B/z5/NK1W B 4K#

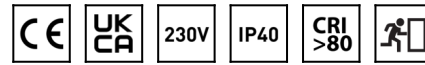
[WWW.OSMONT.CZ](http://WWW.OSMONT.CZ)

# KRUGER P3 FO

Produktcode: KRU60706

Art: LED-1L20EMP700ZKN94/F03B/z5/NK1W B 4K#

Kurzbeschreibung der leuchte: Weiße Farbe | Pendelleuchte mit LED | Notfall-Kombigerät | Multipower-Funktion | Opaler Kunststoffschirm | dekorativer Kragen



## Technisch

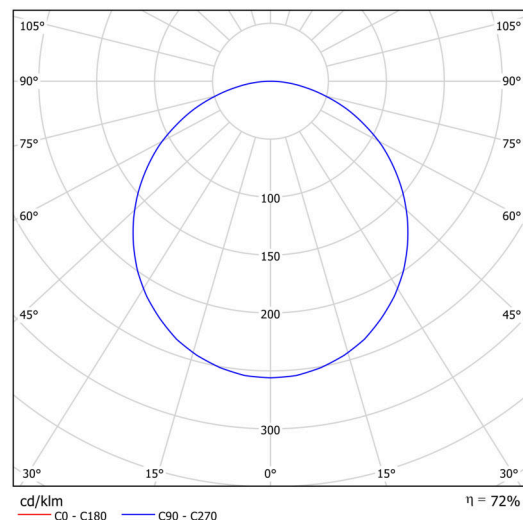
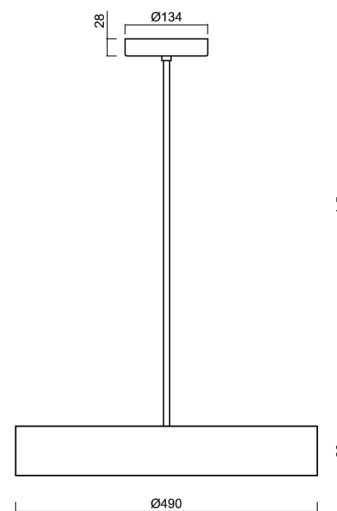
Arten von leuchten	Notfall kombiniert
Befestigungsart	Anhänger - Stab
Basismaterial	Stahl
Schattenmaterial	Kunststoffopal (FO) mit Metallkragen
Grundfarbe	Weiß Ral9003
Schattenfarbe	Weiß
Schatten halten	Faltsystem
Montageort	Decke
Breite	490 mm
Länge	490 mm
Höhe	80 mm
Durchmesser	ø 490 mm
Scharnierlänge	1000 mm
Montageloch	2xø5mm
Kabeldurchgang	2xø16mm
Energieklasse	D
Betriebstemperatur	von -20°C bis +30°C

## Elektrisch

Energieverbrauch	32 W
Schutz vor Eindringen	IP40
Steckdose	LED modul
Akku-Typ	NiCd
Notzeit	3 Std.
Klemme	Schraubklemmenblock
Anzahl der Leuchte pro Spannungssicherung B10A	26 Stck
Anzahl der Leuchte pro Spannungssicherung B16A	40 Stck
Anzahl der Leuchte pro Spannungssicherung C10A	30 Stck
Anzahl der Leuchte pro Spannungssicherung C16A	48 Stck

## Leuchtend

Leuchtenlichtstrom	3950 lm
Lichtstrom der quelle	5560 lm
Leuchteneffizienz	123 lm/W
Temperature	4000 K
LED-Lebensdauer L80/B10	100000 Std.
CRI	Ra80
MacAdam	3
Fotobiologische Sicherheit der Leuchte	Risk group 0



# TECHNISCHES ARBEITSBLATT



Eulum-Daten für Berechnungsprogramme sind unter [www.osmont.cz](http://www.osmont.cz) verfügbar.

## Multipower

\*Möglichkeit der Leistungseinstellung durch den Benutzer (DIP-Schalter an der Stromquelle).

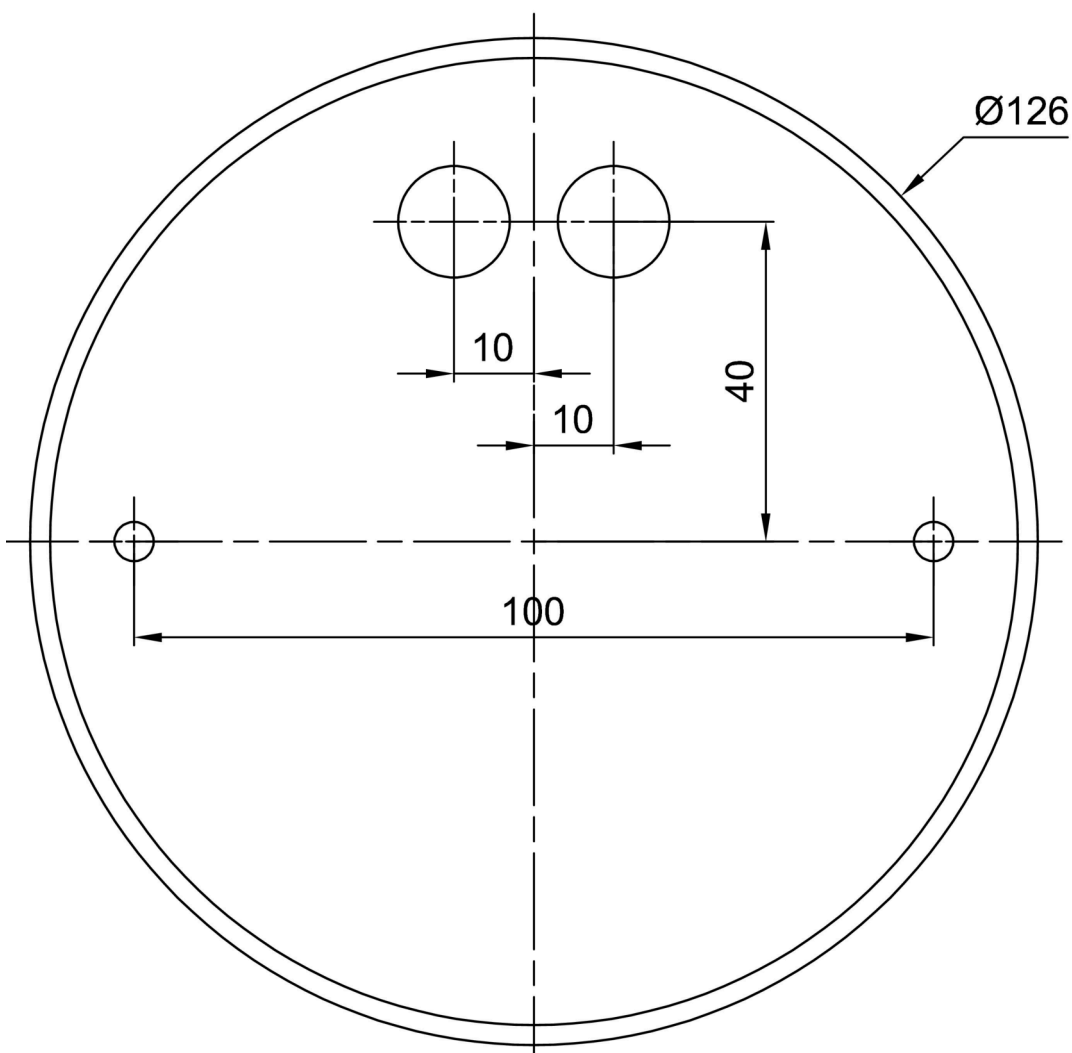
I [mA]	700	600	500	400	
[%]	100	86	71	57	

## Logistik

EAN	8591728085070
Garantie*	60 Monate

\*Die Garantie für die Batterien gilt für 12 Monate ab Kaufdatum.

## Einbaumaße:



## Zusätzliches Sortiment:

## Lampenschirm

Produktcode	Name	Farbe	Beschreibung	Bild	Zeichnung
20643	F03B	Weiß		