



KRUGER P2 FOP

LED-1L16E700ZKN83/FOP2C/z5 C DALI 3K#

WWW.OSMONT.CZ

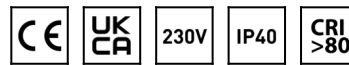
KRUGER P2 FOP

Produktcode: KRU60200

Art: LED-1L16E700ZKN83/FOP2C/z5 C DALI 3K#

Kurzbeschreibung der leuchte: Schwarze Farbe |

Pendelleuchte mit LED | dimmbares DALI | opaler prismatischer Schirm | dekorativer Kragen



Technisch

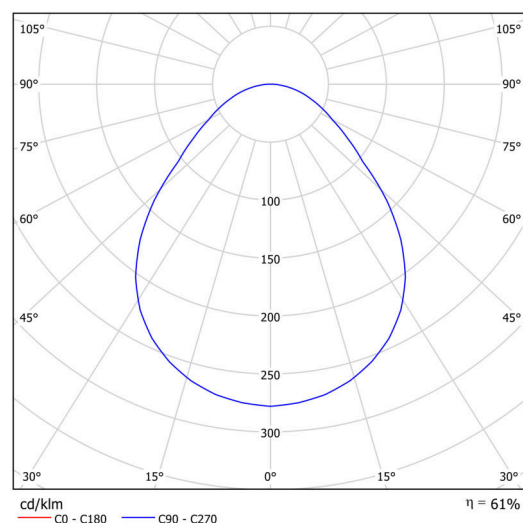
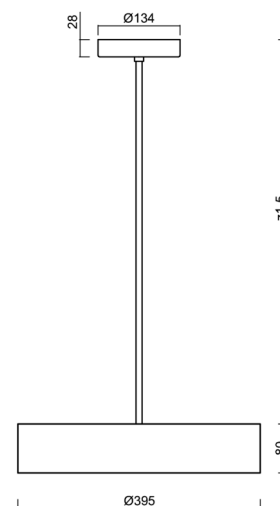
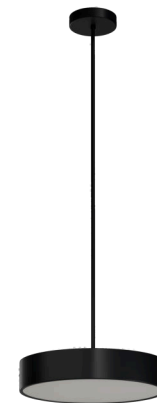
Arten von leuchten	Dimmbar
Befestigungsart	Anhänger - Stab
Basismaterial	Stahl
Schattenmaterial	Prismatischer Opal (FOP) mit Metallkragen
Grundfarbe	Schwarz Ral9005
Schattenfarbe	Weiß schwarz
Schatten halten	Faltsystem
Montageort	Decke
Breite	395 mm
Länge	395 mm
Höhe	80 mm
Durchmesser	Ø 395 mm
Scharnierlänge	1000 mm
Montageloch	2xØ5mm
Kabeldurchgang	2xØ16mm
Energieklasse	D
Betriebstemperatur	von -20°C bis +30°C

Elektrisch

Energieverbrauch	34 W
Schutz vor Eindringen	IP40
Steckdose	LED modul
Klemme	Schraubklemmenblock
Anzahl der Leuchte pro Spannungssicherung B10A	18 Stck
Anzahl der Leuchte pro Spannungssicherung B16A	28 Stck
Anzahl der Leuchte pro Spannungssicherung C10A	30 Stck
Anzahl der Leuchte pro Spannungssicherung C16A	46 Stck

Leuchtend

Leuchtenlichtstrom	2730 lm
Lichtstrom der quelle	5050 lm
Leuchteneffizienz	80 lm/W
Temperature	3000 K
LED-Lebensdauer L80/B10	100000 Std.
CRI	Ra80
MacAdam	3
Fotobiologische Sicherheit der Leuchte	Risk group 0



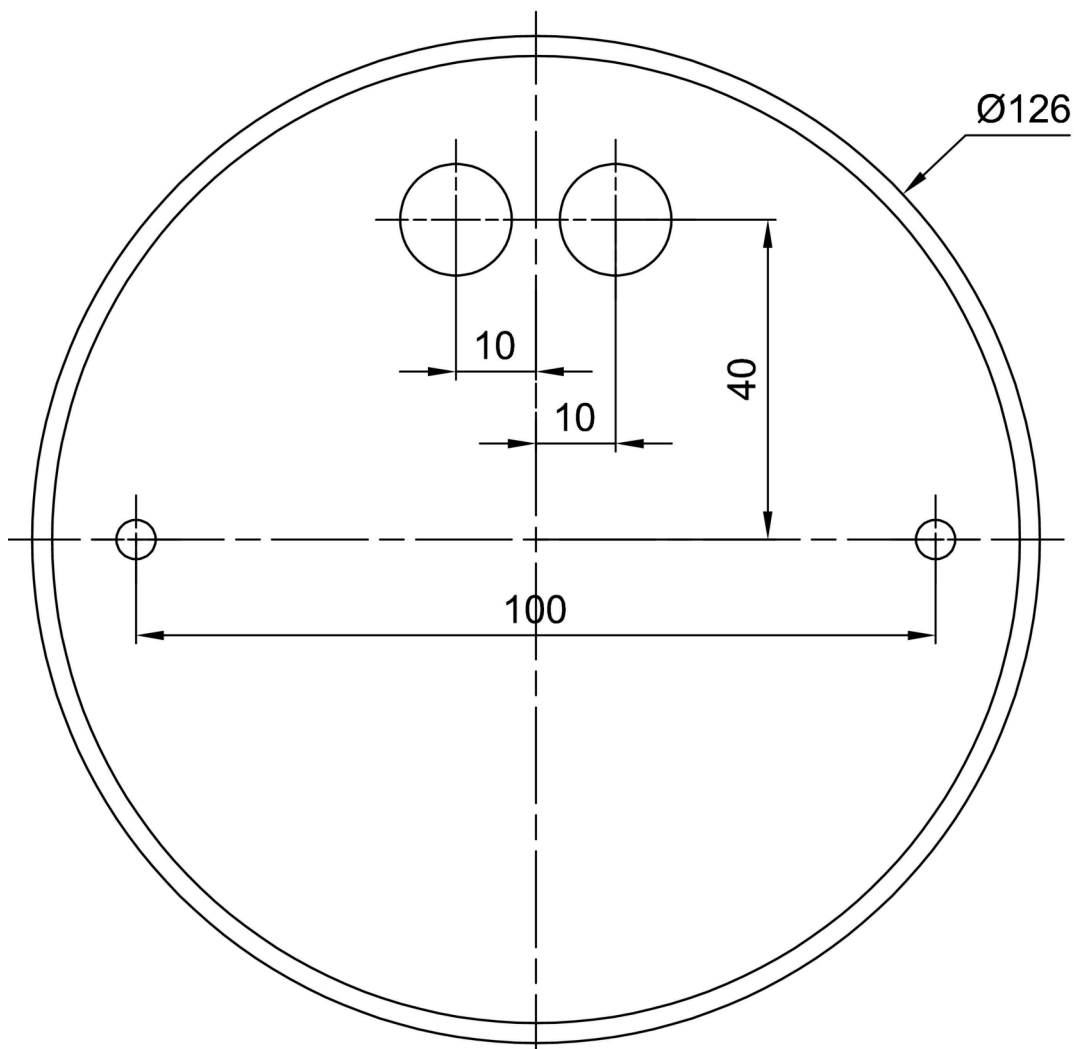
Eulum-Daten für Berechnungsprogramme sind unter www.osmont.cz verfügbar.

Logistik

EAN	8591728082697
Garantie*	60 Monate


*Die Garantie für die Batterien gilt für 12 Monate ab Kaufdatum.

Einbaumaße:



Zusätzliches Sortiment:

Lampenschirm

Produktcode	Name	Farbe	Beschreibung	Bild	Zeichnung
20641	FOP2C	Weiß schwarz		 A photograph of a cylindrical lampshade. The top and bottom edges are black, and the central part is white. It is shown from a slightly elevated perspective.	