

KRUGER P2 F0

IN-22ZKN83/F02C/z5 C*

WWW.OSMONT.CZ

KRUGER P2 FO

Produktcode: KRU40018

Art: IN-22ZKN83/F02C/z5 C*

Kurzbeschreibung der leuchte: Schwarze Farbe |
Pendelleuchte E27 | AN AUS | Opaler Kunststoffschirm |
dekorativer Kragen



Technisch

Arten von leuchten	Klassisch on/off
Befestigungsart	Anhänger - Stab
Basismaterial	Stahl
Schattenmaterial	Kunststoffopal (FO) mit Metallkragen
Grundfarbe	Schwarz Ral9005
Schattenfarbe	Weiß schwarz
Schatten halten	Faltsystem
Montageort	Decke
Breite	395 mm
Länge	395 mm
Höhe	80 mm
Durchmesser	ø 395 mm
Scharnierlänge	1000 mm
Montageloch	2xø5mm
Kabeldurchgang	2xø16mm
Betriebstemperatur	von -20°C bis +30°C

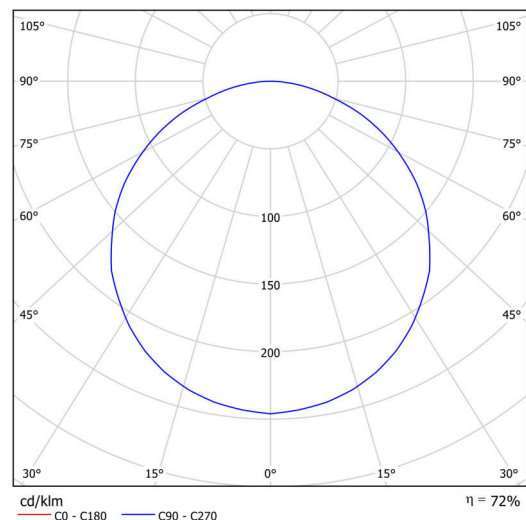
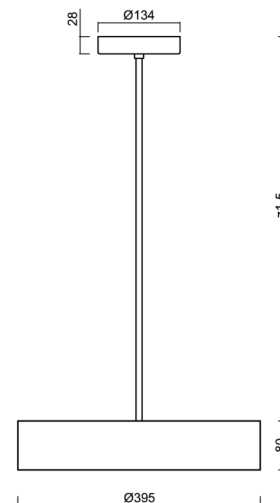
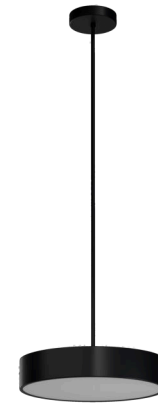
Elektrisch

Energieverbrauch	2x25 W
Schutz vor Eindringen	IP40
Steckdose	E27
Klemme	Schraubklemmenblock

Leuchtend

Fotobiologische Sicherheit der Leuchte	Risk group 0
--	--------------

Eulum-Daten für Berechnungsprogramme sind unter www.osmont.cz verfügbar.

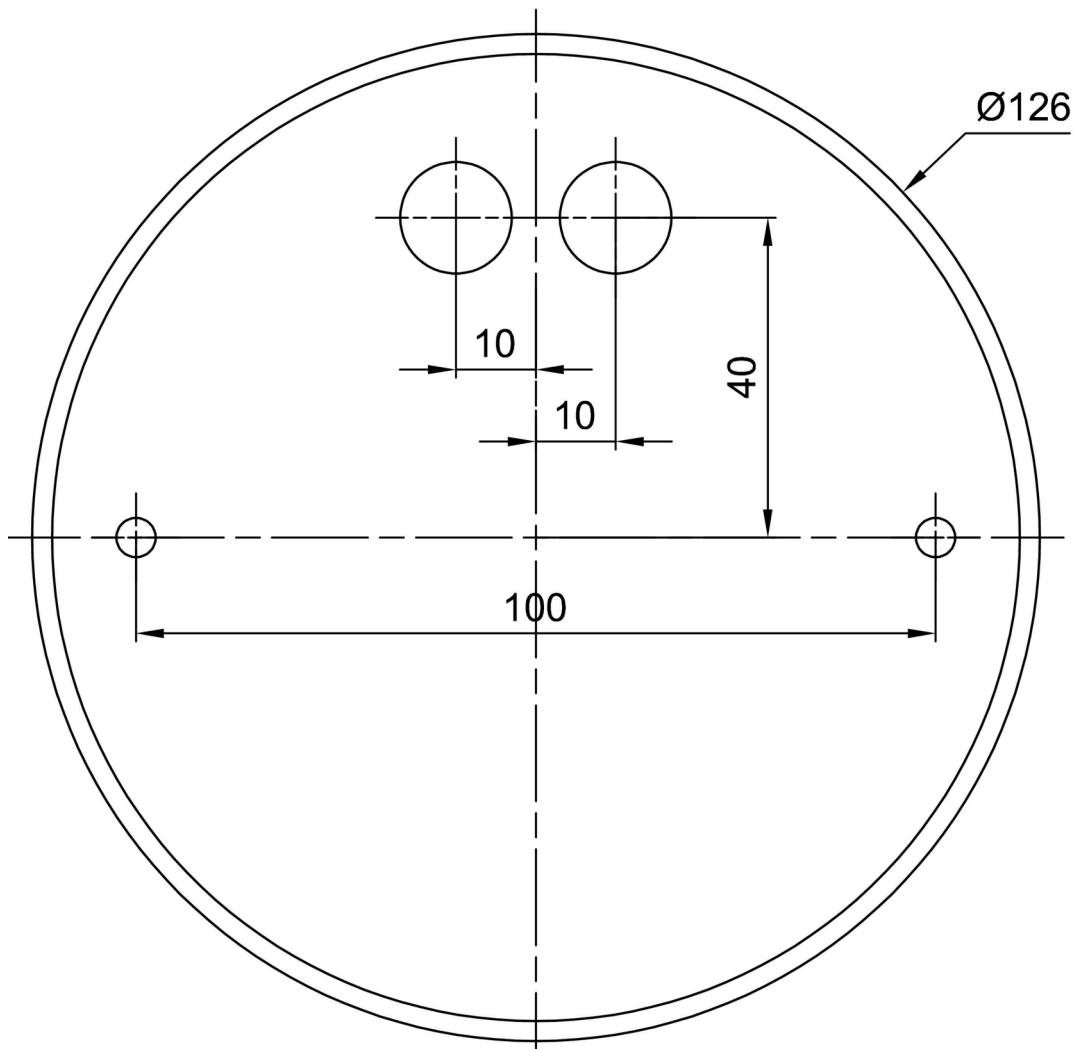


Logistik

EAN	8591728080631
Garantie*	60 Monate


*Die Garantie für die Batterien gilt für 12 Monate ab Kaufdatum.

Einbaumaße:



Zusätzliches Sortiment:

Lampenschirm

Produktcode	Name	Farbe	Beschreibung	Bild	Zeichnung
20640	F02C	Weiß schwarz		 A photograph of a cylindrical lampshade. The top and bottom edges are black, and the central part is white. It is shown from a slightly elevated perspective.	