

KRUGER P2 F0

IN-22ZKN83/F02B/z5 B HF*

WWW.OSMONT.CZ

KRUGER P2 FO

Produktcode: KRU40017

Art: IN-22ZKN83/F02B/z5 B HF*

Kurzbeschreibung der leuchte: Weiße Farbe | Pendelleuchte E27 | Mikrowellen-HF-Sensor | Opaler Kunststoffschirm | dekorativer Kragen



Technisch

| | |
|--------------------|--------------------------------------|
| Arten von leuchten | Sensor |
| Befestigungsart | Anhänger - Stab |
| Basismaterial | Stahl |
| Schattenmaterial | Kunststoffopal (FO) mit Metallkragen |
| Grundfarbe | Weiß Ral9003 |
| Schattenfarbe | Weiß |
| Schatten halten | Faltsystem |
| Montageort | Decke |
| Breite | 395 mm |
| Länge | 395 mm |
| Höhe | 80 mm |
| Durchmesser | ø 395 mm |
| Scharnierlänge | 1000 mm |
| Montageloch | 2xø5mm |
| Kabeldurchgang | 2xø16mm |
| Betriebstemperatur | von -20°C bis +30°C |

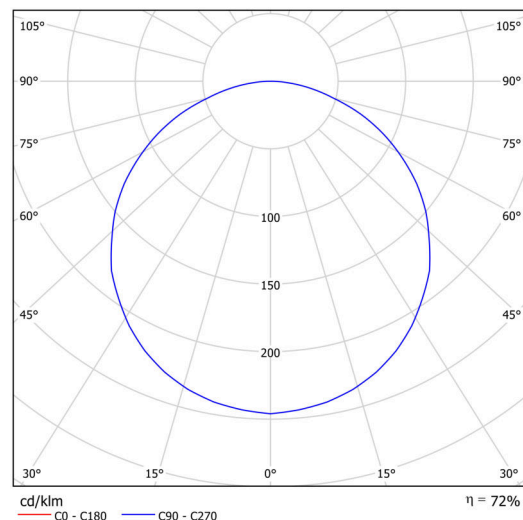
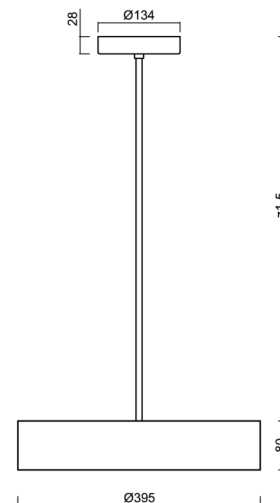
Elektrisch

| | |
|-----------------------|---------------------|
| Energieverbrauch | 2x25 W |
| Schutz vor Eindringen | IP40 |
| Steckdose | E27 |
| Sensor | HF |
| Klemme | Schraubklemmenblock |

Leuchtend

| | |
|--|--------------|
| Fotobiologische Sicherheit der Leuchte | Risk group 0 |
|--|--------------|

Eulum-Daten für Berechnungsprogramme sind unter www.osmont.cz verfügbar.

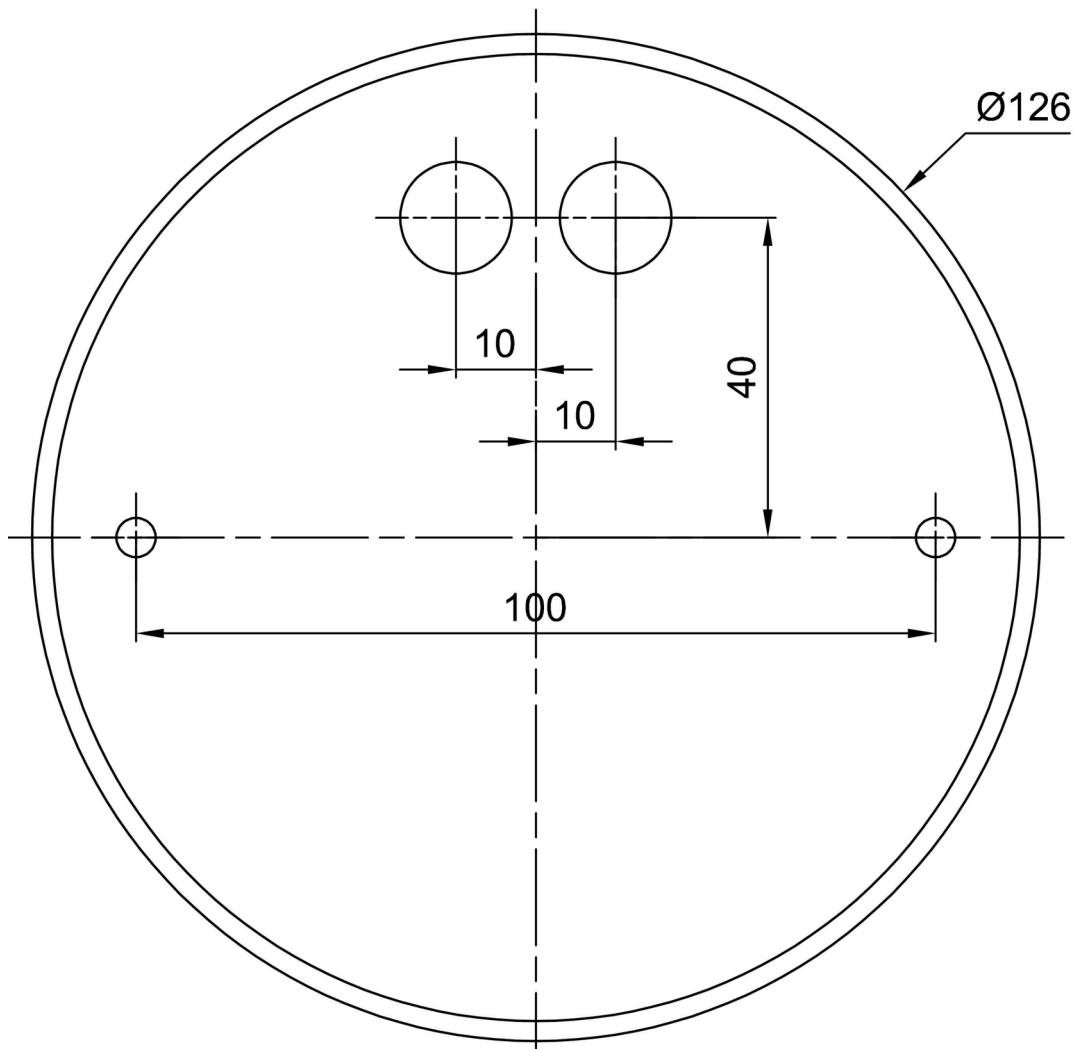


Logistik

| | |
|-----------|---------------|
| EAN | 8591728080624 |
| Garantie* | 60 Monate |


*Die Garantie für die Batterien gilt für 12 Monate ab Kaufdatum.

Einbaumaße:



Zusätzliches Sortiment:

Lampenschirm

| Produktcode | Name | Farbe | Beschreibung | Bild | Zeichnung |
|-------------|------|-------|--------------|--|-----------|
| 20637 | F02B | Weiß | |  | |