

## KRUGER P2 FC

LED-1L16EMP700ZKN83/FC2C/z5 C 3K#

[WWW.OSMONT.CZ](http://WWW.OSMONT.CZ)

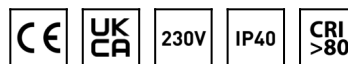
# KRUGER P2 FC

Produktcode: KRU60202

Art: LED-1L16EMP700ZKN83/FC2C/z5 C 3K#

Kurzbeschreibung der leuchte: Schwarze Farbe |

Pendelleuchte mit LED | AN AUS | Multipower-Funktion | Design schwarzer Schirm | dekorativer Kragen



## Technisch

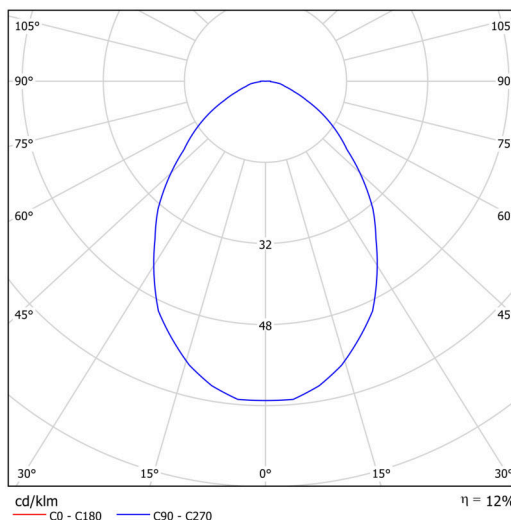
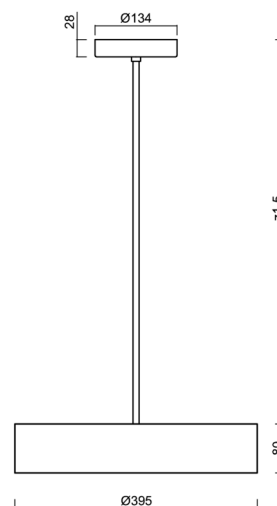
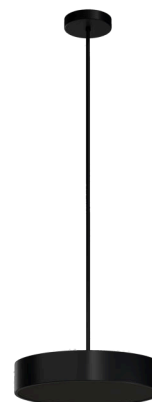
Arten von leuchten	Klassisch on/off
Befestigungsart	Anhänger - Stab
Basismaterial	Stahl
Schattenmaterial	schwarzer Kunststoff mit Metallkragen
Grundfarbe	Schwarz Ral9005
Schattenfarbe	Schwarz
Schatten halten	Faltsystem
Montageort	Decke
Breite	395 mm
Länge	395 mm
Höhe	80 mm
Durchmesser	ø 395 mm
Scharnierlänge	1000 mm
Montageloch	2xø5mm
Kabeldurchgang	2xø16mm
Energieklasse	D
Betriebstemperatur	von -20°C bis +30°C

## Elektrisch

Energieverbrauch	34 W
Schutz vor Eindringen	IP40
Steckdose	LED modul
Klemme	Schraubklemmenblock
Anzahl der Leuchte pro Spannungssicherung B10A	37 Stck
Anzahl der Leuchte pro Spannungssicherung B16A	59 Stck
Anzahl der Leuchte pro Spannungssicherung C10A	37 Stck
Anzahl der Leuchte pro Spannungssicherung C16A	59 Stck

## Leuchtend

Leuchtenlichtstrom	560 lm
Lichtstrom der quelle	5050 lm
Leuchteneffizienz	16 lm/W
Temperature	3000 K
LED-Lebensdauer L80/B10	100000 Std.
CRI	Ra80
MacAdam	3
Fotobiologische Sicherheit der Leuchte	Risk group 0



Eulum-Daten für Berechnungsprogramme sind unter [www.osmont.cz](http://www.osmont.cz) verfügbar.

Multipower

\*Möglichkeit der Leistungseinstellung durch den Benutzer (DIP-Schalter an der Stromquelle).

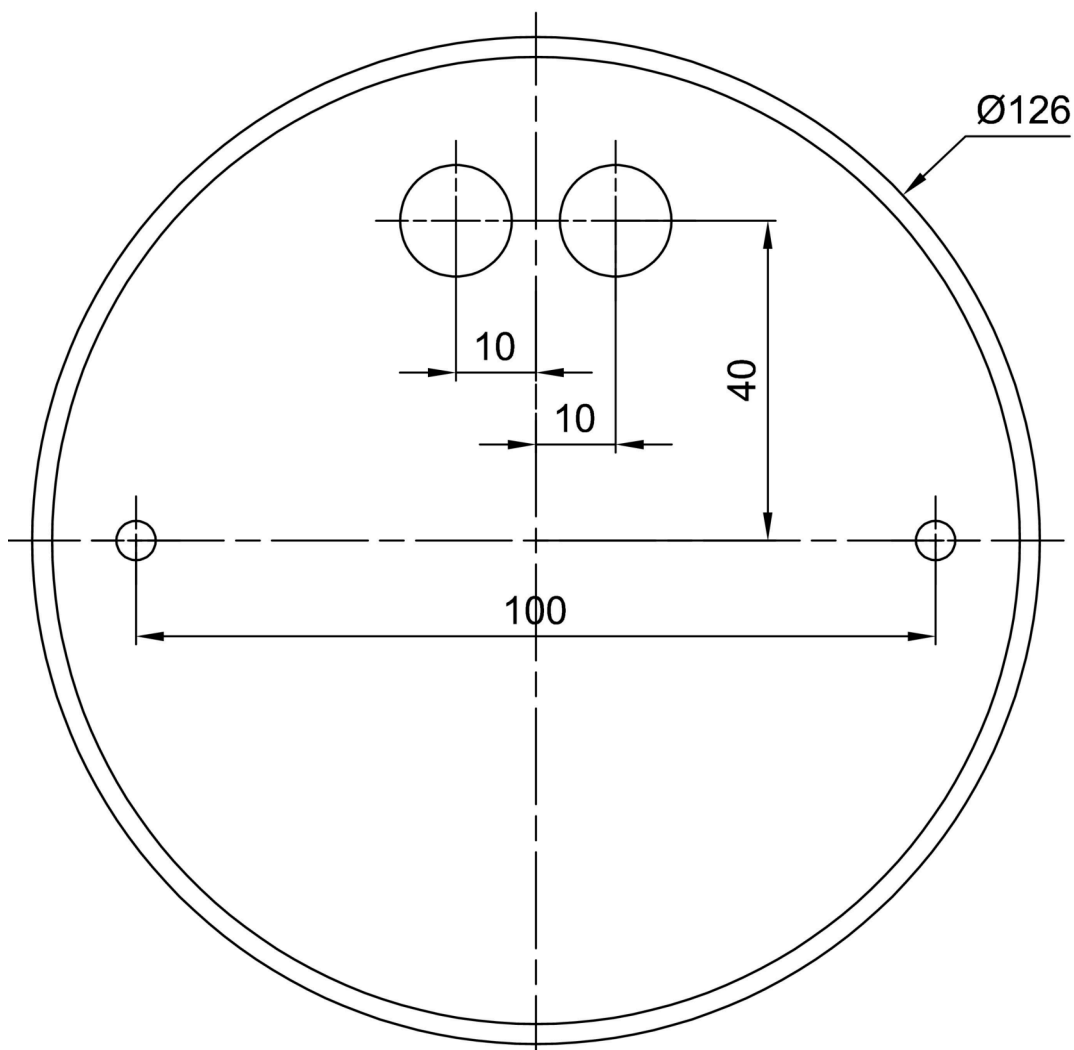
I [mA]	700	600	500	400	
[%]	100	86	71	57	

Logistik

EAN	8591728082710
Garantie*	60 Monate


\*Die Garantie für die Batterien gilt für 12 Monate ab Kaufdatum.

Einbaumaße:



## Zusätzliches Sortiment:

## Lampenschirm

Produktcode	Name	Farbe	Beschreibung	Bild	Zeichnung
20642	FC2C	Schwarz		 A photograph of a black, cylindrical lampshade with a slightly flared top and bottom edge, centered in the 'Bild' column.	