

KRUGER P1 FOP

LED-1L14E500ZKN62/FOP1C/z5/NK1W C 4K#

WWW.OSMONT.CZ

KRUGER P1 FOP

Produktcode: KRU60670

Art: LED-1L14E500ZKN62/FOP1C/z5/NK1W C 4K#

Kurzbeschreibung der leuchte: Schwarze Farbe | Pendelleuchte mit LED | Notfall-Kombigerät | opaler prismatischer Schirm | dekorativer Kragen



Technisch

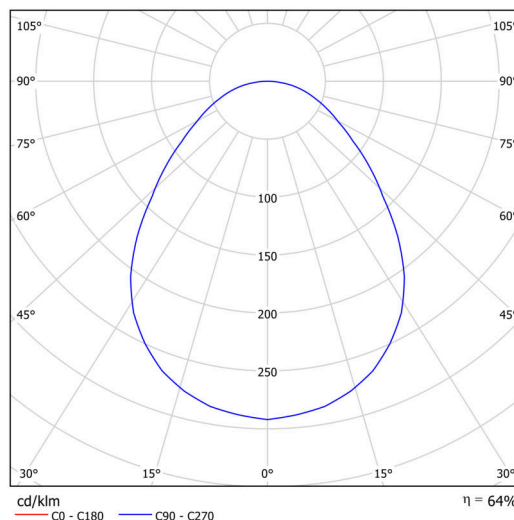
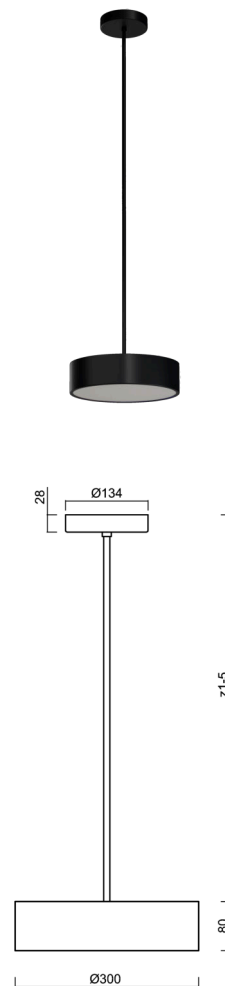
Arten von leuchten	Notfall kombiniert
Befestigungsart	Anhänger - Stab
Basismaterial	Stahl
Schattenmaterial	Prismatischer Opal (FOP) mit Metallkragen
Grundfarbe	Schwarz Ral9005
Schattenfarbe	Weiß schwarz
Schatten halten	Faltsystem
Montageort	Decke
Breite	300 mm
Länge	300 mm
Höhe	80 mm
Durchmesser	Ø 300 mm
Scharnierlänge	1000 mm
Montageloch	3xØ5mm
Kabeldurchgang	2xØ16mm
Energieklasse	D
Betriebstemperatur	von -20°C bis +30°C

Elektrisch

Energieverbrauch	18 W
Schutz vor Eindringen	IP40
Steckdose	LED modul
Akku-Typ	NiCd
Notzeit	3 Std.
Klemme	Schnappklemmenblock
Anzahl der Leuchte pro Spannungssicherung B10A	26 Stck
Anzahl der Leuchte pro Spannungssicherung B16A	40 Stck
Anzahl der Leuchte pro Spannungssicherung C10A	30 Stck
Anzahl der Leuchte pro Spannungssicherung C16A	48 Stck

Leuchtend

Leuchtenlichtstrom	1120 lm
Lichtstrom der quelle	2080 lm
Leuchteneffizienz	62 lm/W
Temperature	4000 K
LED-Lebensdauer L80/B10	100000 Std.
CRI	Ra80
MacAdam	3
Fotobiologische Sicherheit der Leuchte	Risk group 0



TECHNISCHES ARBEITSBLATT



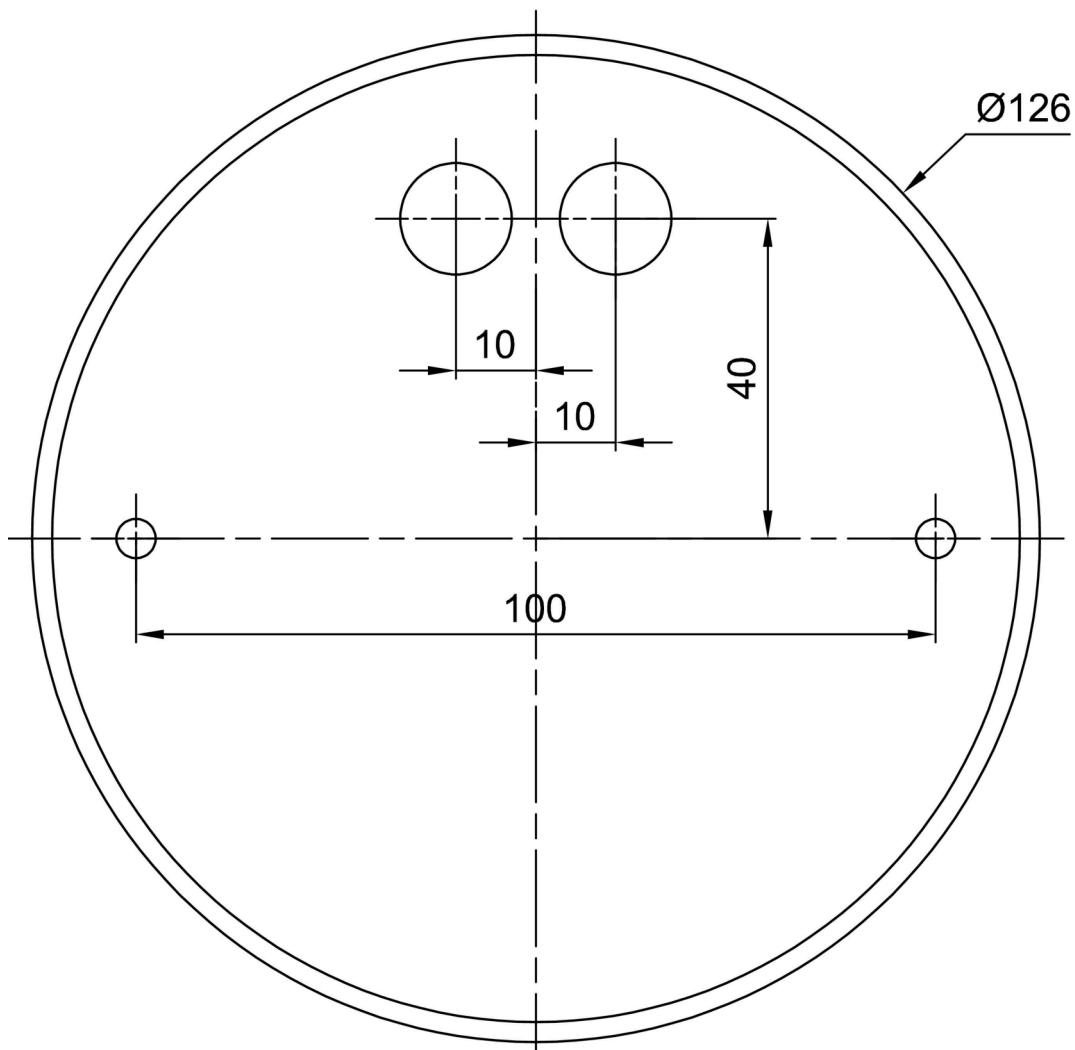
Eulum-Daten für Berechnungsprogramme sind unter www.osmont.cz verfügbar.

Logistik

EAN	8591728084714
Gewicht NTTO	2.8 Kg
Gewicht BTTO	3.6 Kg
Garantie*	60 Monate

*Die Garantie für die Batterien gilt für 12 Monate ab Kaufdatum.

Einbaumaße:



Zusätzliches Sortiment:

Lampenschirm

Produktcode	Name	Farbe	Beschreibung	Bild	Zeichnung
20635	FOP1C	Weiß schwarz		